

## GG-ATRエンジン用エアインテーク風洞試験

著者	湊 亮二郎, 山口 凱
雑誌名	室蘭工業大学航空宇宙機システム研究センター年次報告書
巻	2018
ページ	36-39
発行年	2019-09
URL	<a href="http://hdl.handle.net/10258/00010145">http://hdl.handle.net/10258/00010145</a>

## GG-ATR エンジン用エアインテーク風洞試験

○湊 亮二郎（航空宇宙システム工学ユニット 助教）

山口 凱（航空宇宙総合工学コース 博士前期 2年）

### 1. はじめに

室蘭工業大学航空宇宙機システム研究センターで開発が進められている小型無人超音速機オオワシII号機には、ガスジェネレータサイクル・エアーターボラムジェット（Gas Generator Cycle Air Turbo Ramjet, GG-ATR）エンジンを搭載することが考えられており、このエンジンには超音速エアインテークが取り付けられる。オオワシ2の超音速飛行実現には、遷音速域での機体の外部抗力の低減と、安定したエンジン性能が重要となる。超音速インテークはその両性能に関係する重要要素である。そのため本研究では機体の抗力低減を目的にオオワシ2のインテークにダイバータレスインテークを検討する。ダイバータレス化によって抗力低減効果が期待できるが、境界層の流入と剥離によりインテーク性能の低下が見込まれる。そこで、遷音速域での空力性能とインテーク性能を実験的に評価する事で、ダイバータレスインテークの特性を明らかにする事を目的として、その空力性能をJAXA/ISASの超音速・遷音速風洞における風洞試験で計測し、更にCFDによる空力性能評価を行った。

### 2. JAXA/ISAS 高速気流総合試験設備における風洞試験

風洞試験は、JAXA/ISAS 高速気流総合試験設備にて行った。風洞供試体は、実機4分の1スケールである。2018年度は内部流動評価を行ったが、その時の風洞供試体を図1に示す。

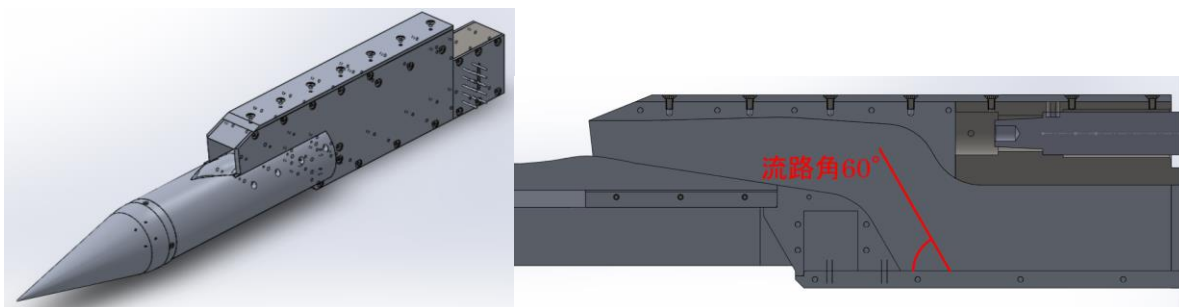
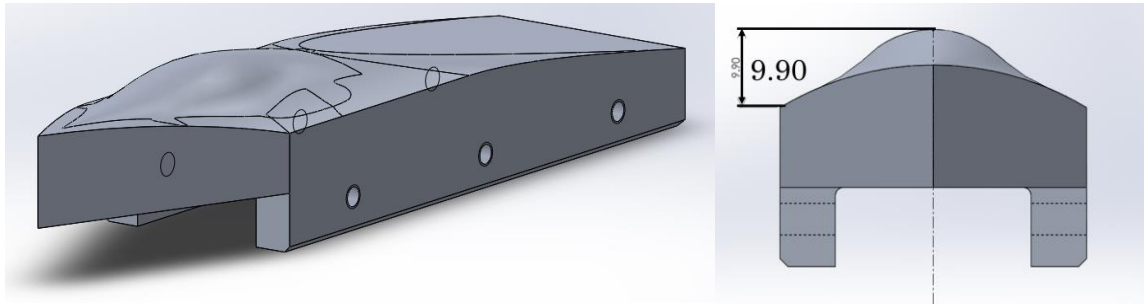


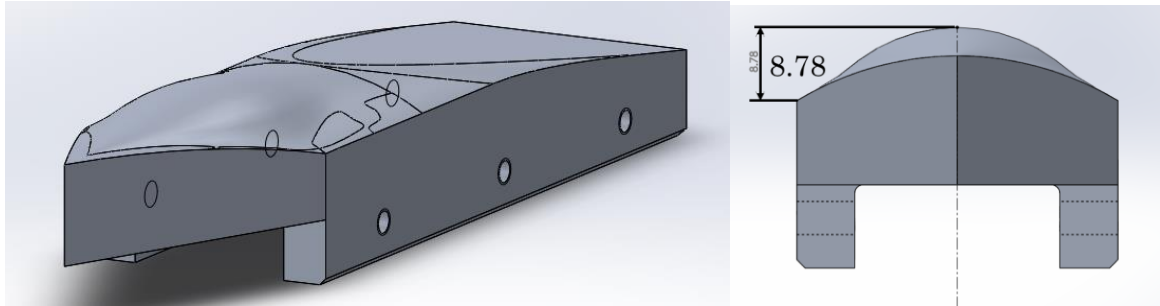
図1 内部流動評価用ダイバータレスエアインテーク模型

インテークダクト内部は先行研究のダイバータ付きインテークのインテーク・ダクトの形状を基にインテーク・ダクトを設計した。流路形状は拡大流路となっており、亜音速でダクト内部を流れる気流を減速させ、静圧を上昇させるようになっている。

図2に内部流動性能の試験で設計した2種類のダイバータレスインテークのランプ形状を示す。ダイバータレスインテークではランプ側にコブ状の形状を設けて、機体表面に発達した境界層をエンジンに直接流入しないようにしている。本研究では、2種類のランプ形状を試験し、空力性能の変化について、試験・評価を行った。



(a) Ver.1 ramp



(b) Ver.2 ramp

図2 ダイバータレスインテーク用ランプ形状

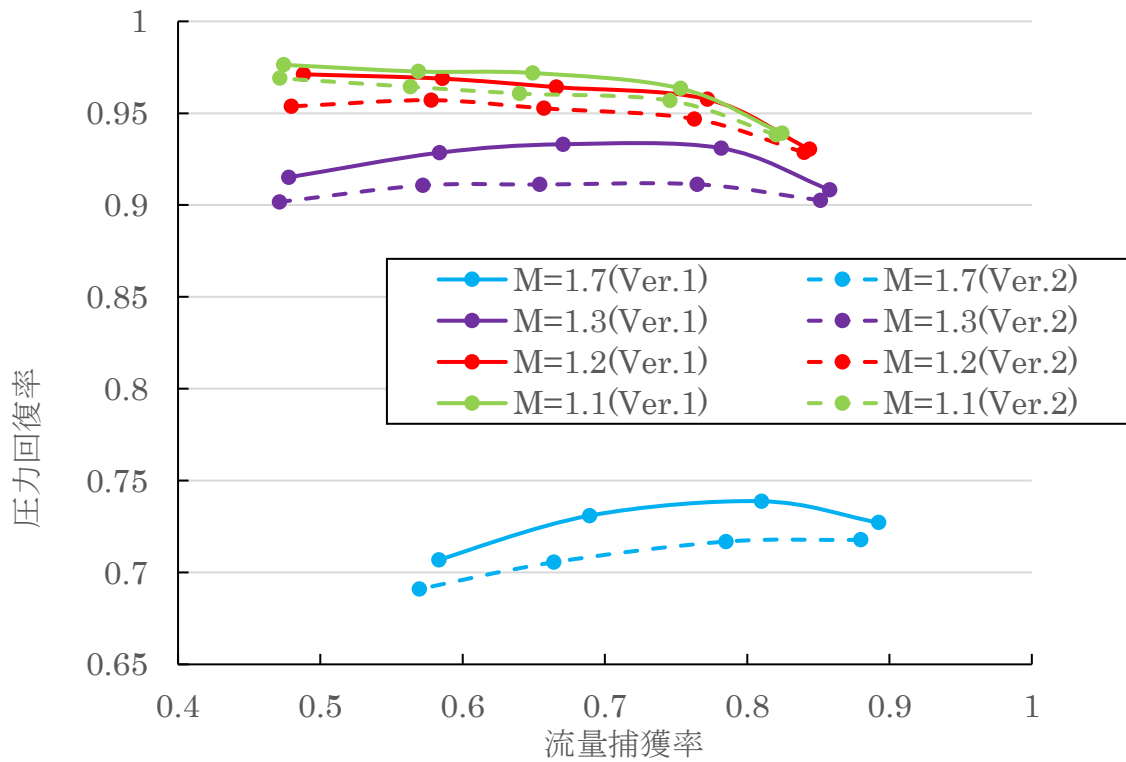


図3 風洞試験によるダイバータレスエアインテークの空力性能

これらの風洞模型について風洞試験を行った結果を図3に示す。この図は横軸に流量捕獲率，縦軸に圧力回復率を示したものである。これらの結果からダイバータレスインテークでは，マッ

マッハ 1.3 以下の遷音速では割と良好な空力性能を示したが、マッハ 1.7 の超音速条件になると圧力回復率が大きく低下することが分かった。また図 4 に風洞試験で得られたシュリーレン画像を示しておく。

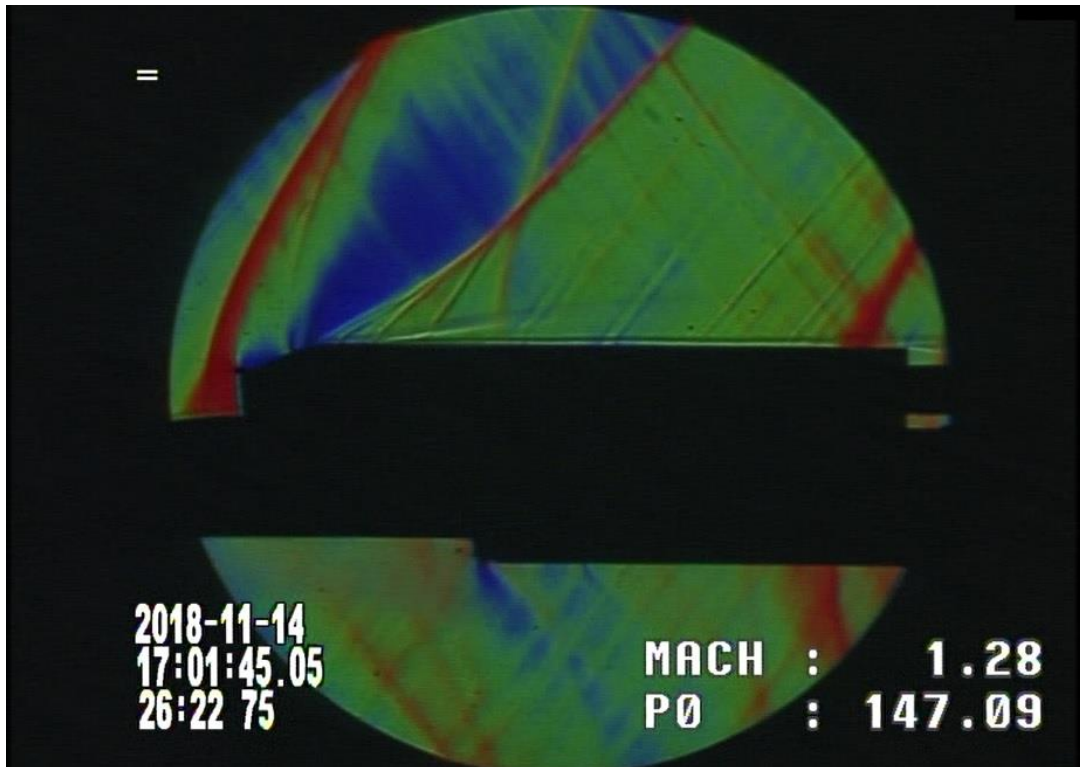
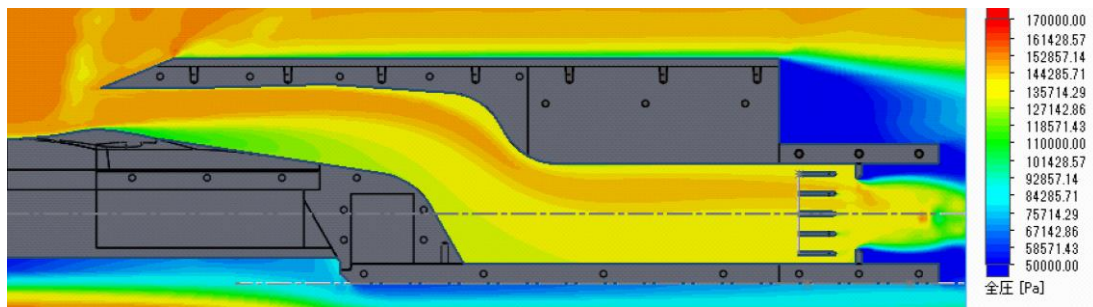
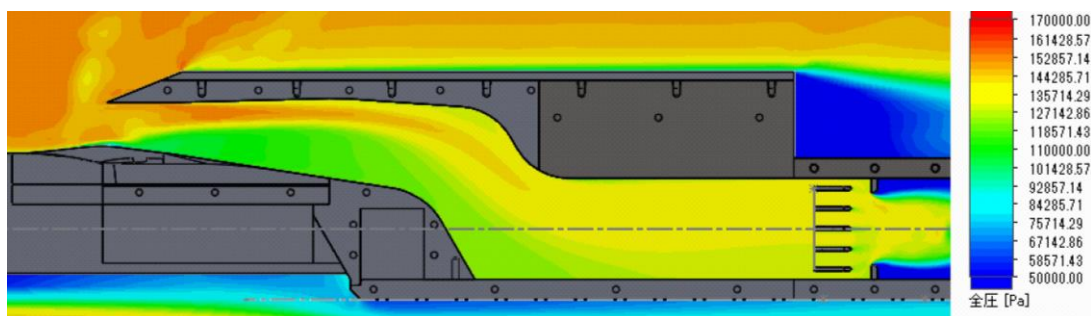


図 4 風洞試験によるダイバータレスエアインテークの空力性能



(a) Ver.1 ramp



(b) Ver.2 ramp

図 5 ダイバータレスエアインテークの CFD 解析例

### 3. CFD 解析

これらの風洞試験結果について、CFD による空力性能予測も行った。計算格子の生成の容易さから、解析ソフトには 3DCAD ソフト Solidworks の流体解析ツール Flow Simulation を使用した。図 5 にマッハ 1.3 の時のダクト内部の全圧分布図を示す。これらの結果は、2 つのランプ形状の違いによる、空力性能の差異を定性的に捉えることが出来た。

#### 参考文献

- [1] 山口凱 湊亮二郎 伊藤大貴「小型無人超音速機用エアインテークの設計と外部抗力の評価」宇宙輸送シンポジウム 2017 年
- [2] 山口凱 湊亮二郎 「小型無人超音速機用エアインテークの設計と内部流動の評価」宇宙輸送シンポジウム 2018 年