

超臨界エタノール熱分解特性

著者	飯島 明日香, 今井 良二, 中田 大将
雑誌名	室蘭工業大学航空宇宙機システム研究センター年次報告書
巻	2018
ページ	33-35
発行年	2019-09
URL	http://hdl.handle.net/10258/00010146

超臨界エタノール熱分解特性

○飯島 明日香（航空宇宙総合工学コース 博士後期3年）

今井 良二（航空宇宙システム工学ユニット 教授）

中田 大将（航空宇宙機システム研究センター 助教）

1. はじめに

宇宙利用・開発の活性化に伴い、宇宙輸送にも環境に対する配慮が求められている。そこで本学では、環境負荷の低い燃料を用いた完全再使用型宇宙輸送機の実現に向けて、バイオエタノール燃料に着目している。バイオエタノールは再生可能な自然エネルギーであり、原料となる植物の生育時から考慮すると、燃焼しても大気中の二酸化炭素総量に影響を与えない。そのため、バイオエタノールは環境に優しい燃料である。しかし、バイオエタノールを燃料としたエンジンの開発実績が少ないため、実用化のためには基礎的特性を解明する必要がある。

本研究では、基礎的特性のなかでも冷却特性に着目した。再使用性向上のためには、高温となる部分の冷却を行い、材料を保護することが重要である。壁面材料冷却の手法として、一般的に再生冷却が用いられる。再生冷却とは、高温になる部分の壁面を二重構造として、二重壁の間に燃料を冷却材として流通させることにより冷却を行う手法である。再生冷却溝内では、冷却材として用いる燃料が高温部の熱を受けて高温になることが予想される。エタノールの場合、実機として運転することを考慮すると再生冷却溝内では高圧の状態であり、超臨界流体の状態での流通する可能性がある。

エタノールのような炭化水素系燃料は、高温になると吸熱反応である熱分解反応が生じる。この熱分解吸熱を利用することで、冷却能力の向上が期待できる。そこで、熱分解吸熱を含めたエタノールの冷却特性について、実機の再生冷却溝を模擬した環境（超臨界流体）において加熱流通実験を実施したところ、一定温度以上の条件において温度上昇抑制効果を確認した。しかし、反応したエタノールの割合や反応後の生成物の詳細については不明瞭な点が多い。

そこで本研究では、臨界圧力以上の高圧のエタノールを対象として、熱分解特性について明らかにするため、エタノール加熱流通実験装置の製作を行った。

2. 超臨界エタノール熱分解特性計測実験装置の製作

2-1. 装置概要

製作した実験装置の系統図を図1に示す。本装置は、温度上限が900 K、圧力上限が10 MPaとなっている。エタノールの臨界温度が514 K、臨界圧力は6.14 MPaであるので、超臨界流体のエタノールを流通させることが可能である。ポンプを用いて供試流体であるエタノールを昇圧し、装置内を流通させる。ニードルバルブ（V2, V3）の開度を調整し、装置内圧力を一定に保たせる。電気炉にて目標温度まで昇温し、冷却ののちサンプリングポートより反応後供試流体を採取し、ガスクロマトグラフィーを用いて成分分析を行う。

実験装置の写真を図2, 3に示す。図2がポンプ・電気炉コントローラー、図3が供試流体のメイン流通部である。

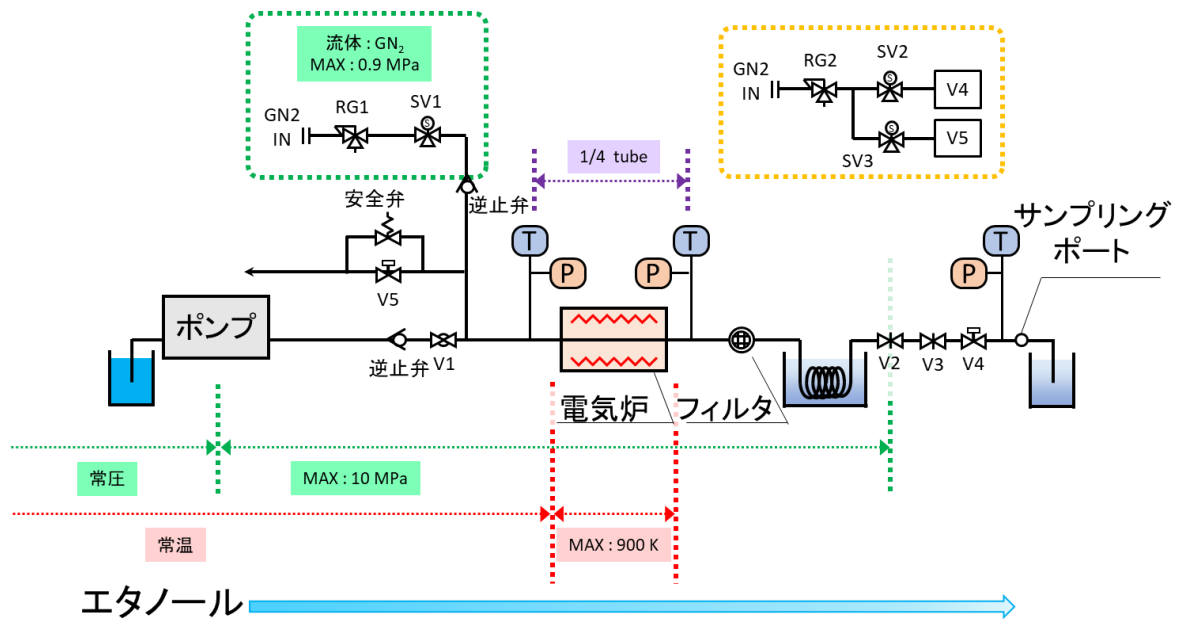


図1 実験装置系統図



図2 実験装置 (コントローラー類)

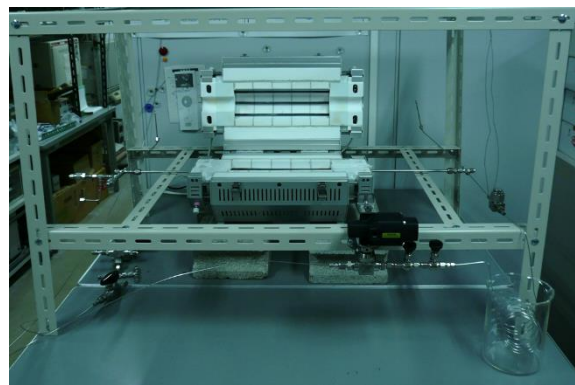


図3 実験装置 (メインライン)

2-2. 超臨界エタノール熱分解特性計測試験結果

製作した装置の性能の確認と実験手順の確立のため、ポンプ設定圧力を 7 MPa 定圧圧送モード、電気炉設定温度を 900 K としてエタノールを流通させる実験を実施した。実験を行う際は、まず供試流体であるエタノールをポンプで昇圧し流通させ、目標圧力に達したのち電気炉の設定温度を徐々に昇温し加熱を行った。

実験時の温度・圧力推移を図4に、電気炉の設定温度が 900 K に到達してからの温度・圧力推移を図5に示す。図4より、エタノール液温が臨界温度に到達した付近から、圧力・温度の脈動が激しくなっている。温度の脈動は圧力の脈動に依存しており、圧力の脈動は定圧圧送モードに設定したポンプの制御が不安定だったことに起因する。この対策として、ポンプを定流量モードに設定し、流量は圧力を確認しながらマニュアルで設定することを検討している。図5より、電気炉の設定温度が目標の 900 K に到達してからは、温度・圧力ともに臨界点以上で流通させることができ、超臨界流体のエタノールの流通に成功した。

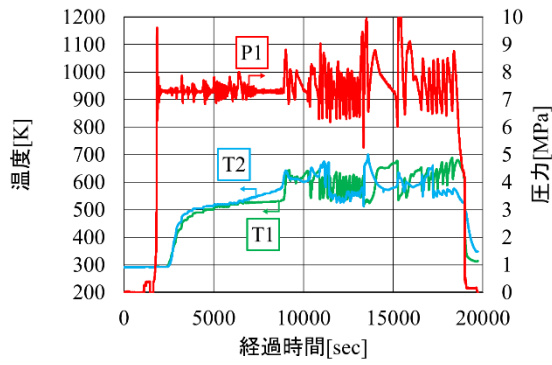


図4 温度・圧力推移

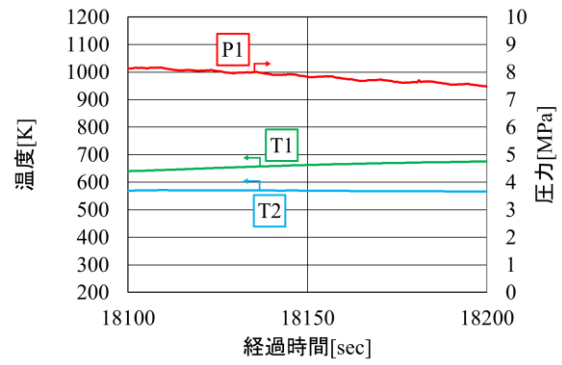


図5 温度・圧力推移 (900 K)

3. まとめ

超臨界流体のエタノールの熱分解特性を把握するための実験装置の製作を実施した。試運転の結果、実験手順の改良は必要ではあるが、エタノールを超臨界流体の状態で流通させることに成功した。

今後の方針として、圧力を安定して流通可能にしたのち、温度・圧力をパラメータとして反応後供試流体の成分分析を実施し、超臨界流体のエタノールの熱分解特性を明らかにしていく。