

多翼部を有する小径鋼管杭工法の開発

DEVELOPMENT OF STEEL PIPE PILE WITH HELICAL WINGS

土屋 勉 —*1 吉田勝之 —*2
大杉富美 —*3

Tsutomu TSUCHIYA —*1 Katsuyuki YOSHIDA —*2
Fumikazu OHSUGI —*3

キーワード：
鋼管杭, 螺旋翼, 鉛直荷重, 載荷試験, 支持力, 軸力測定法

Keywords:
Steel pipe pile, Helical wing, Vertical load, Load test, Bearing capacity, Measuring method for axial force

This paper describes a bearing capacity formula for steel pipe pile with four helical wings. The pile can be possessed high bearing capacity because of being screwed in with lateral soil displacement. 21 vertical loading tests, in which a new measuring system for axial strain of the pile was devised, were performed to evaluate the bearing capacity of these piles in various fields. A convenient bearing capacity formula, which is considered as a sum of end bearing capacity of the pile tip and four wings, is proposed based on the test results.

1. はじめに

都市部やその近郊における打込み杭の使用は、騒音振動等の問題によってほとんど不可能となってきたが、地盤を掘削せず地中部へ押しつけながら打設する打込み杭のような杭工法（Displacement Pile）が支持力的に優れていることは明らかである。そこで、場所打ち杭や一般の埋込み杭に見られる残土処理、更に騒音振動の問題を克服した環境に優しい工法として、著者等は Displacement Pile に分類される回転埋設型の杭工法の開発¹⁾に長年取り組んできた。

本報で述べる杭先端から約4m区間の杭軸部に4枚の翼を有する杭（以下、多翼鋼管杭と呼ぶ）は、それらの一種であり、杭に取り付けた複数の翼による回転推進力によって土を側方に押しつけて設置され、設置後にはその翼が鉛直荷重に抵抗する要素として機能することを期待したものである。

本報では、軸部鋼管に歪ゲージを杭体深度方向に多数貼付した莫大の現場載荷試験21例を実施して、多翼鋼管杭の支持力算定式を誘導している。なお、杭体各部の抵抗を支持力式に反映させるためには、杭体歪をできるだけ正確に測定する必要があるとの考えから、多翼鋼管杭の独特な形状に配慮した測定法を開発している。

2. 杭仕様および施工方法

2.1 杭仕様

多翼鋼管杭は、先端付近から1,330mm間隔で4枚の翼を取り付けてある多翼部（図-1参照）とそれに接続される鋼管のみの一般部から構成される。鋼管の直径は、114.3mm～267.4mmの6種類で、杭の先端に近い第1翼の直径は鋼管径の概ね2倍となっており、上部

にいくほど50mmづつ大きな直径をもつ。各翼は、スパイラル状に加工された1巻きのもので、ストローク（図-1のHで表示）は70～130mmである。杭の先端には、先端を閉塞する底板と掘削用の刃が取り付けられている。表-1に杭の主要寸法を示す。

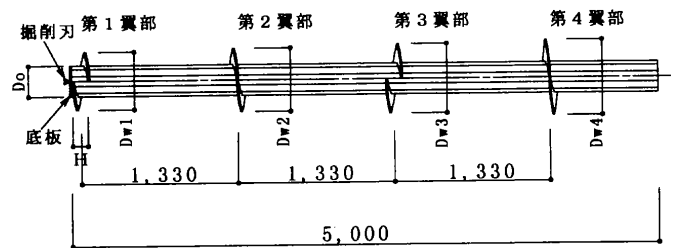


図-1 多翼部の形状

表-1 杭の主要寸法一覧表

本体部		翼部					
径 D ₀ (mm)	肉厚 t (mm)	第1翼径 Dw1 (mm)	第2翼径 Dw2 (mm)	第3翼径 Dw3 (mm)	第4翼径 Dw4 (mm)	ストローク H (mm)	板厚 t _w (mm)
114.3	4.5~8.6	250	300	350	400	70	6~16
139.8	4.5~9.5	300	350	400	450	80	6~16
165.2	5.0~11.0	350	400	450	500	100	6~22
190.7	5.0~12.0	400	450	500	550	110	6~22
216.3	5.8~12.7	450	500	550	600	120	6~25
267.4	5.8~16.1	500	550	600	650	130	6~25

*1 室蘭工業大学建設システム工学科 教授・工博
(〒050-8585 室蘭市水元町27-1)

*2 千代田工営㈱ 代表取締役

*3 千代田工営㈱ 技術部長

*1 Prof., Dept. of Civil Eng. & Architecture, Muroran Inst. of Technology, Dr. Eng.

*2 President, Chiyoda Civil Engineering Co., Ltd.

*3 Manager, Chiyoda Civil Engineering Co., Ltd.

2. 2 施工方法

杭の施工順序は以下の通りである (図-2 参照)。

- ① 下杭を掘削モータに接合し、杭芯位置へ建て込む。
- ② 鉛直度を確認し、杭を回転埋設する。
- ③ 継ぎ杭では、中・上杭を立て込み溶接する。
- ④~⑤ 所定深度の確認後打ち止める。ただし、打ち下げにはヤットコを使用する。
- ⑥ ヤットコ等を回収し、施工を完了する。

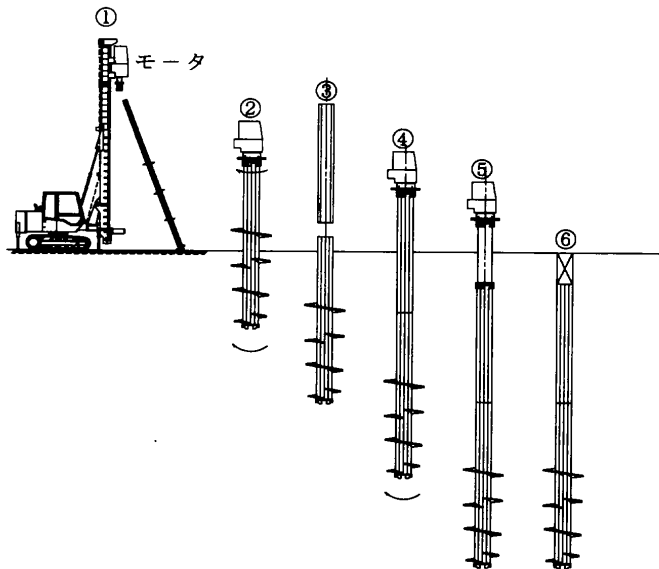


図-2 杭の施工順序

杭の打ち止め管理には、埋設時の掘削トルク T_r や杭 1 回転当たりの貫入量 S を参考にしている。すなわち、各深度における掘削トルクの変化から、容易に杭先端部の地層が判断できる場合には、各杭径毎に掘削トルクの管理値を設定する。掘削トルクのみで判断し難い場合には、(1)式で得られる貫入抵抗値 P_n を含めて判断する。

$$P_n = T_r / S \quad (\text{tf}) \quad \dots\dots\dots (1)$$

3. 載荷試験

3. 1 載荷試験一覧

表-2 は、載荷試験杭 21 例の諸元と地盤状況および試験結果をまとめたものである。杭の根入れ長さは 6.0~29.4m で、平均根入れ長は 14.1m である。

杭打設から載荷試験までの養生期間は平均 24 日であるが、5 日未満のものが 1 件 (砂層を先端地盤とする整理番号 S-2 で 4 日) 含まれている。各翼が接している地盤の N 値を示してあるが、最大 N 値は砂地盤で 25、粘性土地盤で 7.7 であった。なお、杭先端部の N 値は第 1 翼と同じである。

杭全体の基準支持力 P_s は、杭先端位置に 4 枚の平均翼径の 10% に相当する沈下量が生じたときの杭頭荷重としている。多翼部の基準支持力 P_p としては、最上段位置の翼に最も近い歪測定位置 (図-3 の S10 断面) の軸力を採用した。したがって、一般部の平均杭周面摩擦力度は、 P_s と P_p の差を地表面から最上段位置の翼に最も近い歪測定位置までの杭周面積で除した値としている。

なお、載荷試験は土質工学会基準「杭の鉛直載荷試験方法 (JSF

1811-1993)」に準拠して、処女荷重時の荷重保持時間を 30 分とした反力杭方式で行った。

表-2 載荷試験一覧表

整理番号	杭径 Do(mm)	根入れ Lt(m)	最大荷重 Pmax (tf)	基準支持力		平均N値 \bar{N}	翼部N値と土質				杭軸部周面摩擦力 (tf/m ²)
				杭頭 Ps (tf)	多翼部 Pp (tf)		第4翼	第3翼	第2翼	第1翼	
S-1	114.3	9.3	100	79.0	75.1	19.0	16.0 S	19.0 S	20.0 S	21.0 S	2.1
S-2	114.3	6.5	36	28.3	—	8.2	2.8 S	4.0 S	12.0 S	14.0 S	—
S-3	139.8	14.6	60	55.5	55.5	8.0	0.0 C	0.0 C	16.0 S	16.0 S	0.0
S-4	165.2	16.0	130	111.7	103.5	16.5	13.7 S	18.0 S	18.5 S	15.6 S	1.3
S-5	190.7	15.3 (120)	120.0	108.5	121.1	11.0 S	16.4 S	13.9 S	7.0 S	—	1.8
S-6	190.7	6.5	88	60.9	59.4	8.4	3.0 S	5.4 S	11.1 S	14.0 S	1.1
S-7	267.4	9.7	210	184.0	181.3	19.7	17.6 S	15.9 S	25.0 S	20.1 S	0.6
S-8	267.4	16.0	210	175.0	155.1	16.4	13.6 S	18.0 S	18.5 S	15.6 S	2.0
S-9	267.4	15.9	150	106.0	93.7	9.0	6.5 C	7.0 S	10.8 S	11.6 S	1.3
S-10	267.4	6.5	100	82.1	77.6	8.5	3.4 S	5.4 S	11.0 S	14.0 S	2.3
C-1	139.8	10.6	18	14.6	13.4	1.8	1.8 C	1.5 C	1.5 C	2.3 C	0.4
C-2	190.7	6.0	10	9.1	8.0	0.4	0.8 C	0.7 C	0.0 C	0.0 C	1.2
C-3	190.7	10.5	14	11.8	8.9	0.0	0.0 C	0.0 C	0.0 C	0.0 C	0.8
C-4	190.7	20.5	99	78.8	70.7	6.0	6.0 C	5.8 C	6.0 C	6.0 C	0.8
C-5	190.7	12.0	36	25.7	21.3	2.4	2.0 C	2.2 C	2.6 C	2.7 C	1.0
C-6	216.3	11.0	75	53.0	47.7	4.9	2.9 S	3.8 C	7.7 C	5.1 C	1.2
C-7	267.4	29.4	85	84.6	57.5	1.1	1.3 C	1.0 C	1.0 C	1.0 C	1.3
C-8	267.4	26.2	100	87.5	69.7	3.5	2.9 C	2.9 C	3.5 C	4.8 C	1.0
C-9	267.4	20.3	55	52.4	43.1	2.2	4.0 S	1.7 C	1.0 C	2.0 C	0.7
C-10	267.4	12.0	50	40.0	37.1	2.4	2.0 C	2.2 C	2.6 C	2.7 C	0.4
C-11	267.4	21.5	69	66.2	54.1	2.0	1.0 C	2.2 C	3.0 C	1.7 C	0.8

備考 欄中 — は、測定値が行われていないことを示す。
 最大荷重に () を付した資料は基準荷重に達していないことを示す。
 翼部N値と土質欄の数値はN値、Sは砂質土、Cは粘性土を表す。

3. 2 杭体歪の測定方法

多翼鋼管杭の軸力分布を把握するために、軸部内壁面の対角位置に貼付した 2 枚又は 4 枚の歪ゲージによる測定を行った。ただし、本報の載荷試験のデータは、載荷試験開始時の歪ゲージの値を初期値としているので、杭打設に伴う残留応力 σ_0 が含まれていない。杭頭載荷による歪を対象としていることに注意が必要である。

測定深度は、原則として図-3 に示すように、翼を挟む上下の軸部と、翼と翼の中間深度としており、一般部の摩擦力を調べるためのものに比べ、翼間に細かく配置している。

ただし、多翼鋼管杭の歪測定においては、一般のストレート杭とは異なり、次のような配慮が必要と考える。

- ① 近接している杭先端部と最下段翼部の支持力を分離して測定する必要があること。

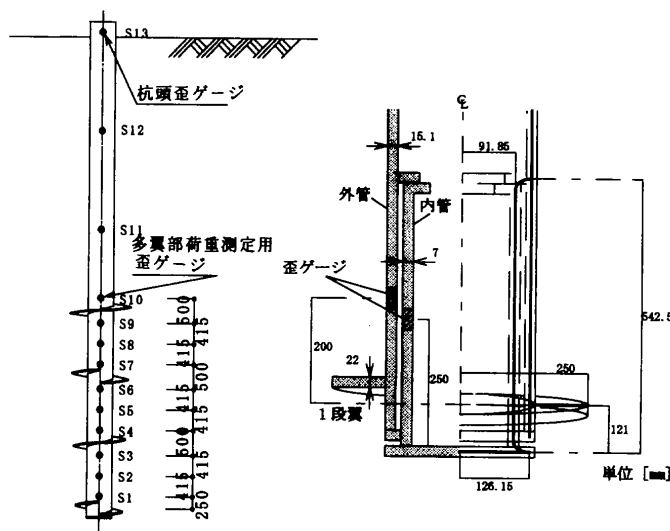


図-3 歪計取り付け深度の例

図-4 二重管法の構造

② 翼部で支持した荷重が軸部へ伝達される際に、鋼管薄肉部に発生する曲げモーメントの影響を除去させる必要があること。

上記①の問題に対しては、杭先端部と最下段翼部の支持力を分離測定するために考案した二重管法を用いた。図-4 は、杭の軸部径が $D_0=267.4\text{mm}$ における二重管の構造である。杭軸部（以下、外管と呼ぶ）の内側に先端蓋付きの内管を設けて、最下段翼の影響がなくなると思われる浅部で外管と接続する構造になっている。この方法では、杭先端部支持力と最下段翼が負担する荷重が、それぞれ内管の歪と外管の歪として独立して得られる。

上記②の問題に対しては、鋼管の両面（内壁側と外壁側）に歪ゲージを貼付することも考えられるが、土との接触がある外壁面での測定は一般に困難である。そこで本報では、曲げ応力の及ぼさない範囲（鋼管の直径や肉厚によっても影響範囲が変化するが、弾性計算等の結果から 150mm 程度の距離）とし、翼付け根部から 250mm の離れを設けた内壁面に歪ゲージを貼付することを原則にした。

4. 支持力機構および支持力算定式

4.1 支持力機構

翼部の抵抗を表現する方法としては、図-5 に示すように、各翼底面の支持力 q_w とする方法と、複数の翼外側を包絡した周面積に作用する摩擦力 τ_w とする方法が考えられる。前者は各翼が独立して杭の先端支持力を発揮するとする考え方であり、ある程度の翼間隔を確保する必要があるだろう。後者は想定した抵抗面で摩擦抵抗を生じるとする考え方であり、翼間隔が比較的狭い場合に対応するものと思われる。なお、本報の翼間隔は、想定した杭種の翼直径に対して $2.0\sim 4.4$ 倍である。

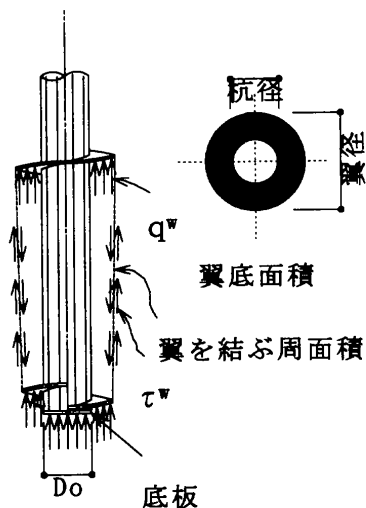


図-5 杭の抵抗モデル

表-3 は、 q_w または τ_w と表現する各翼部の抵抗を、該当する翼部近傍の N 値との比率である α_p または α_f で表すと共に、それらの相関性を調べたものである。その結果、砂質土の場合は α_p 、粘性土の場合は逆に α_f の相関性が幾分高いが、両者の手法に明確な優劣が生じなかった。

そこで、載荷初期から極限支持力に至るまでの各翼の負担荷重 q_w と杭先端沈下度 Sp/Dw (Sp : 杭先端沈下量, Dw : 平均翼径) の関係に着目し、砂質土層と粘性土層について描いたのが図-6 であ

表-3 第2～第4翼の支持力度と N 値の関係

	$q_w = \alpha_p \cdot N \text{ (tf/m}^2\text{)}$		$\tau_w = \alpha_f \cdot N \text{ (tf/m}^2\text{)}$	
	α_p	相関係数	α_f	相関係数
砂質土	10.6	0.79	0.79	0.75
粘性土	14.9	0.72	1.33	0.80

る。それによると、翼部の支持力度は、砂質土層と粘性土層にかかわらず、杭先端沈下度の増加に伴って増大しており、翼径の 10% 以上の沈下になっても増加傾向にあるものが多い。これは、本報で対象とした幾何形状の杭では、翼部が先端支持杭的な抵抗を示すことを示唆するものである。したがって、図-5 に示した翼間を包絡するような面での破壊は生じなく、杭の最大抵抗がこの包絡線上のせん断抵抗で決まることはない判断される。なお、杭先端に近い第1翼と底板部は、一般の杭にみられる杭先端部の支持力機構に近似するものと考えられる。

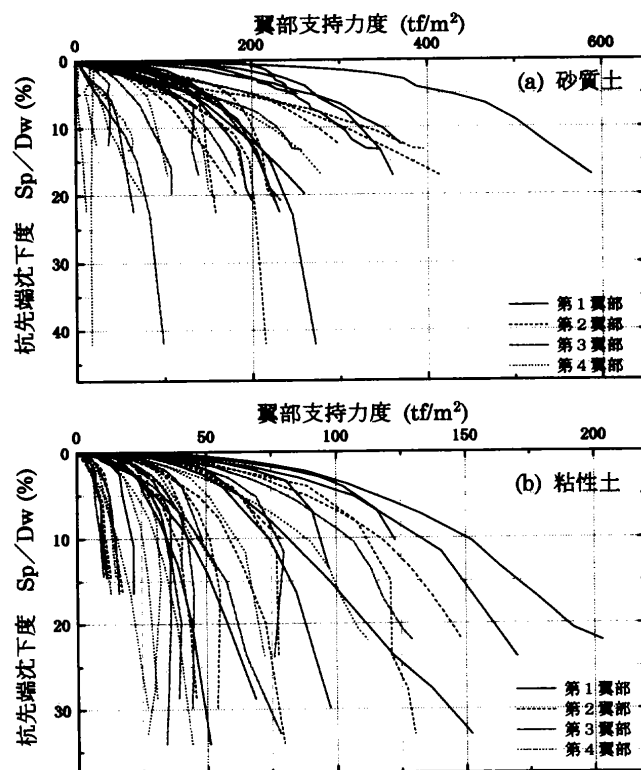


図-6 翼部荷重度と杭先端沈下度との関係

4.2 支持力算定式

(1) 翼部および底板の支持力の評価

図-7 および表-4 は、底板および第1翼～第4翼の支持力度と N 値の関係をまとめたものである。翼部の支持力係数に着目すると、粘性土の方が砂質土より幾分大きな値であるが、いずれの土質においても底板部の値より小さく、上部に配置された翼ほど低くなる傾向となっている。この原因として、以下のことが考えられる。

- ① 翼貫入時の乱れ: 上部に位置する翼部の地盤ほど通過する翼枚数が多いため、貫入時にその近傍地盤が乱され易い。
 - ② 翼径と翼間距離の関係: 翼位置が底板より離れるほど翼直径が大きいため、翼径に対する翼間距離が相対的に小さくなり、隣接する翼への地中応力が干渉する割合が増加する。
- 上記①による影響は今のところ評価し難いが、②による影響につ

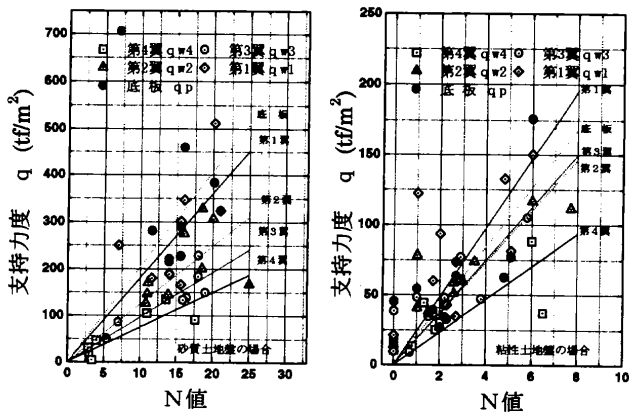


図-7 底板および翼部の支持力とN値の関係

表-3 底板および翼部の支持力係数一覧

区分	砂質土		粘性土	
	支持力係数 α_p	相関係数 R	支持力係数 α_p	相関係数 R
第4翼	7.5	0.852	11.7	0.715
第3翼	9.6	0.897	18.7	0.829
第2翼	12.5	0.460	18.3	0.891
第1翼	18.1	0.588	24.4	0.688
底板	20.4	0.441	21.0	0.763

底板・翼部の支持力 $q = \alpha_p \cdot N$ (tf/m²)

いては、別途検討した内径 638mm、有効深さ 750mm の土槽（ゴムメンブレンを介して、上載圧を作用させることができる構造）を使用した模型実験でも確認されている。

これらの特性をできるだけ正確に反映させた支持力計算式を作成することが望ましいが、今回は簡便であることを第一に考え、底部と第1翼～第4翼部で發揮する支持力を多翼鋼管杭全体の支持力係数で評価することにした。これは、3.2で述べたように、本報の載荷試験データは杭設置による残留応力を含んでいないので、各部の支持力を詳細に評価するには未検討事項が残されているとの考えにもよる。

(2) 杭軸部の周面摩擦力の評価

図-8 は、歪計を取り付けた一般部の断面間について、基準支持力時における杭軸部の周面摩擦力度とN値の関係をプロットしたものである。それによると、バラツキが極めて大きく、N値との相関性はほとんどみられない。また、表-2 に軸部の平均摩擦力度を示したが、値そのものも極めて小さいのが特徴的である。

この主な原因としては、杭施工時に生じる残留応力^{2),3)}による影響と考えている。すなわち、多翼鋼管杭では杭の回転による翼部の推進力が杭軸部の周面摩擦力や杭先端支持力に打ち勝って貫入する。杭が所定の深度に達して杭頭部回転力を取り去った場合でも、翼の存在が打設中の軸力を閉じこめる作用をするため、軸部には正の摩擦力が残留することになる。したがって、その後の杭頭載荷によって付加される軸部の周面摩擦力は比較的小さなものになる。

(3) 多翼鋼管杭の簡略な支持力計算式

本報では、杭頭載荷のみによる支持力を対象としたことから、(2)で述べたような小さな軸部周面摩擦力を考慮しないことにして、次式に示すような4枚の翼部と先端部の抵抗で評価するのが妥

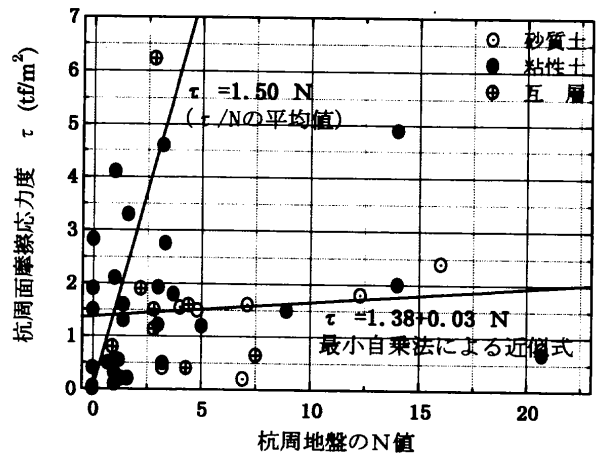


図-8 杭周面摩擦応力度とN値の関係

当であると考えられる。

$$P_{cal} = \alpha \cdot \bar{N} \cdot A_w \dots\dots\dots (2)$$

ここに、

P_{cal} : 杭の基準支持力計算値 (tf)

\bar{N} : 多翼部の平均N値であり、各翼の中心深度における土質のN値を平均した値。

α : 杭の支持力係数であり、多翼部土質が砂質土で 11.6、粘性土で 17.3 の値。

A_w : 抵抗面積 (m²)であり、各翼および底板の底面積の和。

$$A_w = \frac{\pi}{4} \left\{ \sum_{i=1}^4 (D_{wi}^2 - D_o^2) + D_o^2 \right\} \dots\dots\dots (3)$$

D_{wi} は第1翼から第4翼までの各直径で、 D_o は杭軸部径。

なお、杭打設前の軸歪を初期値として、残留応力を考慮して支持力式を組み立てるのであれば、杭軸部に相応の周面摩擦力を与えることになるだろうが、今後の課題としたい。

5. おわりに

本報で対象とした幾何形状の多翼鋼管杭では、掘底された杭と同様に、複数の翼が先端支持杭的な抵抗機構を示すことが明らかになった。このため、軸部の杭周面摩擦力を無視して、翼および底板部の面積の和と翼が接する地盤のN値に比例した計算式によって、比較的簡単に杭の支持力を表すことが出来た。その一方で、本体鋼管と翼径の比、取り付け位置、翼間隔により支持力係数が変化する傾向が見られたことや、杭打設時における残留応力の影響を支持力式に反映させる問題も見いだされたので、これらを今後の検討課題としたい。

参考文献

- 1) 板谷國夫・吉田勝之・他：多翼小径鋼管杭の鉛直載荷試験，日本建築学会大会学術講演梗概集，pp.1031～1032, 1987. 他一連の報告.
- 2) 土屋 勉・浅見将史・他：円錐状多翼鋼管杭の支持力機構に関する研究，日本建築学会大会学術講演梗概集，pp.679～680, 1998.
- 3) 土屋 勉：摩擦杭の支持力機構について，基礎工，Vol.26, No.25, pp.33～37, 1998.5.

[1999年10月20日原稿受理 2000年2月2日採用決定]