

411 垂直縦型貫流式風車に関する実験的な研究 — (新案内羽根の設置による性能向上)

Experimental Study on Aerodynamic Characteristics of Cross Flow Type of Vertical Axis Wind Turbine
(Power Up Approach by Setting a New Guide Vanes)

村松 優一 (室蘭工大), 今 紀衛 (株)今組), 伊庭野 洋 (室蘭テクノセンター)
小池田 岳洋, 鈴木 淳, ヒムサール・アンバリータ, 岸浪 紘機 (室蘭工大)

Yuuichi Matumura*, Norihei Kon**, Hiroshi Ibane***, Takehiro Koikeda*,
Jyunn Suzuki*, Himsar Ambarita* and Kouki Kishinami*

*Muroran Institute of Technology, 27-1 Mizumoto-cho, Muroran 050-585

**Kon Co.,LTD., 2-4-12 Kohoku-cho, Muroran 050-0063

***Muroran Techno-center F., 4-28-1 Higashi-mati, Muroran 050-0083

Vertical axial cross flow type of wind turbines are considered to have superior characters in comparison with the conventional propeller type of HAWT, i.e., operating as strong torque at starting and all direction of the wind without the yaw drive system which lead to the simple structure and low cost while the performance is inferior to that in power.

In this paper, aerodynamic performance characteristics of the cross flow type of wind turbine were studied experimentally by using sub-scale model, especially considering the effect of guide vanes and its arrangement. Subsequently, two upper and lower front guide vanes were cleared to be effective in performance. The aerodynamics characteristics of the turbine with the conventional / two guide vanes for 16 and 30 rotors condition were discussed to specify the performance, correlated by tip speed ratio with the power and the torque coefficients.

Key Words: Vertical Axis Cross Flow Type of Wind Turbine, Effective Two Guide Vanes

1. 緒論

自然エネルギーは環境に与えるインパクトが小さくかつ持続可能なものとして、未来の共生・循環社会体制において基軸となるエネルギー源の一つと考えられている。

中でも風力エネルギーは三次元空間の大きな潜在力を有するエクセルギ-として積極的に利用される方向にある。その変換機の主流は翼の特性を利用したプロペラ型風力タービンであるが、規模に応じて諸種の方式が考えられている。そのひとつに風方向追従機構の不用な低速回転強トルク型の全方位縦型貫流式風車がある。

本実験の研究では、垂直縦型貫流式風車の案内羽根形状と配置に注目し、分析実験を行い、案内羽根の形状と配置について最適性を追及し、定常風速条件での実験を行い性能および出力特性を測定して、関与する諸パラメータの及ぼす影響を検討・考察した結果を報告する。

2. 貫流式風車物理モデルと実験装置および測定方法

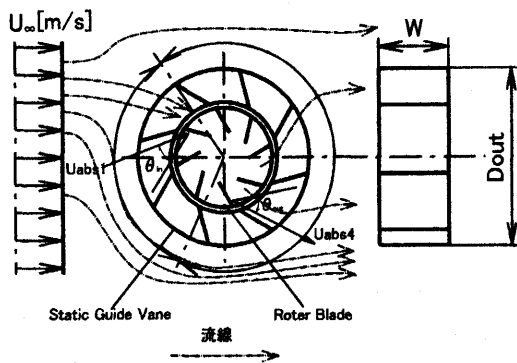


Fig.1 Physical Model of Cross Flow Type of Wind Turbine

本実験で使用する縦型貫流式多翼風車の物理モデルと作動媒体空気の流れ分布を Fig.1 に示す。本貫流式風車は外案内羽根部と羽根車部 (動翼) の 2 要素で構成されている。本貫流式風車作動因子は、案内羽根の枚数を Z_g , その長さ L_g , 取り付け角 θ_g , 動翼ブレードの枚数 Z_b , その長さを L_b , 取り付け角 θ_b の 6 種となり、入口段と出口段の 2 段落タービン機と考えることも出来る。図中には、実験時の風速流線を鎖線で示すが、一部の条件を除いて空気流

は入口段部では一箇所の案内羽根部から入り、出口段部では 2 箇所の案内羽根部から流出することが認められる。

本実験装置の全体図を Fig.2 に示す。開放型風洞には 400W 三相交流モータで駆動される径 1.2 [m φ] の二枚翼プロペラと 4 [mm φ] コアのハニカム整流板が設置され、モータ回転制御用インバータにより風速が調整される。受風面と送風面の距離は 800 [mm] であり、受風面における風速はほぼ全域で一様である。測定部は風車軸にトルク検出器・回転数検出器・逆トルクを発生するトルクモータが接続されている。負荷トルク及び回転数はトルクコンバータにより表示され、アナログ/デジタル変換し PC に収納される。

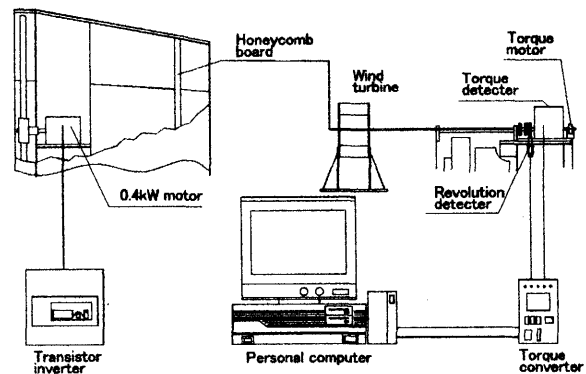


Fig.2 Experimental Apparatus and Measurement System

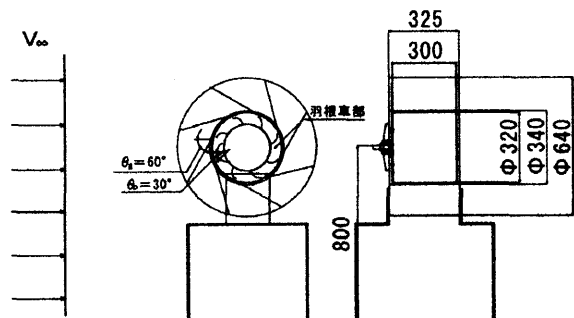


Fig.3 Experimental Model of Cross Flow Type of W.T

Fig.3 は本実験で用いた垂直縦型貫流式風車の概要で、外案内羽根は幅 $w=300$ [mm]、厚さ $t=1.6$ [mm]、長さは $l=210$ [mm] である。取り付け角度は 60 [deg] である。羽根車の動翼はすべて曲板で、取り付け角を 30 [deg] としている。30 枚動翼では、厚さ $t=0.5$ [mm]、長さ $l=40$ [mm]、曲率半径 $r=38$ [mm] のアルミ板を、略同様に 16 枚動翼は長さ $l=50$ [mm]、曲率半径 $r=100$ [mm] を使用している。風速は 3.0 [m/s]、 4.0 [m/s]、 4.5 [m/s] で実験を行う。測定は無負荷最高回転数から、負荷トルクを増加させ、風車の回転が止まるまでトルクと回転数の測定を行うことで出力性能を算定した。

3. 無次元一般化表示

本実験で得られた結果は全て以下のローター径 D_B を代表長さとした無次元化処理で整理してある。ここで出力 L [W] は出力係数 C_p 、トルク Q [N·m] はトルク係数 C_q 、回転数 N [rpm] は風速 V_∞ [m/s] に対する先端周速度の比 λ として以下に表示する。 ρ は空気密度 [kg/m³]、 D_B は羽根車の直径 [m]、 W は羽根車の幅 [m] である。

$$C_p = \frac{2L}{\rho D_B W V_\infty^3} \quad C_q = \frac{Q}{0.25 \rho V_\infty^2 D_B^2 W} \quad \lambda = \frac{\pi D_B N}{60 V_\infty} \quad (1), (2), (3)$$

4. 分析実験結果の検討・考察

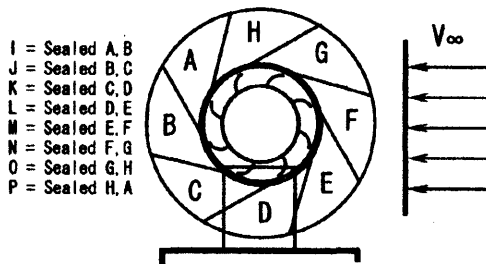


Fig.4 Sealed Section of Guide Vanes

本実験では、性能向上の限界に直面しつつある現状からまず、各案内羽根の役割を実験的に分析した。外案内羽根の 1 セクション、2 セクション部をシールしたそれぞれの場合を Fig.4 に示し、性能測定を行った結果を Fig.5, 6 に示す。分析実験より、低速回転強トルク型の挙動傾向は変わらないが、前下段部 E をシールすれば、高速域での C_p 、

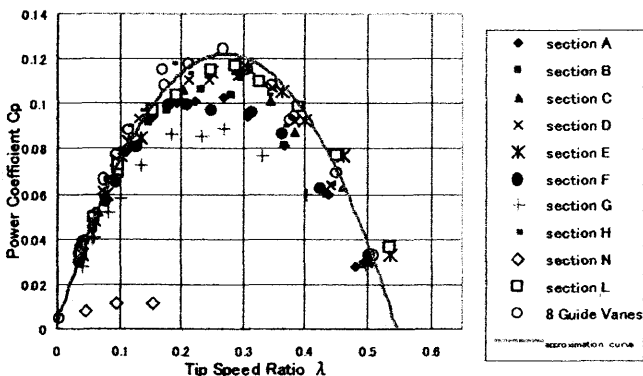


Fig.5 Power Characteristics (Sealed Section, $V_w=4.0$ m/s)

C_q を上昇させる結果を得た。これは高回転下では E に負の回転を生み出す要素があることが考えられる。G 案内内部を閉じれば、性能が最も降下することから、G 案内羽根部が出力性能上もっとも重要な働きをし、高回転下では E 案内羽根部が性能効果に重要な作用をしている。

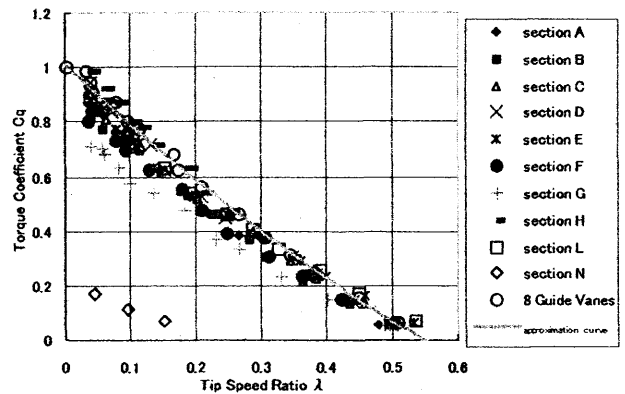


Fig.6 Torque Characteristics (Sealed Section, $V_w=4.0$ m/s)

5. 案内羽根最適形状の検討・考察

本風車の出力 L は、一般的に以下のように表示される。

$$L = m \cdot (V_{in}^2 - V_{out}^2) / 2 = Q \cdot \omega \quad (4)$$

ここで、 m は風車内部を貫流する空気の流れ、 V_{in} , V_{out} は風車の入口、出口における空気流の絶対速度である。従って、出力の向上は質量流 m の増大を第一、流入空気速度 V_{in} の増加対策を第二の因子として考察する。

実験的に各案内羽根の最適値を探すために、案内羽根を全て外した状態から 1 枚ずつ案内羽根を追加していく方式とした。羽根車上部に多くの風を取り込み、羽根車下部に流入する風を抑制するために、下段案内羽根を延長し、角度及び曲率半径の最適値を実験的に求めた。実験で得られた最適値の案内羽根取り付け位置を Fig.7 に示す。Fig.8, 9 は風速 4.5 [m/s] 時のローター動翼枚数 $Z=30$ 枚の条件における出力、トルク特性 C_p , C_q の各条件での実験結果である。前方下段案内羽根のみの場合はローター動翼を貫流する風量 m の増加がみられ、高速回転域での効率が大幅に上昇した。低速回転域では 8 枚案内羽根と同程度かそれ以下の値を示し、低速回転域は上部に風が抜けてしまう事（貫流空気量 m の減少）で、トルクを稼ぐことができないと考える。このため、最大風速点上に動翼部に風を吹き付けるもう一枚の案内羽根を追加した。この案内羽根の設置は m が減少しても、 V_{in} の増加対策により低速回転域での性能が著しく向上して全体的な効率の上昇を得る事ができた。その C_p は案内羽根無し時の 3.4 倍、 C_q は 2 倍、8 枚案内羽根基準では、 C_p は 1.6 倍、 C_q は 1.3 倍となった。

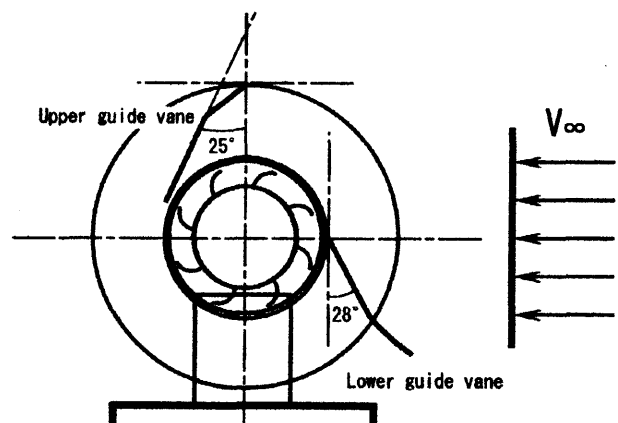


Fig.7 New Proposed Guide Vanes Arrangement

Table 1, Table 2 に風速 4.0[m/s]時の Cp, Cq の比較を示す. 同様に、Fig.10,11 にはローター動翼枚数 Z=16 枚の場合の出力、トルク特性 Cp, Cq 特性を示すが、先の Z=30 枚の場合に比べて 25%ほどの性能降下が認められるが、最適案内羽根の設置による性能向上が先と同様に著しい.

結局、高回転下では下段案内羽根が集風効果 (m の増大) を発揮し、低回転下では上面側速度エネルギー増 (Vin の増) となり、それを上段案内羽根で動翼部に吹き付けることで出力向上をする 2 段効果(m, Vin の増大)により、大幅な性能向上を遂行することになった.

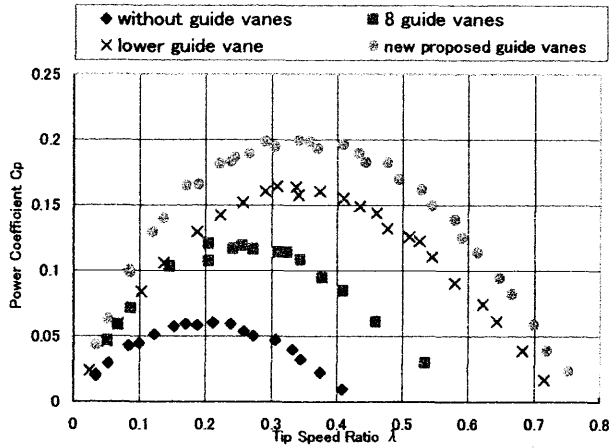


Fig. 8 Power Characteristics (Vw=4.5m/s) for 30 Rotor Blades

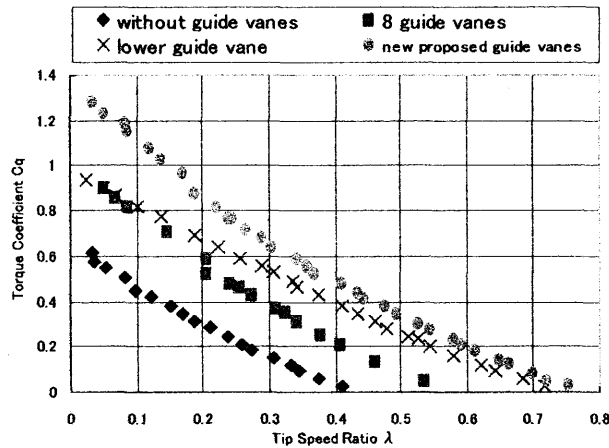


Fig.9 Torque Characteristics (Vw=4.5m/s) for 30 Rotor Blades

6. 結論

本研究は縦型貫流式風車について、性能向上を第一として、各案内羽根の分析と一定方向の風に対して最大値を出す新しい案内羽根形状を実験的に求め、これまでの性能を基準として空力向上特性を明らかにしたものである.

本実験的研究により、以下の結論が得られた.

- 案内羽根は全方向からの風に対して羽根車を正の方向に回転させると考えられていたが、分析実験により、負の方向に回転させるセクションが存在する.
- 実験的に得られた 2 枚の案内羽根の設定により、下段案内羽根は高回転時、上段案内羽根は低回転時に効果的で、その相乗効果により、8 枚案内羽根の装置より Cp が 65%ほど向上、Cq は 35%ほど向上した.
- 今回の効率向上対策で、プロペラ型風車と比較し、同一受風面積あたりの出力が 1/2 程度まで向上した.

Table. 1 efficiency comparison for Cp (Vw=4.0m/s)

	Cp	0 枚基準	8 枚基準
案内羽根 0 枚	0.0597	1.00	
8 枚案内羽根	0.1212	2.03	1.00
新案内羽根形状	0.2041	3.42	1.68

Table. 2 efficiency comparison for Cq (Vw=4.0m/s)

	Cq	0 枚基準	8 枚基準
案内羽根 0 枚	0.6770	1.00	
8 枚案内羽根	1.0306	1.52	1.00
新案内羽根形状	1.3708	2.02	1.33

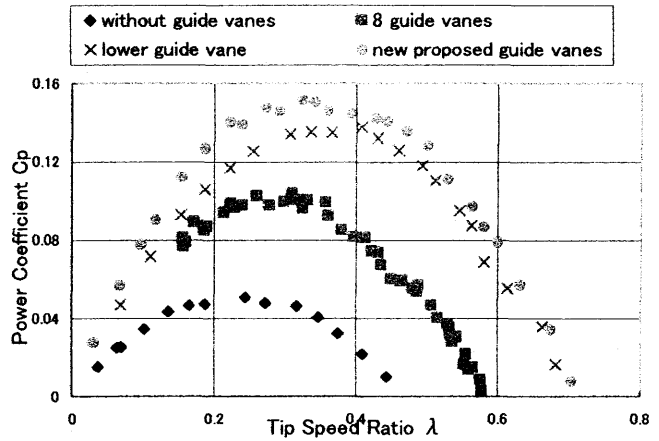


Fig.10 Power Characteristics (Vw=4.5m/s) for 16 Rotor Blades

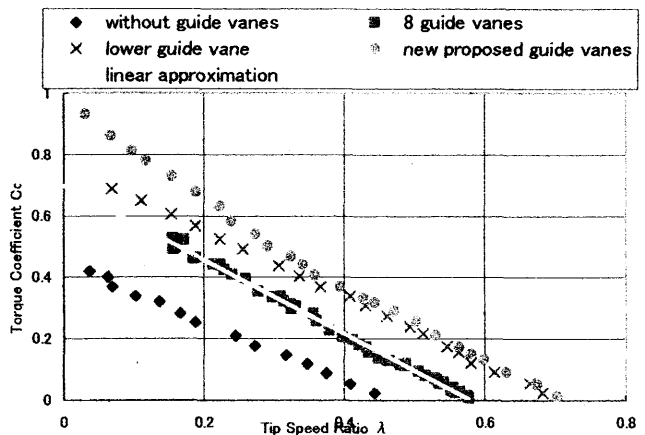


Fig.11 Torque Characteristics (Vw=4.5m/s) for 16 Rotor Blades

参考文献

- 赤羽正彦、“貫流型風車の性能に及ぼすガイドベーンの影響について”、第 13 回風力エネルギー利用シンポジウム、(1988),pp.131-134.
- 岸浪紘機、他 8 名、“貫流型風力タービンの空力特性に関する実験的研究”、日本機械学会第 12 回環境工学総合シンポジウム講論、(2002), pp.509-512.
- 岸浪紘機、鈴木 淳、他 6 名、“貫流型風車の空力特性と性能向上に関する実験的研究”、第 20 回寒地技術シンポジウム論文・報告集、Vol.20, (2004), pp.442-449.