

## 波の侵食に起因する斜面崩壊に関する模型実験

著者	川村 志麻, 栗林 正樹, 井野 寿人
雑誌名	土木学会年次学術講演会講演概要集
巻	62
号	3
ページ	47-48
発行年	2007-09
URL	<a href="http://hdl.handle.net/10258/1749">http://hdl.handle.net/10258/1749</a>

## 波の侵食に起因する斜面崩壊に関する模型実験

著者	川村 志麻, 栗林 正樹, 井野 寿人
雑誌名	土木学会年次学術講演会講演概要集
巻	62
号	3
ページ	47-48
発行年	2007-09
URL	<a href="http://hdl.handle.net/10258/1749">http://hdl.handle.net/10258/1749</a>

波の侵食に起因する斜面崩壊に関する模型実験

室蘭工業大学工学部 正会員 ○川村 志麻  
 室蘭工業大学大学院 学生員 栗林 正樹  
 室蘭工業大学大学院 学生員 井野 寿人

1. はじめに

全海岸域の 80%を占めると言われている海岸崖の侵食及びそれに起因する被害が世界的にも数多く報告されている。北海道東部に位置する海岸崖においても、海岸侵食による slumping が生じており、重要課題として取り沙汰されている。本研究では、波の侵食に起因する海岸崖 (Soft cliff) の崩壊機構と侵食による土粒子の運搬・堆積現象の特徴が調べられており、ここでは、特に斜面強度と波浪条件が斜面崩壊に及ぼす影響が報告されている。

2. 試験装置と試験方法

本研究では、上記の現象を把握するために、新たに試作した Flap 式の造波水路が用いられている (図-1 参照)。水槽の内寸法は長さ 2,000mm, 高さ 700mm, 奥行き 600mm であり、AC モーターの回転数とクランク・シャフトの長さを制御・調整することにより、任意の波の周期と波高が設定できるようになっている。

本研究では、Chapman ら (2002) が報告している Soft cliff の強度定数 (Soft cliff の内部摩擦角  $\phi' = 29.3^\circ \sim 31.2^\circ$ , 粘着力  $c' = 2.4 \sim 28.4 \text{ kN/m}^2$ ) とほぼ同値になるように、斜面の一軸圧縮強さ  $q_u$  を決定している。その結果、 $q_u$  は  $40 \text{ kN/m}^2 \sim 90 \text{ kN/m}^2$  を示したことから、ここでは実物斜面の  $q_u$  を  $90 \text{ kN/m}^2$  と仮定し、その強度  $q_u$  を 1/30 にした模型斜面 (傾斜角 60 度) を作製している。なお、模型と実物のスケール比は 1/30 である。

模型斜面は均一性を考慮して、早強ポルトランドセメントと豊浦砂の混合試料を用い、斜面高の違いが結果に影響を及ぼさないように、限界高さ ( $H_c = 433 \text{ mm}$ ) を採用している。波の作用による影響を定量的に評価するために、水深  $h = 180 \text{ mm}$ , 波浪周波数を  $0.1 \text{ Hz}$  (実換算), 重複波条件下で、波高を 3 種類変化させた実験を実施している。試験条件を表-1 に示す。

本研究では、すべり線が天端に達した時点を斜面崩壊と定義している。また崩壊が起こらない場合は最大 8 時間、試験を実施している。試験中、間隙水圧挙動と斜面の変形挙動を把握するために、4 個の間隙水圧計およびビデオカメラとデジタルカメラを用いて、それらの挙動を追跡している (図-2 参照)。

3. 試験結果と考察

写真-1 は模型斜面の崩壊状況を示したものである。写真より、ノッチの形成後、急速に斜面崩壊が進行していることがわかる。また、この場合の崩壊深さ  $D$  と

キーワード：波, 侵食, 斜面安定

連絡先：〒050-8585 室蘭市水元町 27-1, 室蘭工業大学建設システム工学科, TEL 0143-46-5282, FAX 0143-46-5283

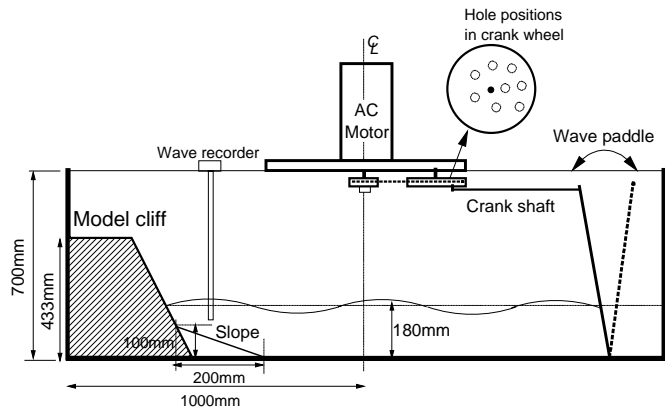


図-1 模型試験で用いた造波装置

表-1 試験条件

Test condition (Model scale: 1/30)	
Cliff angle	60°
Cliff height	433mm
Cement content	1.00%
Wave height	52mm, 45mm, 18mm
Wave frequency	0.55Hz
Water depth	0.18m

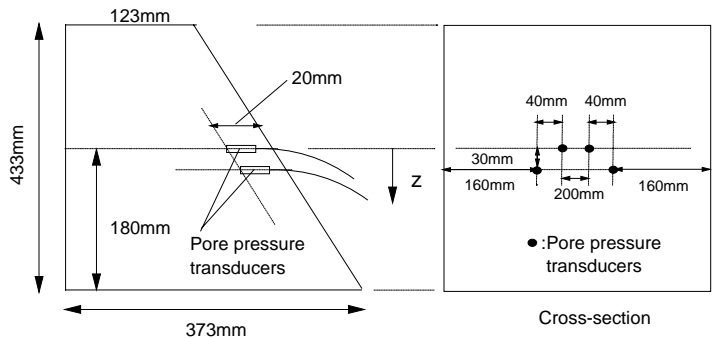


図-2 模型斜面の形状と計器配置図

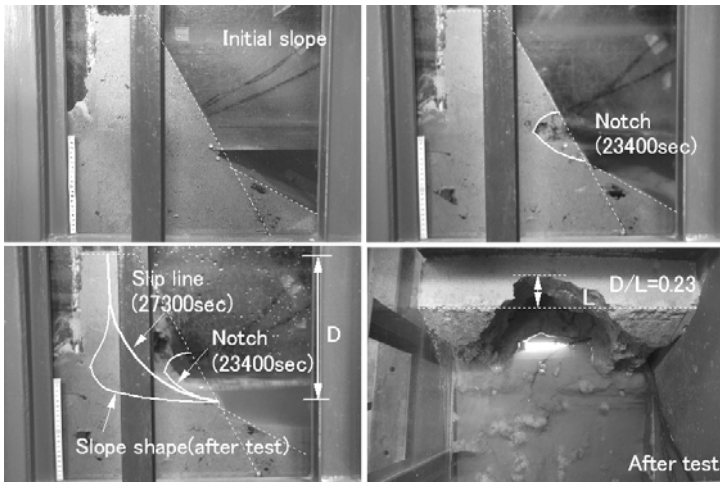


写真-1 模型斜面の侵食現象と崩壊現象

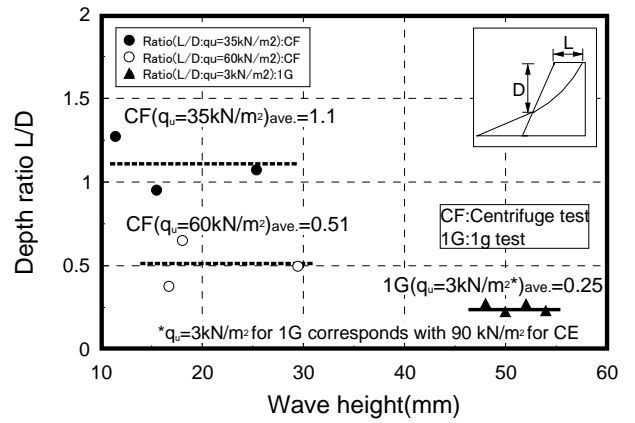


図-3 崩壊深さ D と長さ L の比 L/D

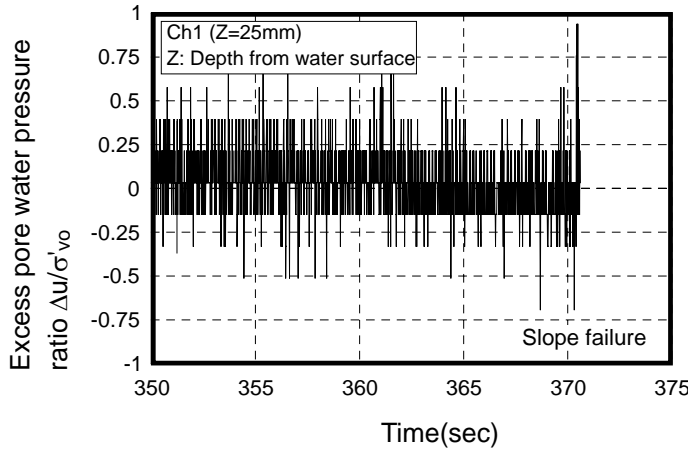


図-4 斜面内の間隙水圧挙動

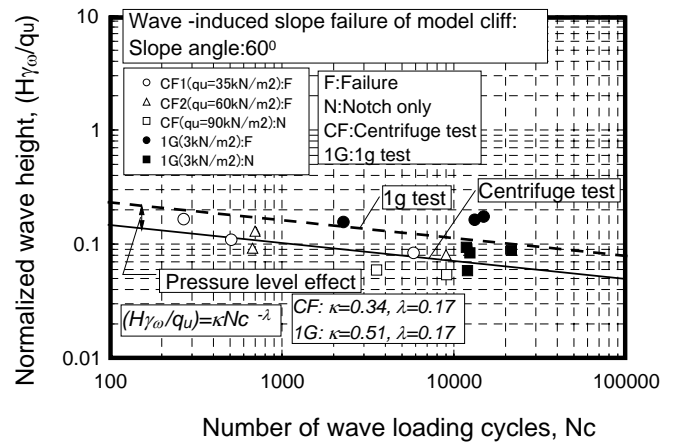


図-5 正規化波高と波の作用回数の関係

長さ L の比 L/D は 0.23 であり、すべり線は円弧と直線との複合すべり形状を示した。この L/D 値を波高との関係で示したものが図-3 である。過去に行われた同様の試験条件における遠心力载荷実験結果<sup>2)</sup>も併記している。遠心力場では力学的相似条件は満足されるので、模型の  $q_u$  は実物のものと同値となる。一方、1g 場ではその強度を 1/30 にしているので、実換算すると  $q_u$  は  $90\text{kN/m}^2$  になる。波高や実験法によらず、L/D は一定値を示している。しかし  $q_u$  が大きくなるほど L/D 値は小さくなっている。これらの事実は、波の侵食による斜面崩壊はノッチの発達によって起こる可能性を示し、その形状特性は斜面強度に依存することを示している。

次に、すべり破壊直前における斜面内の過剰間隙水圧比  $\Delta u/\sigma'_{vo}$  の経時変化を図-4 に示す。図中の z は水面からの深さを示し、 $\Delta u$  は過剰間隙水圧、 $\sigma'_{vo}$  は有効土被り圧を示す。図より、波の作用によって水圧比は変動しているものの、蓄積傾向にない。その値は最大で 0.8 程度であった。このことから、このような斜面崩壊は液状化現象に起因するものではなく、侵食が斜面崩壊の誘因である可能性が高いことが伺える。

図-5 は、波高と斜面強度との比  $(H\gamma_w/q_u)$ 、H:波高、 $\gamma_w$ :流体の単位体積重量、 $q_u$ :一軸圧縮強さを波の作用回数  $N_c$  との関係で示したものである。図より、実験法の相違に拘らず、両者には一義的な関係が存在しているものの、圧力レベル(拘束圧)による差が現れていることがわかる。

以上のことから、1g 場模型試験においても斜面の力学的相似条件及び圧力レベル依存性を考慮すれば、波の侵食による斜面崩壊を評価可能であること、また波浪特性と斜面強度特性を考慮すれば、斜面安定の指標を提案可能であることが明らかにされた。

参考文献: 1) Chapman, et al.: Interpretation of probabilistic slope analyses for shoreline bluffs, Solutions to Coastal Disaster 02, ASCE, pp.640-651, 2002. 2) 川村ら, 海岸侵食による Soft cliffs の斜面崩壊に関する検討, 海岸工学論文集, Vol.53, No.2, pp.891-895, 2006.