

410 カウンターフロー型熱交換器の性能向上に関する研究

Experimental Study on Heat Transfer Characteristics of Counter Flow Type of Heat Exchanger

掛川 徹、船越 雅人、岸浪 紘機、ヒムサール・アマバリタ(室蘭工大)、
鈴木 淳(室蘭工大)、佐藤 和彦(ダイワ冷設)

Touru Kakegawa, Masato Hunakoshi, Kouki Kishinami*, Himsar Ambarita*, Jyun Suzuki*, Kazuhiko Satou
*Muroran Institute of Tecnology, 27-1 Mizumoto-cho, Muroran 050-8585

Counter flow types of heat exchanger having through fin creating the edge effect heat transfer enhancement with heat conduction effect, or twist fins stirring turbulence heat transfer promotion are examined by experiments. Four different types of the heat exchanger (no inserted fin, inserted fin, twist fins and twist fins with partition plate) were discussed based on the obtained numerical and experimental results from the view point of ①pressure loss, ②heat exchanged quantities, ③temperature efficiency, ④number of heat transfer units (NTU) and ⑤exergy. The inserted through fins/twist fins were cleared to play an important role in the upgrade(performance up) of the counter flow type of the heat exchanger.

Keywords : Twist and Through Inserted Fins, Temperature efficiency, Number of heat transfer units(NTU)

1. 緒言

現在我々の生活の中で最も身近なエネルギー資源は、石油、石炭など化石エネルギーである。しかし、化石エネルギーは埋蔵量に限りがある上、有害物質や温室効果ガスなどを排出するため、世界規模で地球環境に大きな影響を与える。そこで、化石エネルギーに変わる代替エネルギーの開発、及び日々使用するエネルギーの有効利用が重要な課題となる。

本研究では、エネルギーと環境問題の改善に寄与するために、熱エネルギー資源全体をカスケード的に利用する廃熱源の有効利用を目的とした熱交換器、特に低温温度域での熱回収を目的とする高性能化を試みた新形式熱交換器を試作し、解析と実験を行った結果を報告するものである。

2. 実験装置及び実験方法

実験装置は主に向流型熱交換器ユニット、加熱・受熱空気流体駆動用ファン、ヒーター、パソコン(温度検出・記録用)、配電盤、流量・熱量制御用スライダック変圧器、流量調整弁、熱電対で構成される。Fig.1にその概要を示す。

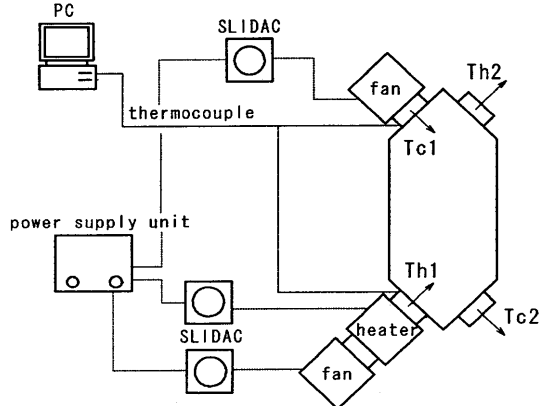


Fig.1 Summary of Experimental Apparatus

熱交換器ユニットを通過する加熱・受熱2流路にファンは2基あり、片方の流体をファンから出た直後にヒーターにより加熱する。この加熱される側を廃熱源と見立てる。ファンから出た後に(加熱側はヒーターから)スライダック電圧によりファン出力を変えて流量を調節し受熱流体と加熱流体の温度バランスを決められた値にする。その後、空気流体が熱交換器ユニットに入り内部のプレートを通して熱交換が行われる。プレートを出口の各流体を熱交換器ユニット出口での流体温度と流速を測定する。

なお、温度測定にはクロメル-アルメル熱電対、流速の測定

には熱線風速計を用い測定し、流量を算定した。

3. 本実験で使用する向流型熱交換器

本研究では伝熱ダクト内に加熱側と受熱流体の流量比を同一条件($R=1$)の場合のみとして、挿入板を設置しない原型を基準形(type-1)、熱交換性能の向上化のため熱交換ダクト内に捻りフィン(4組)を設置した type-2、さらに仕切り板を増設した type-3、通常の貫通フィン(10枚)を設置した型(type-4)を試作、低温度差域で実験を行い、温度効率、交換熱量、圧力損失、伝熱ユニット数(NTU)、及びエクセルギーについて実験値の比較検討を行った。今回使用する熱交換器は長さ 600mm幅 245mm伝熱面高さ間隔 25mm、4段のものである。Fig.2には熱交換器の概要を示す。

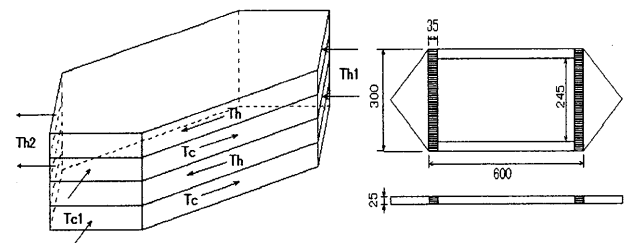


Fig.2 Layout of Counter Flow type of H. E.(Type-1)

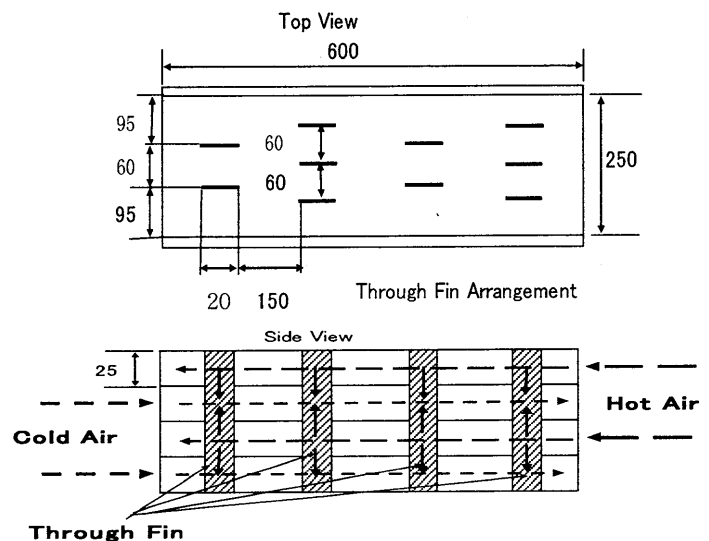


Fig.3 Inserted Through Fin in Ducts of H.E. (Type 4)

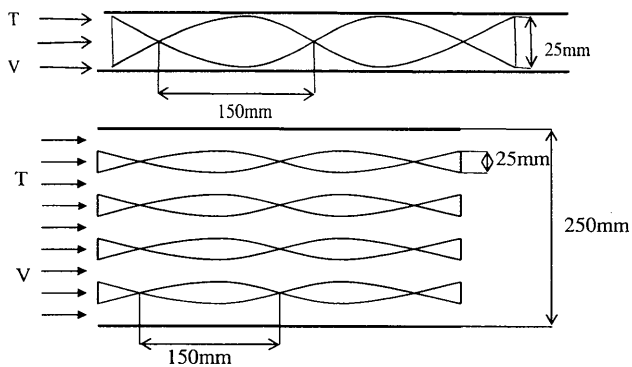


Fig. 4 Twist Fin in Ducts of Heat Exchanger (Type-2)

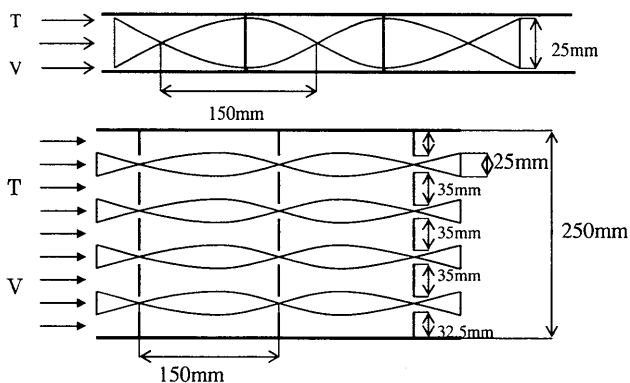


Fig.5 Twist Fin and Partition Plate in the H. E. (Type-3)

本研究で使用する関係式、研究の背景と性能向上対策

熱交換器の性能を表すものとして伝熱ユニット数 S , 温度効率 η_t , 交換熱量 Q 等があり, 以下のように表される.

$$S = \frac{K A}{W C_c} \quad (1) \quad \eta_t = \frac{T_{c2} - T_{c1}}{T_{h1} - T_{c1}} \quad (2) \quad Q = k \Delta T_m A \quad (3)$$

$$Q = W_c C_{cp} (T_{c2} - T_{c1}) = W_h C_{hp} (T_{h1} - T_{h2}) \quad (4)$$

A : 伝熱面面積, h_1, h_2 : 熱伝達率, k : 熱通過率, Q : 交換熱量, S : 伝熱ユニット数, ΔT_m : 対数平均温度差, v_1 : ダクト平均流速, η_t : 温度効率, W_h, c : 加熱, 受熱・加熱空気流量, C_p : 比熱

なお, 温度効率 η_t と伝熱ユニット数 S 間には以下の関係が与えられる.

$$S = \eta_t / (1 - \eta_t) \quad \text{但し, 加熱受熱流体流量比 } R=1 \quad (5)$$

研究の背景 低温度差熱源用熱交換器は必然的に式(3)中の平均温度差 ΔT が小さくなり, 回収熱交換熱流 Q が温度差に比例して減少するため投資コストが増大する. 低温度差用熱交換器はその性格上伝熱面積を最小化(低コスト)して熱通過率 K を増大させること(流体側熱伝達率の向上)が性能保持とコスト低減上必要となる.

そのため Fig.1 に示すプレート式通常型 Type-1 を基準として, その伝熱ダクト内に Fig.2 に示す貫通フィンを設置することによりその部の先端効果と熱伝導に依る熱交換性能向上型 Type-4, さらにダクト内のねじりフィンを設置して流体の積極的な攪拌・乱流による性能向上を図った Type-2, 仕切り板を増設することで攪拌効果をさらに向上させた Type-3 の熱交換器を考案・試作した.

4. 層流三次元数値解析による基本的な検討

Fig.6,7,8 に本実験条件(ダクト長さ 600mm, 加熱・受

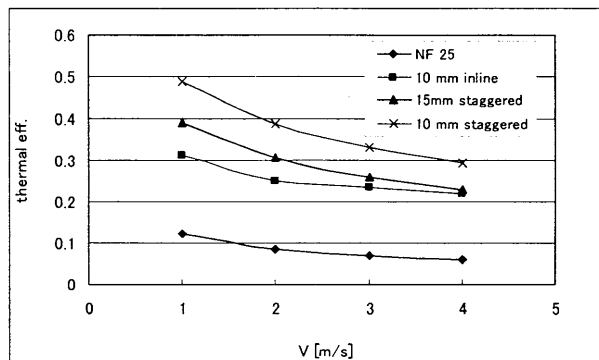


Fig.6 Thermal Efficiency η_t of 4 Cases for Velocity V_i

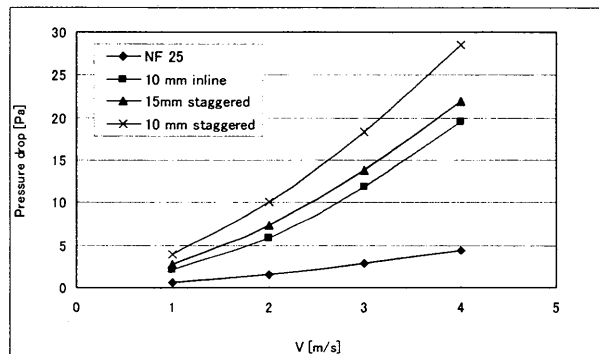


Fig.7 Pressure Loss of 4 Cases for Velocity V_i

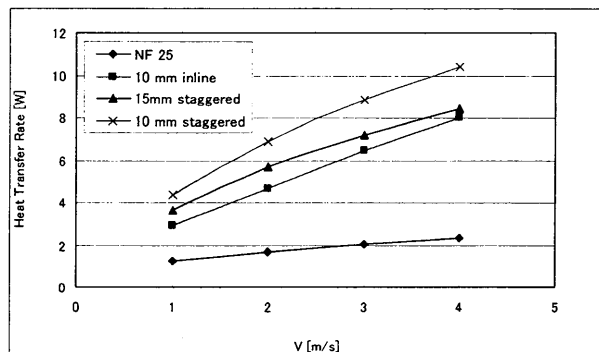


Fig.8 Heat Transfer Rate of 4 Cases for Velocity V_i

熱空気温度 50°C, 20°C)と, さらに貫通フィンを設置したダクト高さが異なる4条件に対して空気流体流速 $V_i=1, 2, 3, 4$ m/s) の場合の層流三次元数値解析によるダクト内風速 V_i と温度効率 η_t , 圧力損失, 交換熱量の関係を与える. 図中, ダクト高さ 25mm を基準に 15, 10mm として長さ 20mm, 厚さ 2mm の貫通フィンをダクト巾 20mm あたり 10 枚を基盤目と千鳥配列で設置した場合の結果を比較して示す. Fig.7 に示すように Type-1 の本実験結果 NF25 は圧力損失は最小であるが, 温度効率は 10%以下となる. しかし, 貫通フィンを設置すれば温度効率は 3~4 倍と一気に向上し, 特にダクト高さよりも千鳥配列に依る貫通フィンの効果が著しく, 流速増加と共に温度効率は減少する. 一方, 圧力損失は貫通フィンを設置することで著しく増大し η_t と逆比例の関係にあり, 流速の二乗に増大するためファン入力はその 3 乗に比例して駆動エネルギーを増加させる. Fig.8 にはこの条件の場合の熱交換量を同一条件で与えるが, 風速 V_i が 1m/s から 4m/s と 4 倍にすれば同一寸法の熱交換器内通過時間は 1/4 に短縮されるため, 熱伝達率が向上しても交換熱流は 1.5(フィン無し)から 2.4(フ

イン在り) 倍ほどの増加となる。これらの結果から、低温度差で作動させる熱交換器は出来るだけ低風速にして駆動ファン入力を極小化して温度効率を上げて使用することが望ましく、さらに何らかの熱伝達促進機構が必要である。尚、温度効率 η_t と伝熱ユニット数 (入口、出口温度差から逆算) S は完全に式 (5) の関係にある。

5. 実験結果の検討・考察

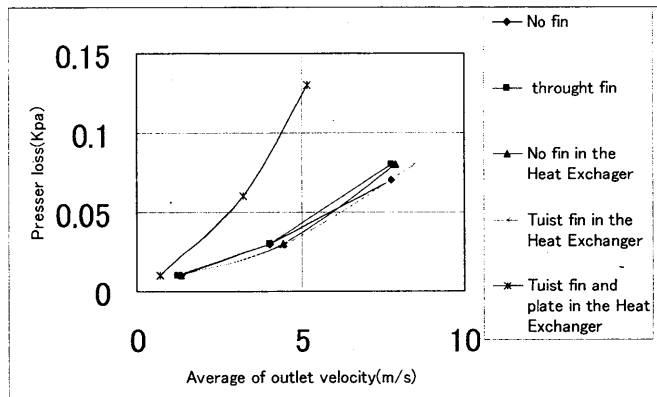


Fig.9 Pressure Loss of 4 Types for Velocity V_i

5-1 圧力損失と温度効率

Fig.9 は実験条件におけるダクトのみ type-1、貫通フィンの Type-4、捻りフィンの Type-2,3 の各場合のファン入力を3つに変えた条件に対する流速と圧力損失の関係を示す。図より、圧力損失はダクト内に貫通フィン、ねじりフィンを設置しても大きな差がなく、Fig.7 に与える 25mm ダクトの解析結果と略同一である。本実験での貫通フィンは設置巾 250mm、長さ 600mm に 10 個、解析値は巾 20mm、長さ 600mm に 10 個と装着密度が異なるため同列に論じることが出来ない。しかし、ねじりフィンと仕切り板を併設した Type-3 の場合はねじり部の流れが強くなるため著しい攪拌効果と併せ大きな圧力損失となっている。尚、ダクト Re_D 数は水力半径 $D/2$ として 2500 を超える速度条件はダクト高さ $D=25\text{mm}$ では $V_i=2.9\text{m/s}$ 、 15mm では 4.8m/s 、 10mm では 7.3m/s となるためダクト高さ 25mm の Type-1 の圧力損失はダクト内風速 3m/s 以上で乱流域となり $D=15, 10\text{mm}$ 条件の場合と大差ない結果となっている。

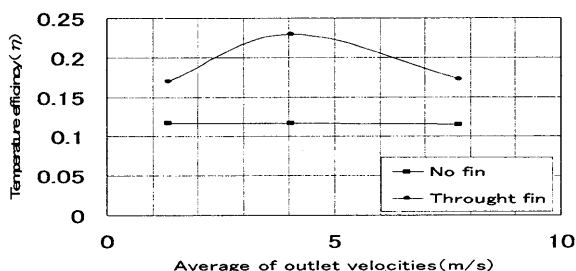


Fig.10 Temperature Efficiency of H.E. with Through Fins (Type-1 and Type-4)

Fig.10, 11 はこれらの場合 (type-1, 2, 3, 4) に対しダクト内流速 V_i に対する温度効率 η_t の関係を示す。Fig.6 に示した本条件の解析値と Fig.10 に示す Type-1 の実験値は低速度域で完全に合致するが $V_i=4\text{m/s}$ 以上では本実験値が 2 倍以上大きく乱流の影響が現れている。貫通フィンを設置した Type-4 の結果は $V_i=4\text{m/s}$ において乱流効果と相乗して先の図に示すように圧力損失を抑えて温度効率を 2 倍以上

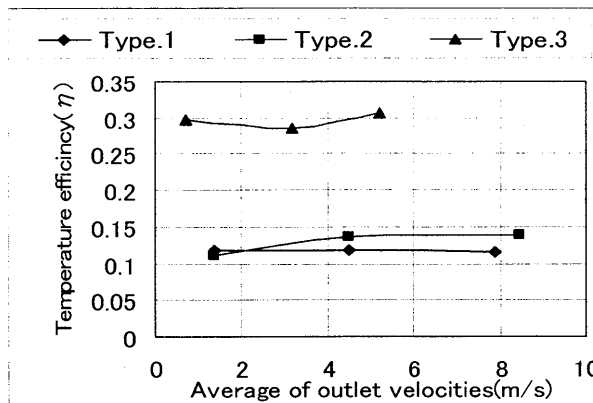


Fig.11 Temperature Efficiency of H.E. with Twist Fins (Type-1 and Type-2, -3)

の 23%、それ以上の風速では熱伝達促進率より風量のほうが増加するため風速増加と共に低下している。一般論として圧力損失が大きいくほど温度効率は向上するが今回の実験では圧損を大きくすることなく温度効率の向上が見られた。

Fig.11 に捻りフィンを設置した Type-2, 3 の結果を示すが、捻りフィンのみの Type-2 の結果は Type-1 と大差がない。しかし、仕切り板を併設した Type-3 の結果は乱流攪拌が著しく増大するため低風速域で圧力損失増加を伴わずに著しく高い温度効率を招来し、中低風速以上では 2~3 倍の圧力損失と共に温度効率が 2.5 倍向上している。低速度域で駆動ファン低入力、高効率熱交換器として Type-3 は最適であり、低温度差熱源回収用として適性がある。

5-2 交換熱量

温度効率に流速を乗じたものが交換熱量に対応し、熱交換器性能の一指標となり、Fig.12, 13 に本実験条件 (温度差 30°C 、 $250\text{mm} \times 600\text{mm}$ 、4 段) で得られた受熱流体熱量 Q と流速 V_i の関係を貫通フィンとねじりフィン条件別に示す。Fig.12 に示すように Type-1 の場合は温度効率が 12% と一定のため流速と共に交換熱量は比例して増大するが、貫通フィンを設置した Type-4 の場合は乱流熱伝達促進とフィン効果により $V_i=4\text{m/s}$ 前後に温度効率の最大値があり、この速度域で熱交換熱量の最適値があることを示している。一方、Fig.13 に示すねじりフィンを設置した Type-2, 3 において、通常型 Type-1 に比べて捻りフィンを付けた Type-2 の結果は低速度域でその効果は認められないが、高風速になるほど効果が表れ、交換熱量が増加している。

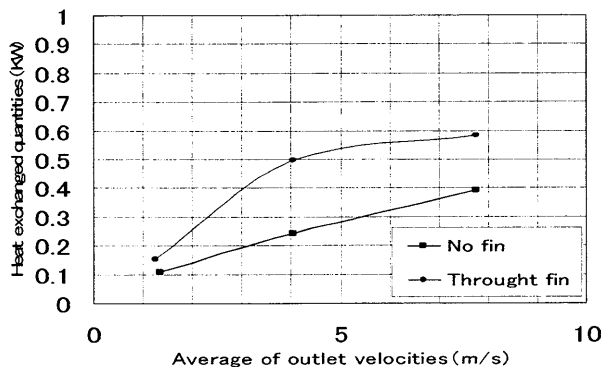


Fig.12 Heat Exchanged Quantities of H.E. with Through Fins (Type-1 and Type-4)

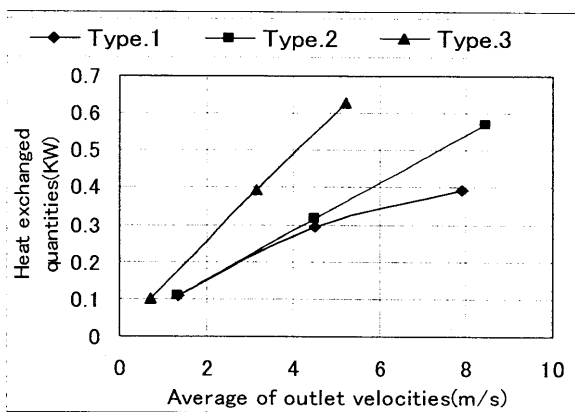


Fig. 13 Heat Exchanged Quantities of H.E. with Twist Fins (Type-1 and Type-2, 3)

仕切り板を併設した Type-3 の場合ねじりフィンの乱流攪拌効果が增大して圧力損失はより著しく増加して同一ファン入力において著しく低風速域に移行するが 20%ほど高い交換熱量となる。交換熱量が同一水準としても低風速域、即ち低風量で高温度効率が達成されて高温度の受熱流体が得られることから Type-3 は低温度差熱源回収用熱交換器として本論の中で最も適性があると予測される。

5-3 受熱流体のエクセルギー量

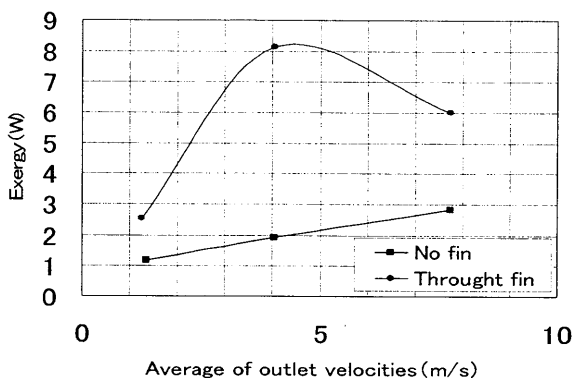


Fig. 14 Exergy Exchanged Quantities of H.E. with Through Fins (Type-1 and Type-4) (30-degree Temp. difference)

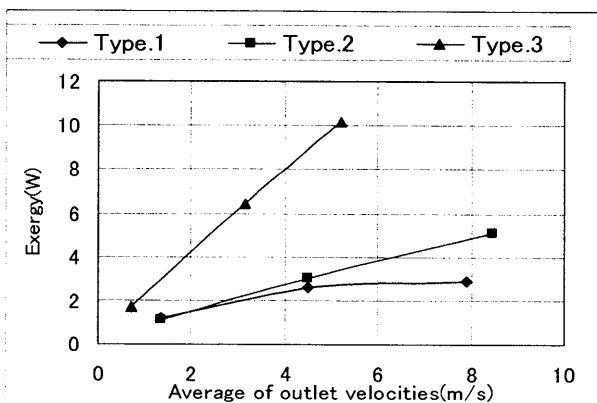


Fig. 15 Exergy Exchanged Quantities of H.E. with Twist Fins (Type-1 and Type-2, 3) (30-degree Temp. difference)

Fig. 14, 15 は各実験条件における受熱流体のエクセルギーとダクト内平均流速の関係貫通フィン、ねじりフィン条件別に示す。これらのフィンを付加することにより基準 Type-1 よりエクセルギー量は 2~3 倍ほどに向上している。低温度差条件のため交換熱量の 1/100 程度のエネルギー量に低下するが、貫通フィンを設置した Type-2 が中速度域で高いエクセルギー交換量を、ねじりフィンに仕切り板を併設した Type-3 が 5m/s 以上の高風速域で決定的に優れている。Type-3 が熱的に高温度が得られることで低速度域で優れ、エクセルギー的には高速度域で優れていることになる。

5-4 伝熱ユニット数と温度効率

伝熱ユニット数 S は式(1)と式(4)の関係を用い実験結果から与えられる。Fig. 16 は貫通フィンと捻りフィンの場合をまとめて温度効率 η_t と伝熱ユニット数 S の関係を与えるものである。挿入板の設置により熱交換器の性能(温度効率 η_t)は 2 倍強増大する。特に、伝熱ユニット数 S は $(K \cdot A)/(W \cdot Cp)$ で表される相似パラメーターとされるもので、この値が同一であれば形状に関わらず同一性能 η_t となる重要因子である。従って、温度効率に関しての高性能熱交換器とは高伝熱ユニット数を有する形態となるが、圧力損失の強弱を規定する因子ではない。所定の交換熱量を低駆動ファン入力で完遂させる熱交換器もまた高性能熱交換器の 1 つである。この意味で貫通フィン型プレート熱交換器 (Type-4) は、二つの条件を満足していることで有為な熱交換器と考えられる。図中、温度効率と伝熱ユニット数の実験関係は式(5)で与えられる理論($R=1$)値に沿っている。図中、ねじりフィン設置の Type-4 は S 値を元の Type-1 の場合の 3.2 倍となっているが、この部を伝熱面積と見なさなければ乱流攪拌により熱伝達率が 6.4 倍に増加したものと考えられる。

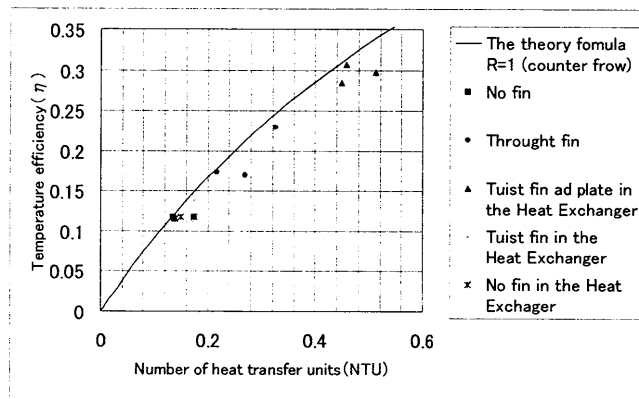


Fig. 16 Temperature Efficiency η_t and NTU S

6. 結論

本論は、低温度差熱源回収用プレート式向流型熱交換器の必要とする基本条件を層流 3 次元数値解析により予測し、その性能を向上させるため交換熱流体の対流熱伝達率促進を重視し、具体的にフィンの伝熱面拡大と先端効果に依る熱伝達促進用貫通フィンと、対流熱流体の攪拌混合による熱伝達促進用ねじりフィンを設置した二つの場合を着想・試作して実験を行い、これら新熱交換器の熱特性を明らかにして、低温度差で作動させる熱交換器の最適性を論じた。

参考文献

(1) 佐藤、大西、H.Himsar、小川、黒谷、鈴木、岸浪、“直交流型熱交換器に関する研究”、第 15 回環境工学総合シンポジウム 2005 講演論文集、pp. 531-534(2005)。