

# 論文 軸力と曲げ戻しモーメントの作用する鉄筋コンクリート壁板の強度算定法

荒井 康幸\*1・溝口 光男\*1・小坂 英之\*2・山中 久幸\*3

**要旨:** PCa 連層耐震壁の工業化施工をよりいっそう推進することを目的として、一体打ちRC耐震壁と同等の性能を得ることに拘らず、所要の性能を確保できればよいとの観点から、筆者等は鉛直接合部の滑りを許容する構法を考案している。本論文では、このような構造システムを構成するRC壁板の強度を算定する方法を新たに提案し、前報の横長い壁板の実験結果に加えて、縦長の壁板の加力実験を行い、本算定法の適合性について検討した。その結果、せん断破壊時の強度はやや過小評価にするものの実験結果にほぼ対応した。

**キーワード:** 鉄筋コンクリート, 壁板, 強度算定法

## 1. はじめに

鉛直接合部が滑り降伏するPCa連層耐震壁<sup>1)</sup>では、滑り降伏時に壁板には図-1に示すような鉛直接合部の拘束力 $V_j$ が作用する。このような側柱や曲げ補強筋の無いRC壁板のせん断強度を算定する方法は見あたらないので、筆者等は先ず横長の壁板に鉛直拘束力を作用させた加力実験を行うとともに、強度算定法についての検討を行ってきた<sup>2, 3)</sup>。しかしながら、前報<sup>3)</sup>の算定法では、壁縦筋にあらかじめ降伏領域を設定するものであり、一般性に欠けるきらいがあった。本論文では、壁横筋のひずみ度分布を基にしてトラス機構を構成する点は同じであるが、横長から縦長の壁板まで統一的に再構成し、アーチ機構についても曲げ強度算定式との整合性を図った算定法を提示する。さらに、縦長い壁板の加力実験を行い、前報<sup>2, 3)</sup>の実験資料に加えて本算定法の適合性について検討する。

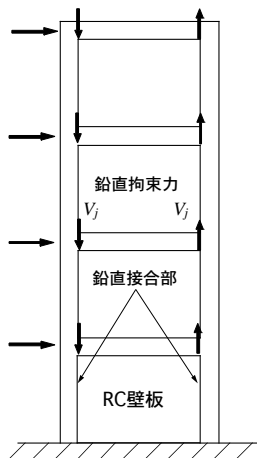


図-1 PCa 連層耐震壁

## 2. RC壁板の強度算定法

### 2.1 応力機構の基本概念

鉛直拘束力 $V_j$ を壁頭に作用する曲げ戻しモーメント $M$ と考え、図-2に示すように軸力 $N$ も作用している壁板の強度を $Q_p$ とする。 $M$ は同図に示すようにトラス機構とアーチ機構に分けて考え、それぞれの機構で曲げ戻しモーメントに釣り合う水平力の和を $Q_p$ とする。すなわち、

$$Q_p = Q_t + Q_a \quad (1)$$

$$M = M_t + M_a \quad (2)$$

$M_t$ はトラス機構による縦筋の応力度が降伏点以下とするモーメントであり、アーチ機構では軸力 $N$ に加えて縦筋による拘束も考慮する。

### 2.2 トラス機構

#### (1) 壁横筋の応力度分布の仮定

実験で計測された壁横筋のひずみ度分布を見ると、最大強度時にも壁両端のひずみ度は非常に小さく、壁板の対角を結ぶ線上付近で大きくなっている<sup>3)</sup>。そこで、横筋の応力度分布を壁板のアスペクト比

$$\alpha_t = h/l'_w \cot \phi \quad (3)$$

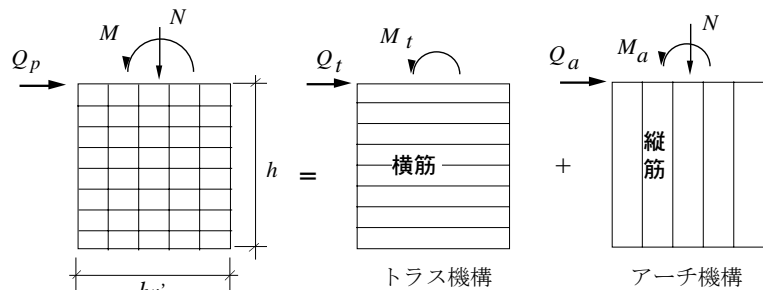


図-2 RC壁板のせん断抵抗機構

\*1 室蘭工業大学 工学部建設システム工学科教授 工博 (正会員)

\*2 三井住友建設 (株) 技術研究所主任研究員 工修 (正会員)

\*3 三井住友建設 (株) 技術研究所建築研究開発部長 (正会員)

( $\phi$ : トラス機構の圧縮束の角度) によって図-3のように仮定する。すなわち、 $\alpha_t \geq 1$  の場合には対角線と壁中心線上で、 $\alpha_t < 1$  の場合には対角線で挟む領域で横筋の最大応力度  $\sigma_{sh}$  ( $\leq \sigma_{sy}$ : 壁筋の降伏点) をとり、両端で0となる直線分布とする。ここで、コンクリートの圧縮応力作用域として下式の  $l_{tc}$  を定義する。

$$l_{tc} = \begin{cases} l'_w & [\alpha_t \geq 1] \\ \alpha_t l'_w & [\alpha_t < 1] \end{cases} \quad (4)$$

## (2) コンクリートの圧縮合力と縦筋の合力

横筋の応力度変化に釣り合うコンクリートの圧縮合力  $C$  (図-4参照) と縦筋の合力  $\Delta S_t$  (図-5参照) を求めるとそれぞれ次式のように表される。

$$C = \frac{\sigma_{sh} p_{sh} t_w l_{tc} \cot \phi}{\sin \phi} \cdot A \quad (5)$$

$$A = \begin{cases} 1 & [\alpha_t < 1] \\ 1 - (\alpha_t - 1)^2 + (\alpha_t - 1) \log(2\alpha_t - 2) & [1 \leq \alpha_t < 3/2] \\ 3/4 & [\alpha_t \geq 3/2] \end{cases} \quad (6)$$

$$\Delta S_t = \sigma_{sh} p_{sh} t_w h \cot \phi \quad (6)$$

ここに、 $p_{sh}$  は壁横筋比、 $t_w$  は壁厚である。これよりトラス機構のせん断力  $Q_t$  は次式となる。

$$Q_t = C \sin \phi = \sigma_{sh} p_{sh} t_w l_{tc} \cot \phi \cdot A \quad (7)$$

圧縮合力  $C$  による壁脚壁頭での応力度分布を図-4に示すように  $(3/4)l_{tc}$  の範囲に作用する三角形分布と仮定すると、 $C$  の鉛直成分  $C_{vt} (= C \cos \phi)$  の応力中心間距離  $j_c$  は次式で表される。

$$j_c = \begin{cases} (1/2)l'_w & [\alpha_t \geq 1] \\ 1 - (3/2)\alpha_t l'_w & [\alpha_t < 1] \end{cases} \quad (8)$$

縦筋の合力  $\Delta S_t$  による応力度分布については、 $\alpha_t < 1$  の場合には圧縮合力と同様に仮定すると応力中心間距離  $j_s$  は、

$$j_s = (1 - \alpha_t/2)l'_w \quad [\alpha_t < 1] \quad (9)$$

となる。一方、 $\alpha_t \geq 1$  の場合には脚部モーメントの釣り合いにより定める。すなわち、

$$Q_t h = C_{vt} j_c + \Delta S_t j_s \quad (10)$$

より  $j_s$  は次式となる。

$$j_s = \left(1 - \frac{1}{2\alpha_t}\right) A l'_w \quad [\alpha_t \geq 1] \quad (11)$$

## (3) 曲げ戻しモーメントによる応力

曲げ戻しモーメント  $M_t$  によって、上記と同様の圧縮合力  $C_{vM}$  と引張合力  $\Delta S_M$  が生ずるものとする。すなわち、

$$M_t = C_{vM} j_c + \Delta S_M j_s \quad (12)$$

$C_{vM}$  と  $\Delta S_M$  の比率は式(10)に同じにすると、

$$C_{vM} = \frac{C_{vt}}{Q_t h} M_t = \frac{M_t}{\alpha_t l'_w}$$

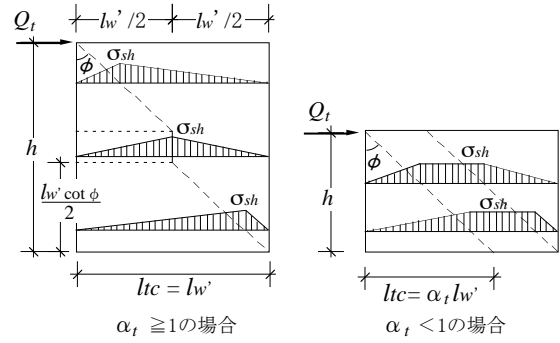


図-3 横筋の応力度分布の仮定

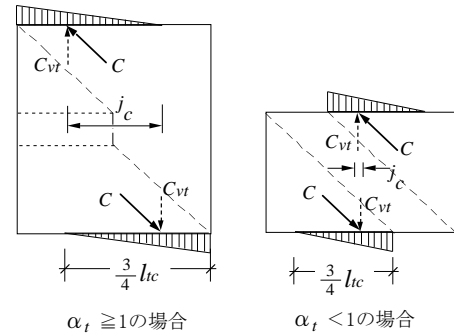


図-4 圧縮合力と応力度分布

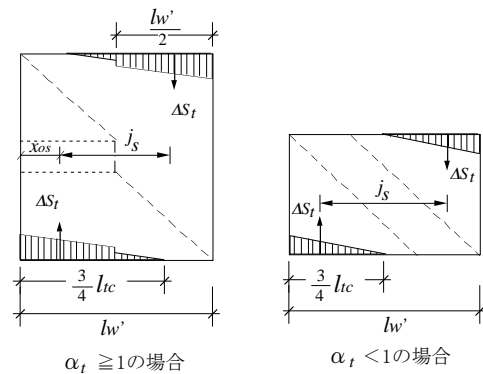


図-5 縦筋の合力と応力度分布

$$\Delta S_M = \frac{\Delta S_t}{Q_t h} M_t = \frac{M_t}{l_{tc} A}$$

となる。以上より、曲げ戻しモーメントを考慮したコンクリートの圧縮合力  $C_v$  と縦筋の引張合力  $\Delta S$  は次式で表される。

$$\left. \begin{aligned} C_v &= C_{vt} - C_{vM} \\ \Delta S &= \Delta S_t - \Delta S_M \end{aligned} \right\} \quad (13)$$

## (4) 壁脚縦筋の応力度分布

コンクリートの圧縮合力  $C_v$  による応力度は、前述のように三角形分布としているので、図-6に示す  $c\sigma_{sv}$  およ

び  $c\bar{\sigma}_{sv}$  のようになり、縦筋に換算した最大応力度は次式で表される。

$$c\sigma_{sv,max} = \frac{8C_v}{3p_{sv}t_w l_{tc}} \quad (14)$$

縦筋の引張合力  $\Delta S$  による応力度は、 $\alpha_t \geq 1$  の場合には壁中央の長方形領域と、これを除いた高さ  $l_{tc} \cot\phi$  の三角形領域とに分けて考える（図-6 参照）。前記(2)項に記した縦筋の引張合力  $\Delta S_t$  のうち、三角形部分の引張合力は  $\Delta S_{t1} = \Delta S_t / \alpha_t$  であるので、 $\Delta S$  についても同じ比率で分けて考えることとする。すなわち、三角形部分と長方形部分の合力をそれぞれ  $\Delta S_1$ 、 $\Delta S_2$  として

$$\Delta S_1 = \Delta S / \alpha_t \quad (15)$$

$$\Delta S_2 = \Delta S - \Delta S_1 \quad (16)$$

とする。 $\Delta S_1$  による応力度分布は、図-7 に示すように  $(3/4)l_{tc}$  の範囲に作用する三角形分布とし、これを  $s\sigma_{sv1}$  とする。最大応力度は次式で表される。

$$s\sigma_{sv1,max} = \frac{8\Delta S_1}{3p_{sv}t_w l_{tc}} \quad (17)$$

$\Delta S_2$  による応力度分布は、同図に示すように  $l_{tc}/2$  の範囲に作用し、 $\Delta S$  の応力中心間距離を  $j_s$  とする台形分布とする。これを  $s\sigma_{sv2}$  とし、最大応力度は次式で表される。

$$s\sigma_{sv2,max} = \sigma_{av} + (l_{tc}/4) \theta_\sigma \quad (18)$$

ここに、

$$\sigma_{av} = \frac{2\Delta S_2}{p_{sv}t_w l_{tc}}, \quad \theta_\sigma = \frac{12}{l_{tc}} \left( 1 - \frac{4x_{os2}}{l_{tc}} \right) \sigma_{av}$$

$$x_{os2} = \frac{x_{os} - l_{tc}/4\alpha_t}{1 - 1/\alpha_t}, \quad x_{os} = \frac{1}{2}(l_{tc} - j_s)$$

以上より、縦筋の引張合力  $\Delta S$  による応力度  $s\sigma_{sv}$  は、

$$s\sigma_{sv} = s\sigma_{sv1} + s\sigma_{sv2} \quad (19)$$

であり、最大応力度は次式となる。

$$s\sigma_{sv,max} = s\sigma_{sv1,max} + s\sigma_{sv2,max} \quad (20)$$

$\alpha_t < 1$  の場合には式(19)および式(20)において、それぞれ  $s\sigma_{sv2} = 0$ 、 $s\sigma_{sv2,max} = 0$  である。

一方、右上領域に関する応力度  $s\bar{\sigma}_{sv}$  についても、上記の左下領域に逆対称であるので、

$$s\bar{\sigma}_{sv} = -s\sigma_{sv} \quad (21)$$

である（図-6 参照）。

また、軸力  $N$  による縦筋の応力度  $\sigma_N$  は

$$\sigma_N = -N/p_{sv}t_w l'_w \quad (22)$$

以上より、壁脚縦筋の応力度  $B\sigma_{sv}$  は次式となる。

$$B\sigma_{sv} = c\bar{\sigma}_{sv} + c\sigma_{sv} + s\sigma_{sv} + s\bar{\sigma}_{sv} + \sigma_N \quad (23)$$

### (5) 壁脚縦筋の最大引張応力度

最大引張応力度  $B\sigma_{sv,max}$  をとる位置は、 $\alpha_t \geq 1$  の場合は左端になるが、 $\alpha_t < 1$  の場合には  $\alpha_t$  によって変化するので、 $B\sigma_{sv,max}$  は次式のように表される。

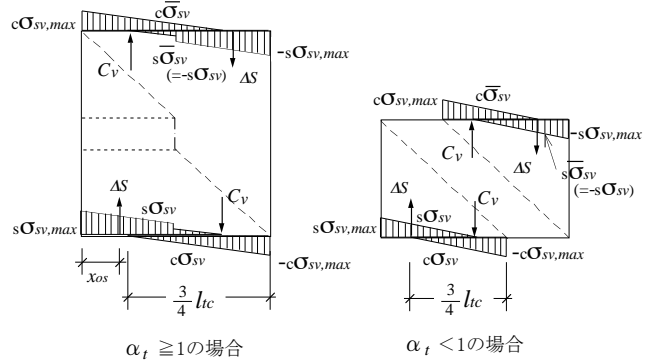


図-6 壁脚縦筋の応力度

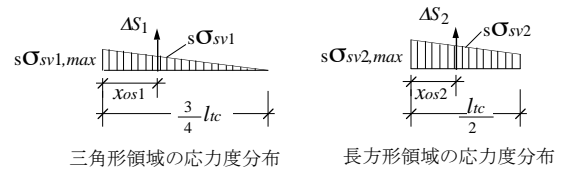


図-7  $\alpha_t \geq 1$  の場合の応力度分布

$$B\sigma_{sv,max} = \begin{cases} s\sigma_{sv,max} + c\sigma_{sv,max} + \sigma_N & \left[ \alpha_t \geq 1 \right] \\ \frac{10\alpha_t - 4}{3\alpha_t} c\sigma_{sv,max} + \sigma_N & \left[ \frac{4}{5} < \alpha_t < 1 \right] \\ \frac{15\alpha_t - 8}{3\alpha_t} c\sigma_{sv,max} + \sigma_N & \left[ \frac{2}{3} < \alpha_t \leq \frac{4}{5} \right] \\ c\sigma_{sv,max} + \sigma_N & \left[ \alpha_t \leq \frac{2}{3} \right] \end{cases} \quad (24)$$

$B\sigma_{sv,max} = \sigma_{sy}$  となる曲げ戻しモーメントを  $M_t^*$  とすると（表計算ソフトの探索機能で容易に求められる）、 $M \geq M_t^*$  の場合には  $M_t = M_t^*$  とする。一方、 $M < M_t^*$  の場合には  $M_t = M$  とするが、縦筋の強度が不足していることになるので、横筋の応力度  $\sigma_{sh}$  を  $B\sigma_{sv,max} = \sigma_{sy}$  となるまで低下させる。

### 2.3 アーチ機構

アーチ機構に使用する曲げ戻しモーメント  $M_a$  も、縦筋の応力度に換算して鉛直方向拘束力とする。すなわち、 $M_a$  による応力度は

$$\sigma_M = \frac{1}{p_{sv}} \cdot \frac{M_a}{I} \left( x - \frac{l'_w}{2} \right) \quad (25)$$

$I$ ；壁板の断面二次モーメント、 $x$ ；壁心からの距離であるから、縦筋に換算した拘束応力度  $\sigma_{sva}$  は

$$\sigma_{sva} = \sigma_{sy} - B\sigma_{sv} - \sigma_M \quad (26)$$

となる。したがって、図-8 に示すように微小区間  $\Delta x$  における鉛直拘束力  $V_{ai}$  は、

$$V_{ai} = \sigma_{sva} p_{sv} t_w \Delta x \quad (27)$$

となるので、これに釣り合う水平力  $\Delta Q_{ai}$  は次式となり、

$$\Delta Q_{ai} = V_{ai} \cdot \tan\theta_{ai} \quad (28)$$

$$\tan\theta_{ai} = (l_i - 0.05l'_w)/h \quad (29)$$



表-3 コンクリート及び鉄筋の力学的性質

試験体名	圧縮強度 [N/mm <sup>2</sup> ]	引張強度 [N/mm <sup>2</sup> ]	ヤング係数* [N/mm <sup>2</sup> ]
No.31	43.8	3.91	29700
No.32	42.3	4.01	29600
No.33	44.2	3.86	28200
No.34	42.2	3.81	29200
No.35	42.5	3.72	29500
No.36	41.9	3.83	28800

壁縦横筋	断面積 [mm <sup>2</sup> ]	降伏強度 [N/mm <sup>2</sup> ]	引張強度 [N/mm <sup>2</sup> ]	伸び [%]
D6	31.7	400**	549	27.5

\* : 1/3割線弾性係数, \*\* : 0.2%耐力

サイクルの部材角  $R$  を 1000 分の 1, 2, 4, 6, 10, 15rad とした。なお、鉛直拘束力は各サイクルで壁頂部の変形が 1000 分の 1rad に達したときに設定した  $V_j$  となり、その後は一定の値となるように制御した。

### 3.3 ひび割れ及び破壊状況

実験終了時のひび割れ及び破壊状況を図-12 に示す。No.31 は対角線上に発生していた斜めひび割れが急激に開くことで破壊した。No.32 は壁と加力梁の境目において大規模な剥離を伴って破壊した。No.33 は正加力時に斜めひび割れが急激に開いて破壊したが、同時に圧縮側壁脚部に大きな剥離を伴った。No.34 は正加力時圧縮側壁脚部において大規模な剥離が起こって破壊した。No.35 は正加力時に引張側壁頂部において大規模な剥離とともに、座屈するように破壊した。No.36 は正負両加力時とも圧縮側壁脚部が大きく剥離して破壊した。

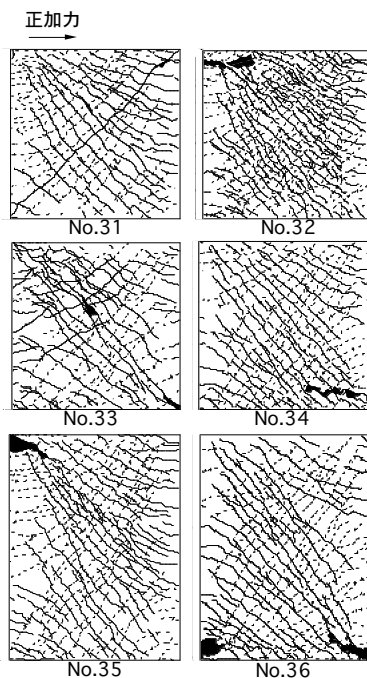


図-12 ひび割れ及び破壊状況

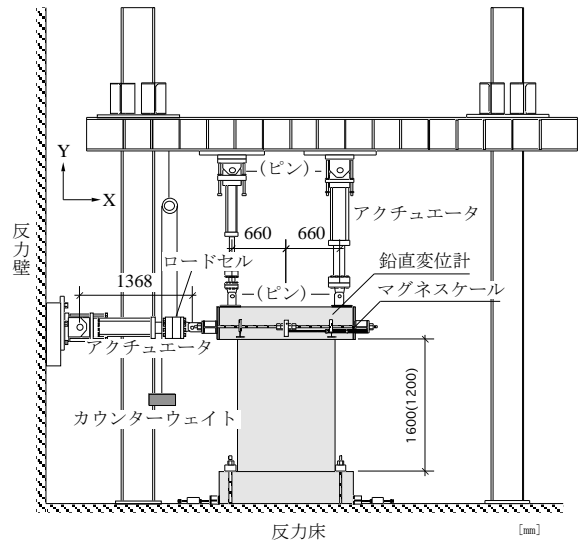


図-11 加力装置

### 3.4 荷重-変形曲線

図-13 に水平力  $Q$  と部材角  $R$  に関する荷重-変形曲線を示す。No.31 と No.35 は、3 サイクル目に  $R=4 \times 10^{-3}$ rad 付近で最大強度をとり、その後、耐力が急激に低下した。No.32 と No.34 は、4 サイクル目に  $R=6 \times 10^{-3}$ rad 付近で最大強度をとり、その後、耐力が急激に低下した。No.33 は 4 サイクル目に  $R=5 \times 10^{-3}$ rad 付近で最大強度をとり、その後、耐力が急激に低下した。No.36 は、5 サイクル目に  $R=7 \times 10^{-3}$ rad 付近で最大強度をとり、その後、耐力が徐々に低下した。

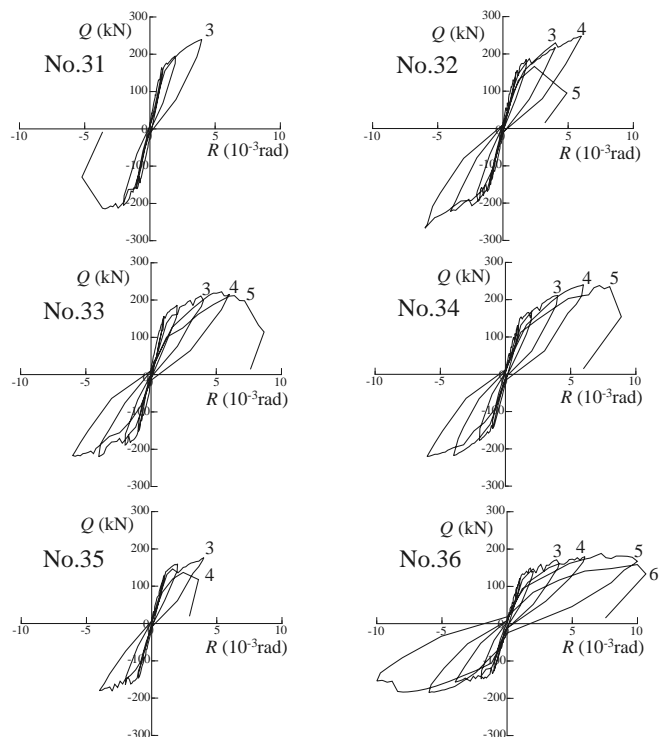


図-13 荷重-変形曲線

表-3 最大強度の実験値と計算値の比較

シリーズ	試験体名	加力高 $h$ mm	壁厚 $t_w$ (mm)	横筋比 $p_{sh}$ (%)	縦筋比 $p_{sv}$ (%)	壁頭拘束力		実験値 $Q_{max}$ (kN)	曲げ強度 $Q_{bl}$ (kN)	壁板強度 $Q_p$ (kN)	比較			実験の 破壊 形式	備考 $\sigma_{sh}$ $\sigma_{sy}$
						$M$ (kNm)	$N$ (kN)				$\frac{Q_{max}}{Q_{bl}}$	$\frac{Q_{max}}{Q_p}$	$\frac{Q_p}{Q_{bl}}$		
縦長壁 シリーズ	No.31	1350	48	0.39	1.27	198	85.2	227	297	202	0.76	1.12	0.68	せん断	1.00
	No.32	1350	45	0.81	1.34	198	85.2	257	297	219	0.86	1.17	0.74	せん断	1.00
	No.33	1350	51	0.36	1.19	132	85.2	220	249	206	0.89	1.07	0.83	せん断	1.00
	No.34	1350	46	0.81	1.33	132	85.2	230	249	208	0.93	1.10	0.84	せん断	1.00
	No.35	1750	47	0.38	1.29	198	85.2	179	229	173	0.78	1.03	0.75	せん断	1.00
	No.36	1750	48	0.37	1.26	132	85.2	186	192	165	0.97	1.12	0.86	せん断	1.00
(a)シリーズ Vj変化	No.11	1050	56	0.50	0.66	108	180	272	284	255	0.96	1.07	0.90	せん断	1.00
	No.12	1050	57	0.50	0.65	72	120	220	219	216	1.01	1.02	0.99	せん断	1.00
	No.2	1050	49	0.58	0.75	35	59	162	145	146	1.12	1.11	1.00	曲げ	0.69
	No.3	1050	47	0.60	0.79	17	29	132	113	113	1.17	1.16	1.00	曲げ	0.48
(b)シリーズ Vj変化	No.13	1050	53	0.73	1.15	108	180	312	341	263	0.92	1.19	0.77	せん断	1.00
	No.5	1050	50	0.77	1.22	71	119	257	263	236	0.98	1.09	0.90	せん断	0.95
	No.6	1050	47	0.82	1.29	0	0	153	133	134	1.15	1.14	1.00	曲げ	0.32
(c)シリーズ 横筋間隔 変化	No.14	1050	52	0.40	0.71	72	120	218	219	210	1.00	1.04	0.96	せん断	1.00
	(No.12)	1050	57	0.50	0.65	72	120	220	219	216	1.01	1.02	0.99	せん断	1.00
	No.15	1050	54	0.72	0.69	72	120	227	219	214	1.04	1.06	0.98	曲げ	0.77
(d)シリーズ 横筋間隔 変化	No.16	1050	50	0.43	1.22	0	0	155	146	145	1.07	1.07	1.00	曲げ	0.60
	No.4	1050	48	0.59	1.27	0	0	153	133	134	1.15	1.14	1.00	曲げ	0.45
	(No.6)	1050	47	0.82	1.29	0	0	153	133	134	1.15	1.14	1.00	曲げ	0.32

#### 4. 強度算定法の適合性

最大強度の実験値  $Q_{max}$  と、曲げ強度計算値  $Q_{bl}$  および本論文の算定法による強度  $Q_p$  を比較して表-3 に示す。同表には本論文の縦長壁シリーズのほか前報<sup>2, 3)</sup>の実験結果（壁長さ  $l_w$  は全て 1200mm）も示してある。 $Q_{bl}$  は式(31)を用いて、 $Q_{bl} = M_u/h$  として求めた値である。 $Q_p$  はせん断破壊判定領域  $l_{sc}$  を図-12 に示した破壊状況を参考にして  $l_w/3$  とし、また、壁長さ  $l_w$  を 24 分割して計算した値である。

まず、本論文の縦長壁シリーズについて見ると、 $Q_{max}/Q_{bl}$  は No.36 が 0.97 であり、他の試験体は全て 0.93 以下となっており、全試験体で最大強度実験値  $Q_{max}$  は曲げ強度計算値  $Q_{bl}$  を下回っている。 $Q_{max}$  と  $Q_p$  を比較すると、 $Q_{max}/Q_p$  は 1.03~1.17 平均 1.10 となっており、本論の計算値は実験値よりやや小さめの値となっている。 $Q_p/Q_{bl}$  は全て 1.0 より小さく、せん断破壊した実験の破壊状況に対応している。

前報<sup>2, 3)</sup>の(a)~(d)シリーズでは、せん断破壊した試験体の  $Q_{max}/Q_p$  は 1.02~1.19 平均 1.08 であり、縦長壁シリーズと同様の傾向である。また、曲げ破壊型のみの  $Q_{max}/Q_p$  は 1.06~1.16 平均 1.12 であるので、せん断強度を小さめに評価する傾向は、曲げ破壊型の場合と同程度となっている。 $Q_p/Q_{bl}$  と実験の破壊形式に関して、実験で曲げ破壊している(c)シリーズの No.15 は、 $Q_p/Q_{bl}$  が 0.98 であり実験に対応しない結果となっているが 1.0 に近く、また、本算定法での横筋は降伏していない ( $\sigma_{sh}/\sigma_{sy} = 0.77$ ) のでその差異は少ない。他の(a)、(b)及び(d)シリーズでは、 $Q_p/Q_{bl}$  と実験の破壊形式は良

く対応している。

#### 5. むすび

本論文では、曲げ戻しモーメントと軸力の作用する RC 壁板について、曲げとせん断強度を統一的に評価する強度算定法を提示し、実験資料によってその適合性を検討した。その結果、せん断破壊時の強度はやや過小評価にするものの実験結果にほぼ対応した。しかし、実験資料の数が少ないので、今後より多くの資料によって検証することが重要であろう。

#### 参考文献

- 1) 小坂英之, 山中久幸, 荒井康幸, 溝口光男: 床スラブを有する鉛直接合部滑り破壊型 PCa 連層耐震壁の実験, コンクリート工学年次論文集, Vol.30, No.3, pp.445~450, 2008.7
- 2) 荒井康幸, 溝口光男, 小坂英之, 山中久幸: 鉛直接合部の滑りを許容した PCa 連層耐震壁における壁パネルの強度, コンクリート工学年次論文集, Vol.28, No.2, pp.433~438, 2006.7
- 3) 荒井康幸, 溝口光男, 小坂英之, 山中久幸: 鉛直接合部滑り降伏型 PCa 連層耐震壁における壁パネルの強度, コンクリート工学年次論文集, Vol.29, No.3, pp.349~354, 2007.7
- 4) (財)日本建築センター他: 壁式鉄筋コンクリート造設計施工指針, 井上書院, p.10, 平成 15 年 2 月
- 5) 日本建築学会: 鉄筋コンクリート造建物の靱性保証型耐震設計指針・同解説, 1999