

# 409 粘度制御式ジャーナルすべり軸受の圧力分布に関する研究

## Study on Pressure Distributions of Viscosity Controlled Hydrodynamic Journal Bearings

○学 中村 将材 (室蘭工業大学院)  
Masaki Nakamura, Muroran Institute of  
Technology

正 風間 俊治 (室蘭工業大学)  
Toshiharu Kazama, Muroran Institute of  
Technology

正 成田 幸仁 (室蘭工業大学)  
Yukihito Narita, Muroran Institute of  
Technology

Key Words: Tribology, Journal bearing, Pressure, Temperature, Viscosity, Peltier device

### 1. 緒言

ジャーナルすべり軸受<sup>1)</sup>は、回転する軸を有する大型産業機械から小型 IT 機器などまでの幅広い工業分野で用いられている。近年では、電動モータの高速回転化やコスト節減による小型軽量化などの要請に伴い、使用条件はますます過酷になっている。特に、軸受内部は粘性散逸による温度上昇<sup>2)</sup>を引き起こし、油膜粘度の低下や動圧負荷容量の減少、さらには摩耗、焼付きなどが誘発する。摩擦損失動力を低減させて効率化を図るのみならず、摩耗、焼付きなどを抑制させるためにも、軸受の潤滑状態を左右する油膜粘度を最適な状態に維持することが必要となる。

そこで本研究では、油膜内部に温度分布を能動的に与えることで、任意の運転条件において最適な油膜粘度の分布となるように制御する可能性を探る。本発表では、軸受周方向の圧力分布および温度分布を測定し、その効果を実験的かつ理論的側面から把握する。

### 2. 実験装置及び実験方法

供試軸受<sup>3)</sup>は、黄銅製の軸受直径 50 mm、軸受幅 50 mm の真円ジャーナル軸受とした。軸は炭素鋼材で製作した。冷却用供試軸受には、軸受を冷却するためのペルティエ素子 (消費電力 約 58 W、周囲温度 25 °C 時に冷却面 約 -13 °C、放熱面 45 °C) を軸受上部 (冷却位置角度  $\theta_c=90^\circ$ ) に設置した (角度  $\theta$  は Figs.1, 2 を参照)。Fig. 1 に軸受本体 ( $C/R=0.0014$ ,  $C$ : 半径隙間,  $R$ : 軸受半径) と圧力、温度測定点を示す (なお,  $c1\sim c3$  は偏心変位測定点)。加熱用供試軸受には、軸受を局部的に加熱するために、4 本のヒータ (200 W) を軸と平行に埋め込んだ (加熱位置角度  $\theta_h=75^\circ, 165^\circ, 255^\circ, 345^\circ$ )。Fig. 2 に軸受本体 ( $C/R=0.0020$ ) および圧力と温度測定点を示す。

潤滑油には VG22 ( $21.3/3.7 \text{ mm}^2/\text{s}$  at 40/100 °C) の油圧作動油を使用し、油タンクよりヘッド差を利用して自然滴下給油を行った。また温度測定では、冷却軸受には熱電対を、加熱軸受には白金測温抵抗体を使用した。圧力はブルドン管式圧力計で測定した。

実験は、まず、軸受回転速度  $N$  と軸受荷重  $W$  を設定し、温度が定常になるまで運転を行った (冷却加熱前状態)、次にペルティエ素子あるいはヒータの電源を入れ、軸受の温度が安定するまで冷却または加熱を行った (冷却加熱安定状態)、その後、冷却、加熱装置の電源を切り再び温度が定常となるまで運転を行った (温度回復状態)。その間は連続的に運転した。

実験条件は、冷却軸受に対して、低速高荷重 ( $N=8.3 \text{ s}^{-1}$ ,  $W=176 \text{ N}$ ) と高速低荷重 ( $N=17 \text{ s}^{-1}$ ,  $W=104 \text{ N}$ ) の 2 条件を、加熱軸受に対して、低速高荷重 ( $N=4 \text{ s}^{-1}$ ,  $W=163, 176 \text{ N}$ ) から高速低荷重 ( $N=17 \text{ s}^{-1}$ ,  $W=91 \text{ N}$ ) に (便宜上) 設定した。

### 3. 計算値の算出

理論圧力値は、式 (1) のレイノルズ方程式に後退差分法

を適用して離散化して、繰り返し計算により収束解を得た。その際、式中の粘度は、実験により得られた温度分布から算出した。

$$\frac{1}{R^2} \frac{\partial}{\partial \theta} \left( \frac{h^3}{\mu} \frac{\partial p}{\partial \theta} \right) + \frac{\partial}{\partial y} \left( \frac{h^3}{\mu} \frac{\partial p}{\partial y} \right) = 6\omega \frac{\partial h}{\partial \theta} \quad (1)$$

ここに、 $h$ : 油膜厚さ、 $p$ : 油膜圧力、 $R$ : 軸受半径、 $\mu$ : 粘度、 $\omega$ : 角速度である。

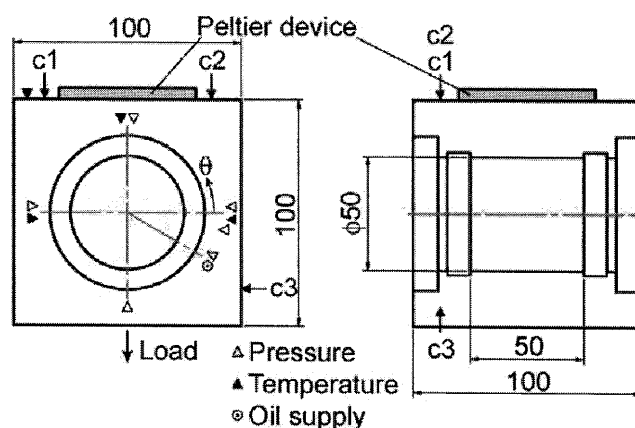


Fig.1 Test bearing of cooling type

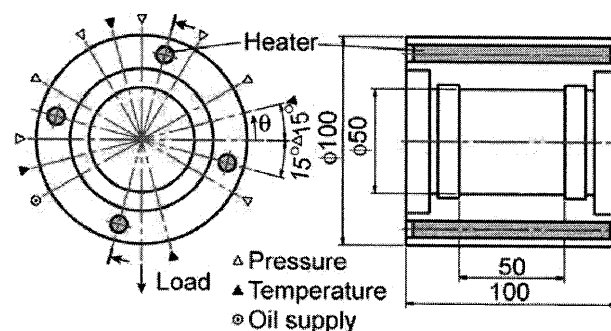


Fig.2 Test bearing of heating type

### 4. 実験結果と計算値との比較

4-1 冷却実験 Figs. 3, 4 は、それぞれ、低速高荷重ならびに高速低荷重の条件下において、冷却用供試軸受をペルティエ素子によって冷却した場合 (冷却位置  $\theta_c=90^\circ$ ) の実験結果である。なお、図中の凡例にある油膜圧力  $p$  と温度  $t$  の添え字  $s, c, e$  は、それぞれ冷却加熱前状態、冷却加熱安定状態、温度回復状態を示す。いずれの場合の計測も、圧力と温度が安定するまで十分な時間を掛けた。

冷却実験では、両速度・荷重条件で最大圧力位置近傍 ( $\theta=90^\circ$ ) において圧力  $p$  の上昇が見られた。高速低荷重に比

べ低速高荷重の方が圧力変化は大きかった。

実験結果と計算値の比較を行うと、最大圧力位置近傍の冷却前状態から冷却安定状態への変化において、実験では圧力の上昇が見られたが、計算ではわずかに圧力の降下を示した。偏心率で比較すると、実験では増加傾向が見られたが、計算では減少した。

4-2 加熱実験 Fig. 5 は、加熱用供試軸受をヒータによって加熱した場合 (加熱位置  $\theta_h = 75^\circ$ ) の実験結果であり、Fig. 6 はその実験条件に基づく計算値である。ここでは、効果が顕著に表れた、低速高荷重での結果を示す。この実験では、加熱前状態と加熱安定状態 (添え字 h) との間で軸受に約  $40^\circ\text{C}$  の温度上昇が生じるように加熱した。加熱により、最大圧力位置近傍 ( $\theta = 90^\circ$ ) において、実験結果および計算値の両者において、圧力  $p$  が上昇した。これは、軸受の温度上昇により潤滑油の粘度が低下して、くさび膜効果に基づく負荷容量を維持するように軸の偏心率が増えたためと考えられる。また、加熱位置を変えても、同様の効果が見られた。なお、上昇温度が  $10^\circ\text{C}$  程度では、有意性のある変化は現れなかった。

### 5. 結言

軸受の部分的な冷却あるいは加熱が、ジャーナルすべり軸受の圧力分布に及ぼす効果について、実験的および理論的に検討した。限定された条件下ではあるが、特に、低速高荷重の条件下において軸受を高い温度に加熱した場合、圧力の最大値が上昇したことを実験ならびに計算により検証した。現在、実験装置の改良ならびに理論モデルの向上を進めている。

最後に、本実験の遂行には、本学卒研究生 齋藤 圭佑 君の助力を得た。記して謝意を表す。

### 参考文献

- 1) 堀：流体潤滑，養賢堂，(2002)。
- 2) 三井：ジャーナルすべり軸受の油膜特性に関する研究，日本機械学会論文集 (C編)，48-428，pp.556-564，(1982)。
- 3) 風間・成田：粘度制御式ジャーナル軸受の試作と予備実験，日本設計工学会 春季大会研究発表講演会論文集，pp.89-92 (2010)。

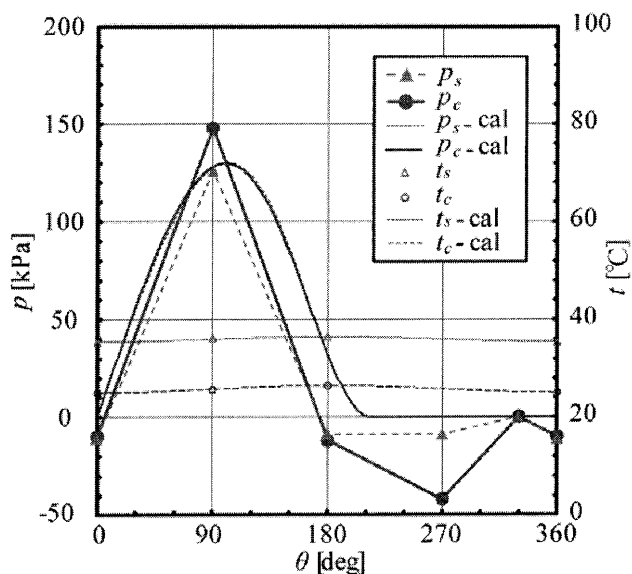


Fig.3 Pressure  $p$  and temperature  $t$  distributions (Cooling,  $N=8.3\text{ s}^{-1}$ ,  $W=176\text{ N}$ )

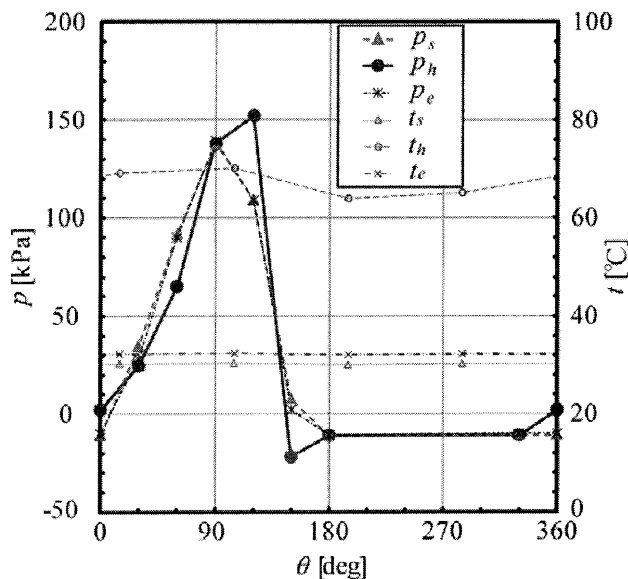


Fig.5 Pressure  $p$  and temperature  $t$  distributions (Experiment, Heating,  $N=4\text{ s}^{-1}$ ,  $W=176\text{ N}$ ,  $\theta=75^\circ$ )

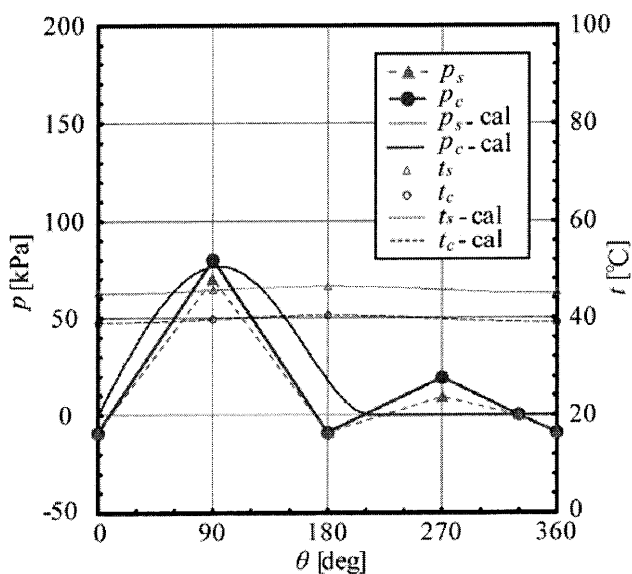


Fig.4 Pressure  $p$  and temperature  $t$  distributions (Cooling,  $N=17\text{ s}^{-1}$ ,  $W=104\text{ N}$ )

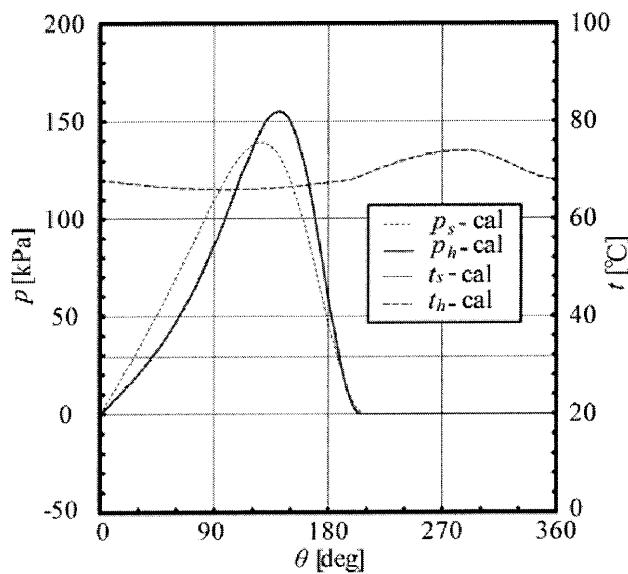


Fig.6 Pressure  $p$  and temperature  $t$  distributions (Calculation, Heating,  $N=4\text{ s}^{-1}$ ,  $W=176\text{ N}$ ,  $\theta=75^\circ$ )