

泥炭のアンモニア化(第4報) : 小型回転炉によるアンモニア化試験

その他(別言語等)のタイトル	Ammoniation of Peat (4) : Experiments with a Small-Sized Rotary Reactor
著者	佐藤 久次, 佐々木 満雄, 八幡 壽雄, 紀 俊道
雑誌名	室蘭工業大学研究報告
巻	2
号	3
ページ	625-631
発行年	1957-12-25
URL	http://hdl.handle.net/10258/3095

泥炭のアンモニア化 (第4報)

小型回転炉によるアンモニア化試験

佐藤久次・佐々木満雄・八幡寿雄・紀 俊道*

Ammoniation of Peat (IV)

Experiments with a Small-Sized Rotary Reactor

Hisatsugu Sato, Mitsuo Sasaki, Toshio Yahata and Toshimichi Ki

Abstract

In the previous paper the authors reported that the time necessary for the reaction with fixed reactor was about six hours to obtain ammoniated peat nitrogen content of which was about 10%. The product from such reactor was not always homogeneous in quality. Therefore, the authors designed, constructed and operated a rotary reactor to reduce the time of reaction and to obtain the product of superior quality. The nitrogen content of the product was aimed to keep about 8%, which is the same with that of natural organic fertilizers such as composts, bean cakes or fish manures.

A satisfactory result was gained at temperature 150°C, flow rate of ammonia 1.0 and 1.8 liter per minute and 1.0 to 1.5 hour for the time of reaction.

Reed peat from Ishikari-Kanazawa was the best raw material and that from Kushiro followed it. The moss peats were not suitable materials for the purpose.

緒 言

著者らは有機窒素肥料製造の目的をもつて、泥炭のアンモニア化を企て、基礎研究並びに中間試験の結果を2回にわたり報告した¹⁾。これらの結果によつて、常圧、反応温度 150°C ないし 170°C において窒素含有量 10% 以上のアンモニア化泥炭が得られることを明らかにした。しかし静置式反応炉を用いた場合は、全窒素量 10% の製品を得るのに 4 ないし 6 時間、約 13% の製品を得るためには 10 時間以上の反応時間を必要とし、その他製品の品質の点からも、この方式は工業的製造法としては適当でないことを知つた。又静置式装置においては、反応中の

* 東洋高圧工業株式会社北海道工業所。

1) 室工大研報：1, 361 (1952).

室工大研報：1, 653 (1953).

攪拌が不充分なるため反応炉内の温度分布並びに原料とアンモニアとの接触も一様でなく、ために製品の窒素含有量も不均一たることを免れることができなかつた。よつてこれらの欠点を除くため、小型回分式横型回転反応炉を設計製作してアンモニア化試験を実施し、工業化試験実施のための最適条件を定めることとした。本試験においては必ずしも製品の窒素含有量のみ高くすることを求めず、これを有機窒素肥料として実際に使用することを考慮して試験を進めた。すなわち製品の含窒素量は堆肥、豆粕、魚粕などの程度を目標とした。これらの有機質肥料における含窒素量は8ないし9%である。

さて反応時間が長く、反応温度が高くなると、製品の全窒素量は増加しても二次反応への移行により不溶性窒素量が増大し、可溶性窒素量が減少するから著しく遅効性となる。又炭素化合物の分解も著しく進行するため、有機質肥料としての特質を失うことにもなる。反応時間を短縮し、反応温度を低下することは、有機質窒素肥料製造上絶対必要条件である。今回の試験は、これらの条件を考慮し、おおむね基礎実験によつて得られた最適条件の下に実施され、ほぼその目的を達することができた。

試料泥炭としては、本研究においては在来ほとんど石狩金沢産低位泥炭のみを用い、参考として美唄産高位泥炭を用いたことがあるだけであつたが、今回は釧路地区低位ヨシ泥炭及び天塩地区豊富産高位コケ泥炭についても試験を行なつた。これらの新しい試料については、予備実験を行なつて酸化及びアンモニア化における反応条件を試験した結果、在来の石狩金沢産泥炭における諸条件をそのまま適用できることを確かめた。

実 験

[1] 試 料

石狩金沢産低位泥炭：——風乾6カ月のものを、ハンマークラッシャーで12メッシュに粉砕したものをを用いた。

釧路産低位泥炭：——風乾1カ月のものをそのまま用いた。

豊富産高位泥炭：——風乾1カ年のものをコーンミルで30メッシュに粉砕して用いた。

上記試料の分析結果は第1表に示す通りである。参考のために美唄産高位泥炭の分析値を併記した。

第1表 泥炭試料分析結果

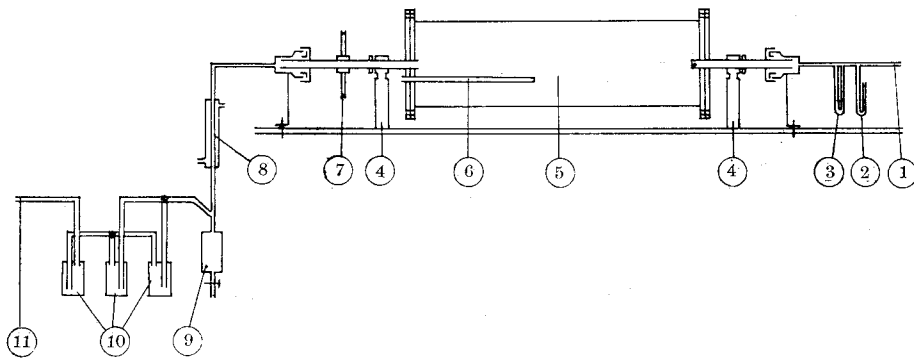
	水分 (%)	灰分 (%)	窒素量 (%)	フミン酸量 (%)
石 狩 産	12.68	9.23	2.23	27.00
美 唄 産	16.17	5.62	1.14	40.00
釧 路 産	18.09	17.85	2.55	30.00
豊 富 産	16.47	10.48	1.73	23.00

[2] 硝酸酸化処理

硝酸酸化処理は、前試験と同様に5%硝酸を用い、60°C、6時間行なつた。硝酸酸化によるフミン酸増加量は第2表の備考に示した。釧路産低位泥炭は粉碎することなく使用したものであるが、酸化処理中に次第に崩壊して12ないし16メッシュ程度となつた。これは他の泥炭と著しく異なる所である。硝酸処理を終つた泥炭は水分約20%程度になるまで乾燥した。

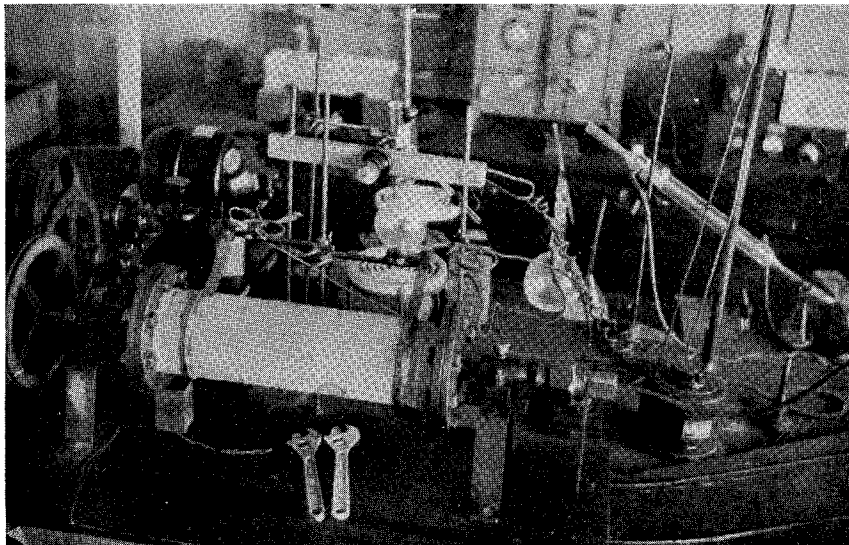
[3] アンモニア化装置

第1図及び第2図の写真に示す様な小型模型回転式反応炉を用いた。炉体の内径100mm,



第1図 小型アンモニア化装置

- | | | | | |
|-----------|-------|---------|---------|-------|
| ① アンモニア入口 | ④ 軸 | 受 | ⑦ プーリー | ⑩ 吸収瓶 |
| ② 圧力計 | ⑤ 反応炉 | ⑧ 冷却機 | ⑪ 廃ガス出口 | |
| ③ 流量計 | ⑥ 温度計 | ⑨ ターレ受器 | | |



第2図

長さ 500 mm, 内壁に 6 枚の攪拌翼を備え, 外部にニクロム線を巻いて電気加熱を行なつた。泥炭試料約 300 g を装填し得るものである。炉の回転には 1400 r.p.m の半馬力の電動機を用い, 減速プーリーによつてこれを 23 r.p.m として使用した。これによつて炉の回転による泥炭の攪拌が充分に行なわれた。アンモニア流量は流量計によつて求めた。又廃ガスは冷却器によつてタール及び水分を除去した後, 3N の硫酸の一定量に吸収させ, 一定時間毎にその中から一定量を採取し苛性ソーダの規定液で滴定して, 未反応アンモニア量を求めた。

[4] アンモニア化

酸化工程を経た泥炭約 300 g を反応炉に装入しアンモニア化を行い, 反応温度反応時間及びアンモニア流量の変化による製品の窒素含有率を調べた。その結果反応温度の上昇と反応時間の延長は製品の含窒素量を増大させること, 並びに製品が同一窒素量に達する時間は静置式反応炉を用いた場合に比べ, 著しく短縮されることが明らかにされた。一定時間内における製品の窒素増加率は時間と共に減少し, おおむね 30 分から 60 分の間では増加率平均 1%, 90 分から 120 分の間では平均 0.3% であつた。又注目すべきことは, 静置式反応炉で実験した場合に反応開始後 4 時間ないし 5 時間において起つたアンモニアの吸収の異状, (一時的増加) がこの場合においては, 60 分ないし 90 分の間において現われたことである。この異状点は反応温度によつて左右され, 高温の場合は低温の場合に比べてすみやかにこの異状点に達するようで

第 2 表 実験結果

実験番号	反応時間 (hr)	反応温度 (°C)	アンモニア 流 速 (l/min)	窒素量 (%)	備 考
1	0.5	160~170	1.8	8.00	石狩金沢産フミン酸量 58%
2	1.0	160~170	1.8	8.96	〃
3	1.5	160~170	1.8	9.45	〃
4	2.0	160~170	1.8	9.74	〃
5	1.5	130~140	1.8	8.53	〃
6	1.5	167~170	1.0	9.05	〃
7	1.0	120	1.8	7.25	釧路泥炭フミン酸量 45%
8	1.5	120	1.8	7.59	〃
9	1.5	120	1.0	7.16	〃
10	2.0	120	1.8	7.86	〃
11	1.0	150	1.8	7.43	〃
12	1.5	150	1.8	7.82	〃
13	1.5	150	1.0	7.30	〃
14	2.0	150	1.8	8.56	〃
15	1.5	130	1.8	6.21	豊富泥炭フミン酸量 35%
16	1.5	170	1.8	6.75	〃

ある。なお本実験における反応温度 (170°C 以下) では泥炭は僅かにタールを溜出するだけで炭化又は分解していない。石狩金沢産泥炭について反応時間と吸収アンモニア量との関係において得られた結果は第3表及び第3図に示した。

本実験により得られた反応アンモニア量 (送入アンモニア量より未反応アンモニア量を差引いた値) は第3表中の小計の欄に示した通りである。この値とアンモニア化によつて増加した窒素量より求めた反応アンモニア量とを比較すると下記の通りである。

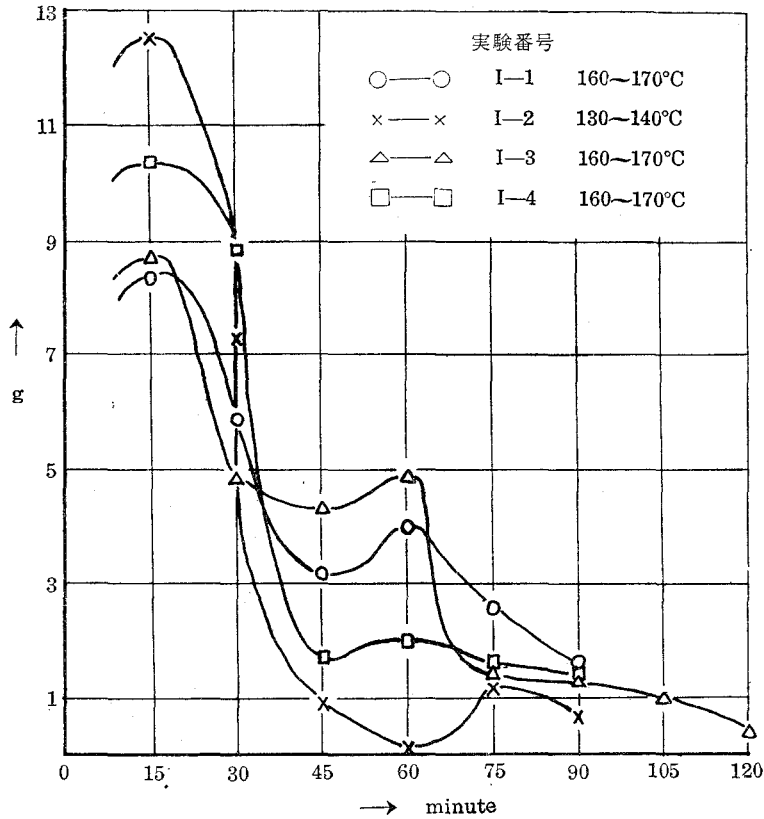
実験番号	I-1	I-2	I-3	I-4
実験によつて得たる反応アンモニア量 (g)	26.00	22.80	30.60	24.60
窒素量より得たる反応アンモニア量 (g)	25.50	22.70	27.05	24.60

すなわち実験番号 I-3 を除きほぼ等しい値であつた。次に有効消費率 (反応アンモニア量/送入アンモニア量) は反応温度, 反応時間による影響はあまりなくおおむね 20% 位であり, アンモニア流量を少なくすると有効消費率が高くなることが分つた。

第 3 表

実験番号	I-1		I-2		I-3		I-4	
装入泥炭量	300 g		300 g		300 g		300 g	
反応温度	160~170°C		130~140°C		160~170°C		160~170°C	
アンモニア流速	106.0 l/hr		106.0 l/hr		106.0 l/hr		57.2 l/hr	
アンモニア量 時間(min)	反応 NH ₃	未反応 NH ₃	反応 NH ₃	未反応 NH ₃	反応 NH ₃	未反応 NH ₃	反応 NH ₃	未反応 NH ₃
	(g)	(g)	(g)	(g)	(g)	(g)	(g)	(g)
15	8.43	11.67	12.61	7.49	8.75	11.35	10.37	0.86
30	5.89	14.21	7.30	12.80	4.85	15.25	8.86	2.37
45	3.20	16.90	0.90	19.30	4.30	15.80	1.74	9.49
60	4.05	16.05	0.10	20.00	4.90	15.20	2.04	9.19
75	2.68	17.42	1.20	18.90	1.41	18.69	1.67	9.56
90	1.64	18.46	0.70	19.40	1.38	18.72	1.47	9.76
105	—	—	—	—	1.05	19.05	—	—
120	—	—	—	—	0.40	19.70	—	—
小 計	26.00	94.60	22.80	97.80	30.60	130.40	24.60	42.80
合 計	120.60		120.60		161.00		67.40	
有効消費率	21.55%		18.80%		19.00%		36.50%	
総窒素量	9.45%		8.53%		9.74%		9.05%	

総窒素量より計算した反応 NH₃ 量は I-1 25.5 g, I-2 22.7 g, I-3 27.05 g, I-4 24.6 g.



第3図 反応アンモニア量の時間による変化

結 論

回転式反応炉による試験結果によつて予期した通り反応時間を著しく短縮することができ、かつ品質一様な製品の得られることを知つた。今回の実験は、製品を有機質肥料として使用すること、並びに工業的採算を考慮して行なつたので、製品の全窒素量の高いことを欲求せず、経済的窒素量として8ないし9%を目標とした。これは又一般有機窒素肥料中の全窒素量にはほぼ等しい値である。この程度の窒素含有量の製品を得るには、反応温度約160°C、アンモニア流量毎分1.8ℓ、反応時間60分ないし90分が最適である。すなわち静置式装置を使用する場合に比して、反応時間は四分の一ないし五分のーに短縮することができた。しかし反応時間は少なくとも60分を必要とし、これを更に短縮することは、本反応が無触媒、異相並びに高次反応であることに照し困難であると思われる。今回の試験において新たに取扱つた試料泥炭については次の結論を得た。

豊富産高位泥炭はコケ泥炭に属し、一般的性状は美唄産高位泥炭に近似し硝酸酸化による

フミン酸の増加は著しくなく、従つてアンモニア化による全窒素量の増加もまた思わしくない。

釧路産低位泥炭はヨシ泥炭に属するが、金沢産泥炭に比べると酸化処理によるフミン酸の増加、アンモニア化による全窒素量の増加はやや劣つている。しかしアンモニア化をおおむね150°Cで実施したので、これを170°Cに上げ流速を増加することによつて全窒素量の増加は充分期待されると思われる。特に本試料はあらかじめ粉碎する必要なく、硝酸酸化処理中に適当な粒度に崩壊することは著しい特徴である。従つて、本研究の目的とする有機窒素肥料製造原料としては充分利用し得られると思われる。石狩金沢産泥炭は、今回の実験においても、在来の実験結果から既に期待せられた通り、有機質窒素肥料製造原料としては最も優秀な結果を示した。

本試験の遂行については、当時の東洋高圧工業株式会社北海道工業所三原次長、横川技術部長、及び寺崎課長の御援助に負う処多大である。ここに記して厚く感謝の意を表す。

本試験の費用の一部は文部省科学試験研究費によつた。あわせて感謝の意を表す次第である。

(昭和28年4月、京都市における日本化学会第6年会発表)

(昭和32年4月26日受理)