

硫黄製錬釜内壁に生成する硫化物スケールの磁気的性質について

その他（別言語等）のタイトル	On the Magnetic Property of the Sulfide Scale grown on the Inside Wall of Sulfur-Smelting Pots
著者	西田 惠三, 及川 弘
雑誌名	室蘭工業大学研究報告
巻	3
号	3
ページ	513-519
発行年	1960-06-15
URL	http://hdl.handle.net/10258/3139

硫黄製錬釜内壁に生成する硫化物スケールの 磁氣的性質について*

西田 恵三・及川 弘

On the Magnetic Property of the Sulfide Scale grown on
the Inside Wall of Sulfur-Smelting Pots.

Keizo Nishida and Hiroshi Oikawa

Abstract

The present writers have reported the changes of each constituent (Fe and S) and of lattice parameter of the thick sulfide scale grown on the inside wall of two kinds of sulfur-smelting pots (cast iron and stainless steel).

In this paper they report the measurement of the relative magnetization of these powdered scales by the silica-spring method.

The results obtained are as follows:

1) The relative magnetization of these two scales decreases rapidly in the inner layer. In the outer layer it is higher on those of stainless steel pots than on those of cast iron pots.

2) The change of this property seems to be due to the sulfur content of ferrous sulfide in the scale and corresponds qualitatively to the concentration of sulfur in each part of the scale described in the previous papers. The concentration of sulfur was obtained by referring to the composition-magnetic susceptibility relation of iron sulfide proposed by Haraldsen.

Accordingly, these results also confirm that both of the scales consist of two layers, and will be important phenomena in the consideration of the growth of sulfide scale.

1. 緒 言

硫黄製錬においては、その操作中に製錬釜の内壁に厚い硫化物スケールが生成し、このため、過熱その他の悪条件が発生して、材質および操業条件を著るしく悪化せしめている。これら釜材の腐蝕による材質の変化、硫化物スケールの組織および性状、スケール中における合金元素の挙動、不銹鋼釜スケール中におけるドブレイライト存在の確認、耐食機構の推論などについては、既に発表した通りであるが^{1)~4)}、本報においては、製錬釜材の硫黄腐食によつて生じた硫化物スケールがいかなる磁氣的挙動を示すかを知るために、スケールの各位置における磁性比較強度を測定した結果について報告する。

* 硫黄製錬釜の調査ならびに研究 (第5報) 1958年4月 日本金属学会東京大会に発表

鉄硫化物の磁氣的性質については、まず人工的に調製したものについて、Juza; Biltz⁵⁾が、 Fe_7S_9 ; FeS_2 両者の共存範囲および単独存在範囲を決定する一手段として行なっている。また、Haraldsen⁶⁾ はさらに詳細な研究を行ない、磁硫鉄鉱の格子定数を精密に測定した結果、50~51 原子 %S の間では超格子を生成すること、また、磁氣的測定を行なつた結果、52.2~53.4 原子 %S の間では強磁性であること、従つて、Hägg; Sucksdorff⁷⁾ の示した硫黄限界濃度 (55.5 %S) とは異なつて、53.4 原子 %S となることを示した。その他、人造鉄硫化物に関する同様の研究としては、上田氏等⁸⁾ の発表もあり、これらの結果を利用して、磁硫鉄鉱の格子定数から逆にその硫黄濃度を求めることも可能であることを Niwa 氏等⁹⁾ が指摘している。また、天然産の磁硫鉄鉱については、早瀬氏等¹⁰⁾ が各種組成の鉱石について、密度、格子定数の測定とともに、磁性の測定を行ない、Juza 等⁵⁾、Hägg 等⁷⁾ および Haraldsen⁶⁾ の研究結果と比較検討しているが、この場合にも硫黄濃度によるその特性の変化が挙げられている。しかしながら、現場で実際に使用した製錬釜の内壁に生成した硫化物スケールの磁性に関しては、まだ報告された例を見ない。また、普通の実験室的な薄いスケールとは異なり、本スケールは相当の厚さを有しており、変化の勾配も緩やかであるため、現場的諸条件に不確実な点はあるにしても、スケールの各部分における磁性の変化は相当明瞭に示すことができると考えられる。

2. 試料および実験方法

A 試 料

試料は北海道硫黄株式会社幌別鉱業所において現場的に使用した鑄鉄製および不銹鋼製製錬釜の内壁に生成した硫化物スケール二種で、各スケールの組織、性状等については既に報告したごとくである^{3),4)}。写真1および写真2は本実験に使用した各スケールの形状で、第1図および第2図は試料の採取位置を示す。すなわち鑄鉄釜スケールでは B1~B11 の位置より試

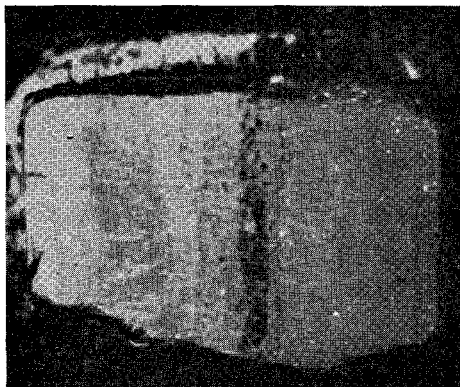


写真1 鑄鉄釜スケール ×2.09

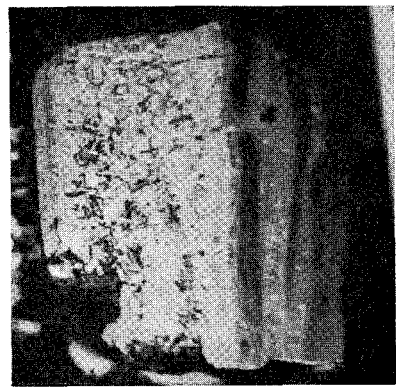
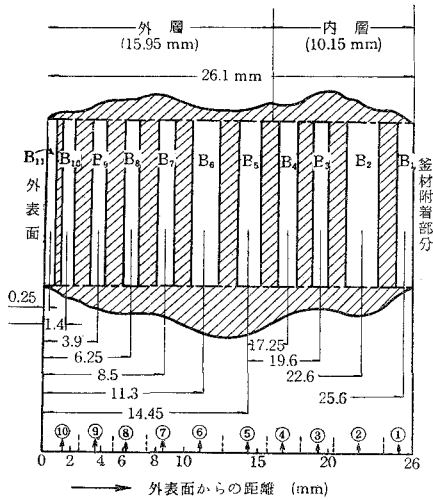
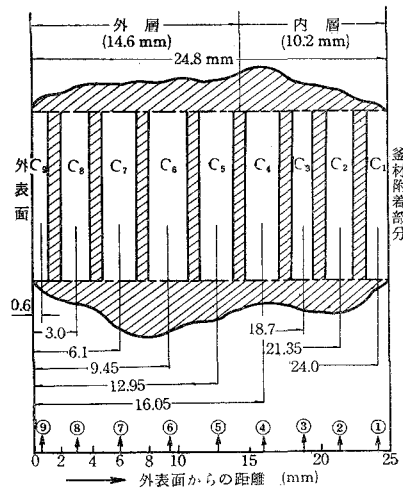


写真2 不銹鋼釜スケール ×1.65



第 1 図 鑄鉄釜スケールの形状
および試料採取位置

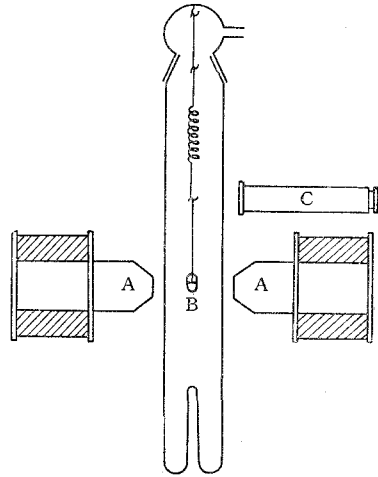


第 2 図 不銹鋼釜スケールの形状
および試料採取位置

料を採取し、不銹鋼釜スケールでは C1~C9 より採取して実験に供した。

B 実験方法

第 3 図に本実験に使用した装置の概略図を示す。同図において、A は電磁石 B は試料を入れる石英製容器、C は読取望遠鏡である。実験方法は、容器 B にスケール試料 (0.5 gr 以下) を入れて、石英線および石英スプリングで吊し、電磁石を働かせるときは磁束が流れて試料が引張られる。この場合、試料の磁化度の大小によつて磁場に引かれる程度も異なるから、シリカスプリングの伸びを読取望遠鏡で測定することによつて、スケールの各位置における比較強度を知ることができる¹¹⁾。なお、本実験は常温常圧において行ない、使用した磁場の強度は 2,100 エルステッドである。また実験に当つては、磁化の強さとスプリングの伸びが比例することを確認してから行なつた。



第 3 図 磁性測定装置略図

3. 実験結果

A 鑄鉄釜スケールの磁氣的性質について

鑄鉄製釜に生成したスケールについて、その磁性変化を測定した結果を示せば第 4 図のご

とくである。同図において、縦軸はスプリングの伸び ($\text{cm/mg} \times 10^2$) を表わす。これによれば、B3~B4の間まで、すなわち内層ではほとんど磁性を示さないが、外層内側より外方では急激に増大し、B5とB6の間で極大となり、その後B7~B8の間で急速に減少を示し、さらに外方に行くに従ってふたたび増加している。

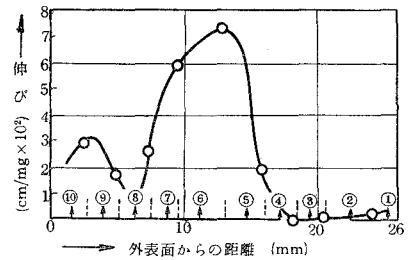
B 不銹鋼釜スケールの磁氣的性質について

次に不銹鋼釜に生成したスケールについて、鑄鉄釜スケールの場合と同様に、相対的磁化強度を求めた結果を第5図に示す。これによれば鑄鉄釜スケールの場合にくらべて、非常に磁性の強いことが特徴であるが、さらに内層外側に一つの磁性の山が示されていることが注目される。この山を除外して考えれば、その形状に大小の差はあるが、大体において鑄鉄釜スケールの場合と同様の経過を示している。この内層外側の特異な山は、前報³⁾におけるX線解析結果から見て、ドブレイライト (FeCr_2S_4) の存在と関係があるものと考えられる。

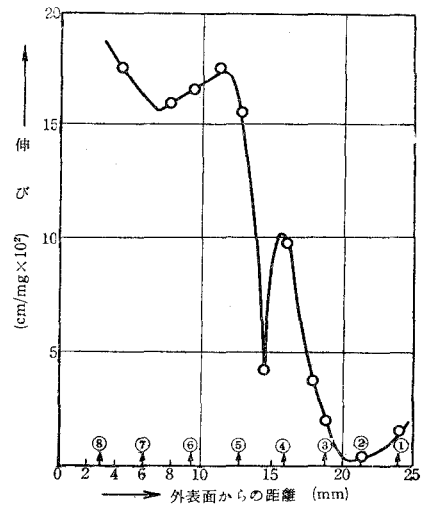
4. 実験結果に対する考察

A 鑄鉄釜スケールのX線解析結果と磁気測定結果との関連性

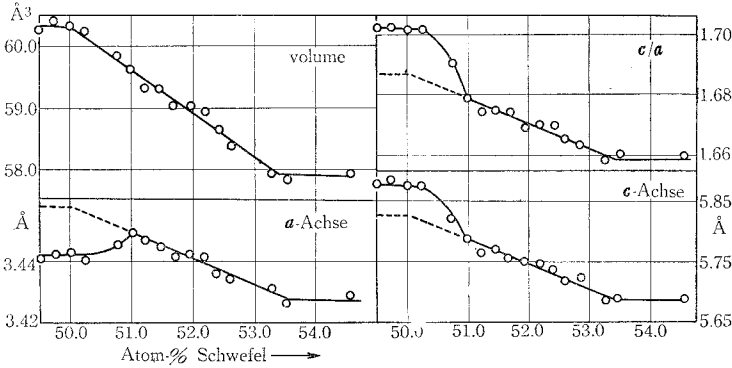
先に³⁾鑄鉄釜に生成した硫化物スケールについて、フィルム法とノレルコ法によりX線廻折を行ない、両者の値がよく一致している d_{110} と d_{004} の面間距離を用いて、 a 、 c 両軸の格子定数を求めた。しかして、Haraldsen は磁硫鉄鉱の格子定数と硫黄量との関係について研究し⁶⁾、第6図のような格子定数—硫黄濃度関係図を示している。この図を参照して、本スケールの a 、 c 両軸の値からスケール各位置における磁硫鉄鉱分の硫黄濃度を求めると第7図のごとくである。これによれば、 a 、 c 両軸から求めた値の間には約0.5~1.0原子% Sの差が見られるが、この程度の差は当然考えられることなので両者の平均値も併記した。同図に見られる通り、いわゆる内層 (B1~B5) では、外方に行くに従って急激に硫黄濃度が増加し、B5とB6の間で極大を示し、ついでB7まで減少した後ふたたび増加し、最外層近くでまた減少している。先の顕微鏡観察²⁾ から見れば、B4とB5の間に内外両層の境界があるように考えら



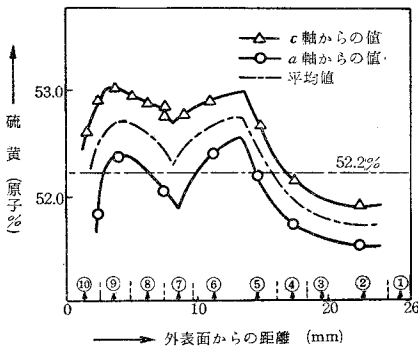
第4図 鑄鉄釜スケール上各位置における磁性の変化



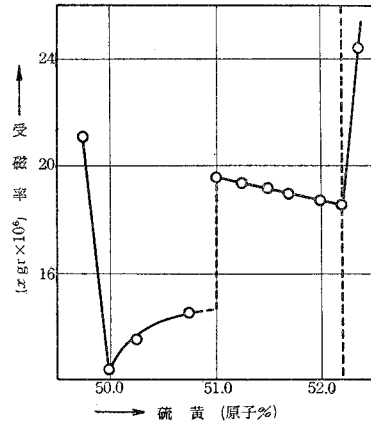
第5図 不銹鋼釜スケール上各位置における磁性の変化



第 6 図 格子定数—硫黄濃度関係図 (Haraldsen)



第 7 図 鑄鉄釜スケール上各位置における硫黄濃度



第 8 図 硫黄濃度—磁性関係図 (Haraldsen)

れ、化学分析の C 量⁹⁾からもそのように判断されるが、この位置での硫黄濃度にはクニックが示されていないようである。

ここで注目すべきことは、この第 7 図と先の磁気測定図 (第 4 図) を比較して見ると、ほとんど同様の経過を示していることである。しかして Haraldsen は硫黄濃度による磁性の変化について、第 8 図のような硫黄濃度—磁性関係図を示している⁶⁾。これによれば、52.2 原子 %S 以上の濃度では急激に強磁性となることが示されている。従つて、先の第 7 図において 52.2 原子 %S のところに線を引けば、これ以上の硫黄濃度を有する位置では、微少の硫黄濃度増加によつても、急激に磁性の増大することが考えられる。また、内層内側で僅かに磁性が示されるのは、これまた第 8 図から見て、51.0~52.2 原子 %S の間では、硫黄濃度が減少するほど磁性は逆に僅かながら大きくなることと一致している。

B 不銹鋼釜スケールの X 線解析結果と磁気測定結果との関連性

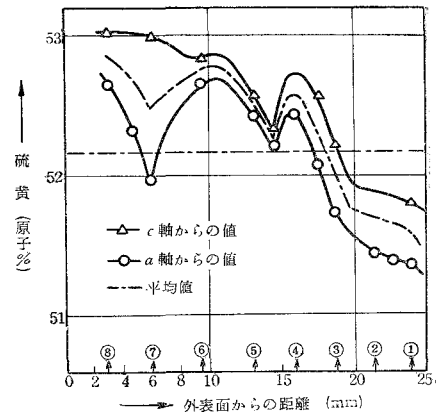
この場合も、不銹鋼釜に生成した硫化物スケールについて X 線廻折を行ない、フィルム法とノレコ法との値がよく一致している d_{110} と d_{102} の面間距離を用い、 a 、 c 両軸の格子定数を求めたが、この値と Haraldsen の格子定数—硫黄濃度関係図 (第 6 図) から、磁硫鉄鉱の硫黄濃度 (原子 %) を求めると第 9 図のごとくである。この場合でも a 、 c 両軸から得た硫黄濃度には 0.5~0.75% の差が見られるが、両者の平均値も同図に示した。この図からわかるように、外層においては、先の鑄鉄釜スケールの場合 (第 7 図) と同様の傾向を示しているが、内外両層の境界付近で微少のクニックが見られる。この結果を先の磁気測定結果 (第 5 図) と比較して見ると、全く同様の傾向を示している。ただこの場合は、先の鑄鉄釜スケールにくらべてその値が大きい、これはその硫黄濃度が全般的に大である結果によるものと思われる。

次に、本スケールの内外両層の境界に生じているクニックについて考察してみると、本スケールにおいては、内層の外側附近に Cr 量が集中している事実⁹⁾ およびドブレイライト (FeCr_2S_4) が非磁性であること¹²⁾ から考えて、ここに生成しているドブレイライトのために、この位置における磁硫鉄鉱中の Fe 濃度が減少している結果によるものであろうと考えられ、これはまた鑄鉄釜スケールには現われていないことも一致している。

最内層については、金属との接着部分がスケール試料の採取上破碎されるため結論を得られないが、金属部分と接触している硫化物は量論的組成を有するものと考えられるから¹³⁾、第 9 図の曲線はスケールの母材との接触位置では 50 原子 % S まで降下することが予想される。このことは鑄鉄釜スケールの場合 (第 7 図) でも同様であろうと考えられる。

4. 総合考察

以上のごとき結果から判断するとき、磁性に関しても内外両層における変化が明瞭に示され、内層においては磁性が著しく低い値を示している。かかる事実は、前報^{3),4)} においても指摘したごとく、硫化物スケールの生成が実際現場で行なわれる場合でも実験室的研究結果^{14),15)} と一致して、スケール構成成分である Fe、S 両原子種がそれぞれ反対方向に移行すると考えることのできる根拠を与えるものである。また、不銹鋼釜スケールの硫黄含有量が鑄鉄釜スケールのそれよりも大きいという事実は、前者のスケールの外層においては、後者におけるより



第 9 図 不銹鋼釜スケール上各位置における硫黄濃度

も Fe イオンの外方移行が少ないことから考えて妥当であると思われ、これはドブレーライトの存在が影響し、従つてその耐硫化性ははるかに良好である事実と一致している。

6. 結 論

現場で使用した硫黄製鍊用鑄鉄釜および不銹鋼釜の内壁に生成した硫化物スケールの磁性について研究を行なつた結果を要約すれば次の通りである。

(i) 兩種釜材のスケールは、いずれも内層における磁性は著るしく低いが、外層においては非常に高い値を示している。しかして兩種スケールの磁性の強さを比較すれば、不銹鋼釜スケールの方が鑄鉄釜スケールよりもその値がはるかに大である。

(ii) これら各スケールの磁性の変化は、Haraldsen による硫黄濃度—受磁率の関係を参照するとき、X 線的に決定したスケール中の磁硫鉄鉱分の硫黄濃度の変化と良好な対応を示している。

従つて、この磁性測定結果からも、兩種のスケールとも内外兩層の存在を明らかに識別することができ、また、これらの現象は硫化物スケールの成因を考察する場合の要素となり得るものと考えられる。

最後に、本研究を行なうに当り、試料の採取および現場諸条件の調査について御援助下さつた北海道硫黄株式会社幌別鉱業所ならびに実験の便宜を与えて下さつた北海道大学工学部冶金科の田中時昭助教授に対して厚く感謝の意を表するとともに、本研究費の一部を北海道科学研究助成金によつたことを附記して謝意を表する次第である。

(昭和 35 年 5 月 20 日受理)

文 献

- 1) 西田：室蘭工業大学研究報告 **2**, 249 (1956)
- 2) 西田, 及川：同 上 **3**, 17 (1958)
- 3) 同 上：日本金属学会誌 **24**, 225 (1960)
- 4) 同 上：同 上 **24**, 229 (1960)
- 5) Juza, R. and Biltz, W.: Z. anorg. u. allgem. chem. **205**, 273 (1932)
- 6) Haraldsen, H.: Z. anorg. u. allgem. chem. **246**, 169 (1941)
- 7) Hägg, G. and Sucksdorff, I.: Z. physik. chem. Abt. B. **22**, 444 (1933)
- 8) 上田, 市ノ川, 光井：物性論研究 **33**, 55 (1950)
- 9) Niwa, K., Wada, T. and Shiraiishi, Y.: J. Metals **9**, 269 (1957)
- 10) 早瀬, 原田：日本鉱業会誌 **67**, 94 (1951) および **73**, 486 (1957)
- 11) Akimoto, S.: J. Geomagnetism and Geoelectricity **VI**, 1 (1954)
- 12) Mellor, J. W.: A Comprehensive Treatise on Inorganic and Theoretical Chemistry **XIV**, Fe [Part III] 168 (1935)
- 13) Richardson, F. D. and Jeffes, J. H. E.: J. Iron and Steel Inst. **171**, 165 (1952)
- 14) 西田：電気化学 **26**, 650 (1958)
- 15) 西田：未発表論文