

横型攪拌槽の連続操作法に関する研究

その他（別言語等） のタイトル	Studies on the Method of Continuous Operation in a Horizontal Stirred Vessel
著者	福田 隆至, 井戸川 清, 佐藤 光二, 安藤 公二
雑誌名	室蘭工業大学研究報告. 理工編
巻	8
号	1
ページ	121-130
発行年	1973-10-15
URL	http://hdl.handle.net/10258/3578

横型攪拌槽の連続操作法に関する研究

福田隆至*・井戸川 清*
佐藤光二*・安藤公二

Studies on the Method of Continuous Operation in a Horizontal Stirred Vessel

Takashi Fukuda*, Kiyoshi Idogawa*, Koji Satoh*
and Koji Ando

Abstract

Experiments were conducted on the pressure drop of the gas flowing through the vessel, which was related to the stability of continuous flow of gas and liquid, and to the amount of entrainment in the exit gas, over wide range of the volumetric ratio of liquid in the vessel.

Results obtained were as follows:

By setting baffles in the vessel, the pressure drop was lowered markedly and it is proved that this equipment can be operated continuously in practical use. Also, some information on the improvement of the equipment design was obtained.

I. 緒 言

横型攪拌槽は、気・液接触能力が非常に大きく、さらに、槽内の通気ガス圧力損失が小さいこと、また、気体および液体のホールドアップの選択が比較的自由といったすぐれた特長を有しており、既存の気・液接触装置ではその適用に制限のあったような分野にも利用しうる装置として、開発が期待されている。

本装置の実用化実験に関しては、液ホールドアップ、すなわち槽内液量率の小さい領域について、3,000 r.p.m.に及ぶ高速回転を扱う Ganz ら^{1),2)}、および美坂ら³⁾の気・液連続操作による一連の研究がすでに報告されている。一方、筆者らの回分装置による実験結果^{4)~6)}は、横型攪拌槽の気・液接触能力が、液量率の増加とともに増大することを示している。したがって、高い液量率で、しかも気・液両相について連続式の安定した操作法の確立が、本装置を実用化する上できわめて重要である。

本研究は、横型攪拌槽の具体的な応用研究に先立ち、槽内液量率の広い範囲について、安

* 北海道工業開発試験所

* Government Industrial Development Laboratory, Hokkaido, Sapporo, Japan.

定な連続運転の操作範囲を実験的に求め、さらに、槽内に邪魔板を取り付ける事により、安定な操作範囲の拡大を試みた。

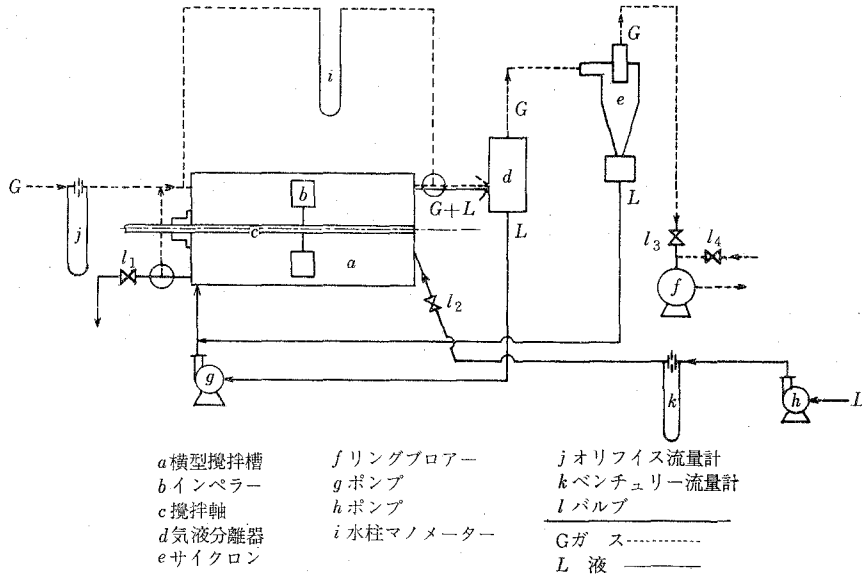


図-1 実験装置の概要

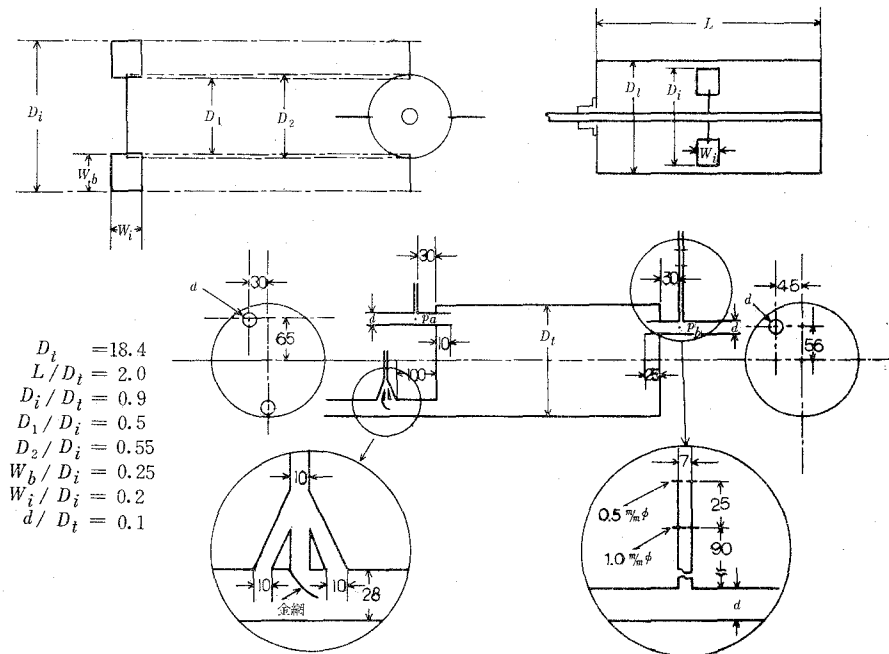


図-2 横型攪拌槽への流体出入管部およびマンメーター取付部の詳細

II. 実験装置および実験方法

実験装置のフローシートを図-1に示した。横型攪拌槽本体 a および攪拌羽根 b はさきに、回分槽の実験に著者らが用いた幾何学的相似槽^{(4)~(6), (8)}のうち、一番大型のものとほぼ同一寸法である。その形状、寸法の詳細を図-2に示した。通気時の槽内ガス圧力損失を、ガスの入口管上の P_a 点 (図-2 参照) と出口管上の P_b 点とに接続された差圧計 i により測定した。図-2には、 P_a 点および P_b 点近傍の詳細な寸法も示している。差圧計の液面の変動を小さくするため、同図に示したような穴あき仕切り板を導管に取りつけた。しかもなお差圧計の液面が変動する場合には、その平均値を目測で読みとった。気・液分離器 d へのガス入口高さを、槽のガス出口よりやや低くし、この間の液の滞留を出来るだけ少なくするようにした。

III. 実験結果

III-1 ガス連続系における槽内のガス圧力損失

本装置を気・液連続系で運転したところ、比較的液量率および攪拌羽根回転速度が小さい場合は、安定した運転が可能であった。しかし、液量率、羽根回転速度が大きくなるにしたがい、出口ガスに槽内液が同伴され、槽内のガス圧力損失 p (P_a , P_b 点の差圧) が増加、変動し、さらに、液流量の制御も困難となった。装置内のガス圧力損失の程度が、送風機の機種選定が目やすとなることは云うまでもないが、さらに本実験では、本装置の気・液連続操作の安定性および出口ガスによる槽内液同伴量にも関連する index として、槽内圧力損失を測定した。この場合、上記のような不安定状態においては、液量率を所定の値に保持する事がきわめて困難であったので、以下の実験ではすべて液側は回分式で行なった。

III-1-1 圧力損失と操作条件との関係

マンメーターの差圧の読み h と攪拌羽根回転速度 n との関係を示す図-3に例示した。 h は、 n が等しい場合、見かけガス流速 u_G (槽断面積あたりの線速度) が大きいほど大きく現われている。 h と n との関係は、単純ではないが、異なる u_G について同様の傾向が現われている。すなわち、 h は $n=0, 2.5$ r.p.s. に於いて

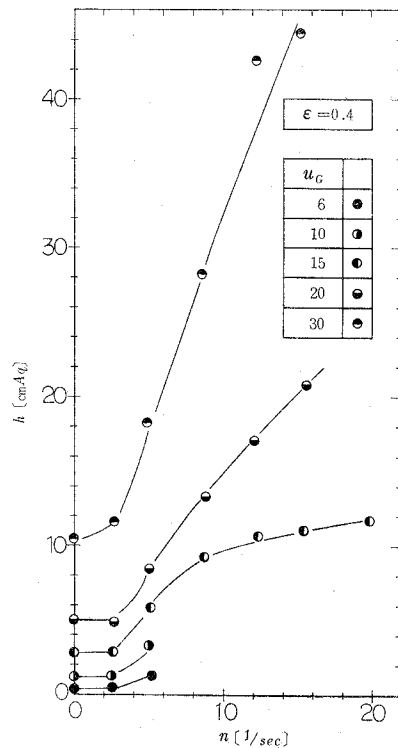


図-3 種々の u_G における h と n の関係 ($\epsilon=0.4$)

は、同一の u_g について、ほぼ同じ値を示している。この領域では、図-1 に示した気・液分離器 d およびポンプ g は不用であり、安定した連続操作が可能であった。 n が 5 r.p.s. より大きい領域では、 h は n の増大にしたがい増大しているが、それぞれの u_g について、ある一定値に近づく傾向を示している。同様の傾向が、液同伴量についても、観察により認められた。

攪拌羽根が回転していない場合、すなわち $n=0$ における h と u_g との関係を、異なる液量率 ε を含め図-4 に示した。図より明らかなごとく、 h は ε には依存せず、 u_g^2 に比例して増加している。すなわち、図-3 の $n=0 \sim 2.5$ r.p.s. に現われている h は、操作条件には無関係に、装置の形状によって定まる圧力損失に起因するものと考えられる。この種の圧力損失として考えられるものを列記して、Euler Number のオーダーを試算すると下記のごとくなる。

(1) 管路断面積の急激な拡大および収縮による圧力損失

図-5 に示したような装置について試算する。本実験装置の場合は、図-5 の装置と多少異なり、ガスの入口および出口管の位置が槽端面の中心より上部にある。また、液が槽内に入っている場合、ガスの通路は円ではなくなるが、計算結果のオーダーは、ほぼ等しいと考えられる。

(1-1) 断面積拡大の場合の圧力損失: p_{1-1}

$$p_{1-1} = \frac{(u_g - u_{g1})^2 \rho}{2g_c} = \frac{(1 - u_{g1}/u_g)^2 u_g^2 \rho}{2g_c} \tag{1}$$

$$\frac{u_{g1}}{u_g} = \frac{1/D_t^2}{1/d^2} \doteq 1 \times 10^{-2} \ll 1 \quad (\text{図-5 参照}) \tag{2}$$

$$\therefore \frac{p_{1-1} g_c}{\rho u_g^2} \doteq \frac{1}{2} \left(\frac{u_g}{u_g} \right)^2 \doteq 0.5 \times 10^4 \tag{3}$$

(1-2) 断面積収縮による圧力損失: p_{1-2}

$$p_{1-2} = \xi \frac{u_g^2 g}{2\rho_c} \tag{4}$$

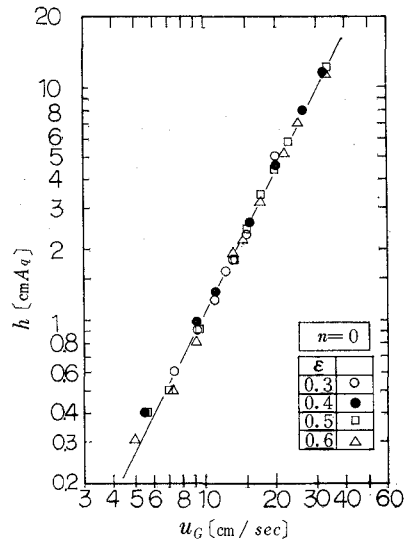
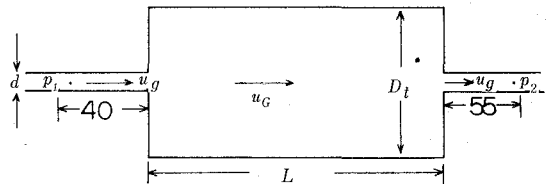


図-4 攪拌しない場合の h と u_g の関係



$L = 2 \cdot D_t$
 $D_t = 18.4 \text{ cm} \phi$ $d = 1.8 \text{ cm} \phi$

図-5 圧力損失計算の基礎諸元

$$\xi^7) = 0.56 \quad (5)$$

$$\therefore \frac{p_{1-2} g_c}{\rho u_G^2} = 0.56 \cdot \frac{1}{2} \left(\frac{u_g}{u_G} \right)^2 \doteq 0.3 \times 10^4 \quad (6)$$

式(3), (6)より

$$\frac{p_1 g_c}{\rho u_G^2} = \frac{p_{1-1} g_c}{\rho u_G^2} + \frac{p_{1-2} g_c}{\rho u_G^2} \doteq 0.5 \times 10^4 + 0.3 \times 10^4 = 0.8 \times 10^4 \quad (7)$$

(2) 管内の摩擦損失: p_2

(2-1) 攪拌槽内の摩擦損失: p_{2-1}

$u_G = 10$ cm/sec, $\epsilon = 0.5$ に対応する面積の円管として計算すると

$$Re(D_t u_G \rho / \mu) \doteq 1300 \quad \therefore \text{層流として}$$

$$\frac{p_{2-1} \cdot g_c}{\rho u_G^2} = \frac{32 \mu L}{\rho D_t^2 u_G} \quad (8)$$

$$= \frac{(32)(180 \times 10^{-6} \text{ poise})(18.4 \times 2 \text{ cm})}{(1.29 \times 10^{-3} \text{ g/cm})(18.4 \text{ cm})^2 (10 \text{ cm/sec})} \doteq 5 \times 10^{-2} \quad (9)$$

(2-2) ガス入口管および出口管内の摩擦損失: p_{2-2}

$$Re(d u_g \rho / \mu) \doteq 13000 \quad \therefore \text{乱流として}$$

$$\frac{p_{2-2} g_c}{\rho u_G^2} = \frac{2fL}{d} \cdot \left(\frac{u_g}{u_G} \right)^2 \quad (9)$$

$$= \frac{(2)(0.005)(4+5.5 \text{ cm})}{(1.8 \text{ cm})} \cdot (10^2) \doteq 0.05 \times 10^4 \quad (9')$$

一方、図-4より $pg_c/\rho u_G^2 \doteq 0.9 \times 10^4$ が得られる。この値は、上記計算の(1)管路断面面積の急激な変化による圧力損失の計算結果を示す(7)式 $p_1 g_c/\rho u_G^2 = 0.8 \times 10^4$ の値とほぼ等しい。すなわち、図-3に現われている $n=0$ および 2.5 r.p.s. における h は、(1)の理由による圧力損失が主因であると考えられる。したがって、槽入口管および出口管の管径ならびに槽との接続部の形状を改良する事により、これを小さく出来ると考えられる。

図-3のたて軸の h を $pg_c/\rho u_G^2$ に換算し、横軸の n を、槽内の流動状態を規定する⁸⁾フルード数 $N_{Fr} (= n^2 D_i/g)$ に変換して、 $pg_c/\rho u_G^2$ と N_{Fr} との関係として図-6に示した。同図より明らかごとく、 $n=0, 2.5$ r.p.s. に対応するフルード数、 $N_{Fr}=0, 0.1$ 以外の測定値についても、 $pg_c/\rho u_G^2$ は u_G に無関係に N_{Fr} のみの関数として現われている。異なる液量率について、 $pg_c/\rho u_G^2$ と N_{Fr} との関係を図-7に示した。 N_{Fr} の増加とともに $pg_c/\rho u_G^2$ の増大する程度は、 ϵ が増大するにしたがい急激に大きくなっている。 $N_{Fr}=0$ に対応するたて軸の値、すなわち $(pg_c/\rho u_G^2)_{N_{Fr}=0}$ を起点とした $pg_c/\rho u_G^2$ の値の大きさが、気・液連続操作の困難さの程度を代表するとすれば、液量率の増加と共に、また、 N_{Fr} の増加とともに連続操作は困難となる。

回分系による本装置のガス吸収能力⁴⁾は、フルード数 N_{Fr} の増加とともに増大するが、装

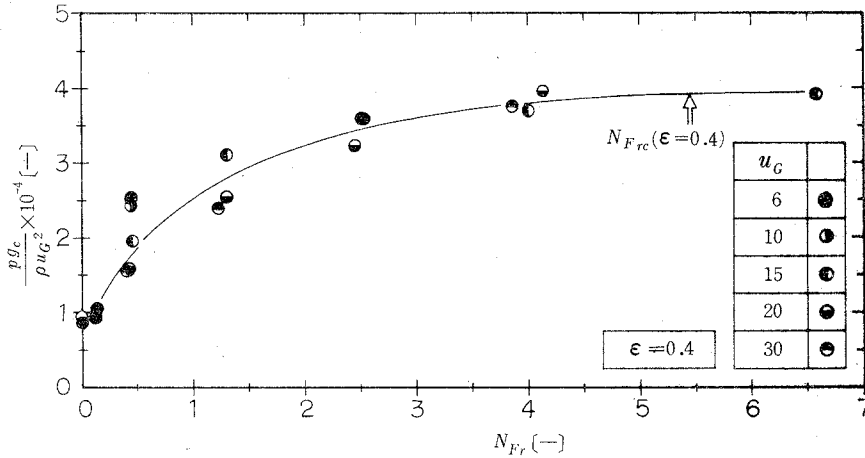


図-6 $pg_c/\rho u_G^2$ と N_{Fr} との関係

置規模にはかかわりなく、ある特定のフルード数 $N_{Fr,c}$ (槽内流動状態の変化点⁸⁾ に対応)において極大となり、その後減少する。図-6、図-7の図中に、各液量率に対する $N_{Fr,c}$ を↑で示した。 $N_{Fr,c}$ の値は、 ϵ の増加とともに減少するが、 $pg_c/\rho u_G^2$ もまた ϵ の増加とともに小さい N_{Fr} でより大きくなり、各液量率とも、 $N_{Fr,c}$ にいたる前に、すでに $pg_c/\rho u_G^2$ は大きな値を示している。 $\epsilon=0.2, 0.3$ には、 $N_{Fr,c}$ の値が示されていない。この液量率における吸収能力は、 N_{Fr} の増加とともに増大し、 $N_{Fr,c}$ は本実験範囲では認められない。羽根の型は異なるが、 Ganz ら^{1),2)} および美坂ら³⁾ は、本実験と類似の装置について、 $\epsilon < 0.3$ の領域での気・液連続系における運転に成功している。 $\epsilon=0.2, 0.3$ についての本実験結果も、 $pg_c/\rho u_G^2$ は N_{Fr} の広い範囲について比較

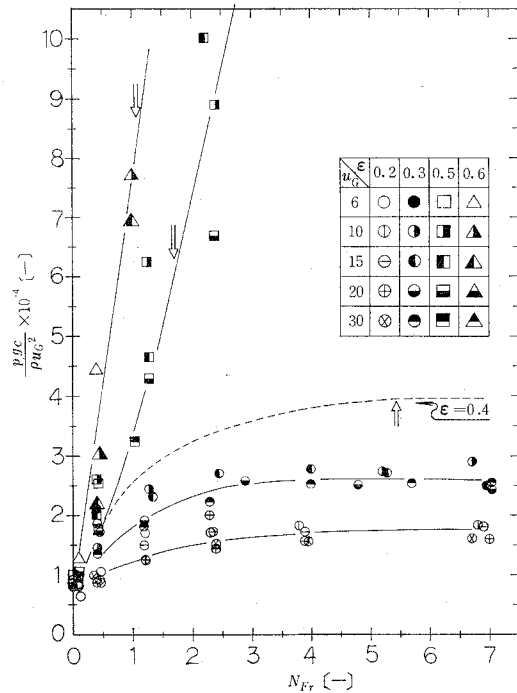


図-7 $pg_c/\rho u_G^2$ と N_{Fr} との関係におよぼす ϵ の影響

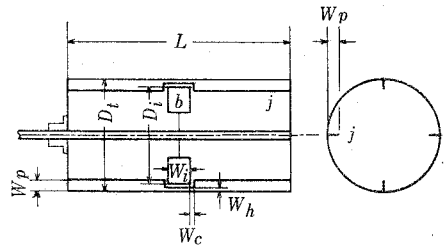
的小さく、連続系での安定な運転が期待出来ることを示している。しかし、本実験装置におけるガス吸収能力⁴⁾は、 $\epsilon < 0.7$ の範囲においては、 ϵ の増加とともに増大する。しかも、 $\epsilon < 0.3$ の範囲では、吸収能力は ϵ の減少とともに著しく小さくなる。したがって、本装置活用のための

液量率範囲は⁴⁾、ガス吸収能力のみから評価すれば、 $\epsilon=0.4\sim 0.7$ となるが、上述のごとく、この領域で十分な吸収能力が期待される操作条件すなわち N_{Fr} に達する前に、 $pg_c/\rho u_G^2$ はすでに大きな値を示し、連続操作が困難となることがわかった。したがって、液量率、 N_{Fr} が共に比較的大きな領域においても、 $pg_c/\rho u_G^2$ が小さくなるような装置構造上の何等かの改良が必要である。この意味から装置内に邪魔板を取りつけ、槽内液流動状態の安定化をはかることによって、出口ガス中の液同伴量を少なくし、 $pg_c/\rho u_G^2$ を小さくすることを試みた。

III・1-2 $pg_c/\rho u_G^2$ におよぼす邪魔板効果

取り付けた邪魔板の概要を図-8に示した。 $\epsilon=0.4$ について、邪魔板条件における $pg_c/\rho u_G^2$ と N_{Fr} の関係を図-9に示した。図中破線は、邪魔板のない場合に対応している。図より明らかなごとく、邪魔板によって、 $pg_c/\rho u_G^2$ が小さくなり、 N_{Fr} の広い範囲にわたって、安定した連続操作が期待出来る。

異なる液量率について、邪魔板条件下における同様の関係を図-10に示した。 $\epsilon \leq 0.5$ においては、本実験範囲では、 $N_{Fr}=0$ を基準とした $pg_c/\rho u_G^2$ は小さいが、 $\epsilon > 0.6$ では N_{Fr} の増加とともに急激に $pg_c/\rho u_G^2$ が増加している。この領域では、 N_{Fr} が増加すると、槽液内の気泡量の増加とともに、液面が上昇し、液面のみだれによって、ガス出口の高さ



- $D_t = 18.4$
- $L/D_t = 2.0$
- $D_i/D_t = 0.9$
- $W_p/D_t = 0.1$
- $W_c/D_t = 0.05$
- $W_h/D_t = 0.03$
- $W_i/D_t = 0.2$
- $W_c/D_t = 0.05$
- $W_h/D_t = 0.03$
- $W_i/D_t = 0.2$
- $W_c/D_t = 0.05$
- $W_h/D_t = 0.03$
- $W_i/D_t = 0.2$
- b インベラー
- j 邪魔板

図-8 邪魔板の概要

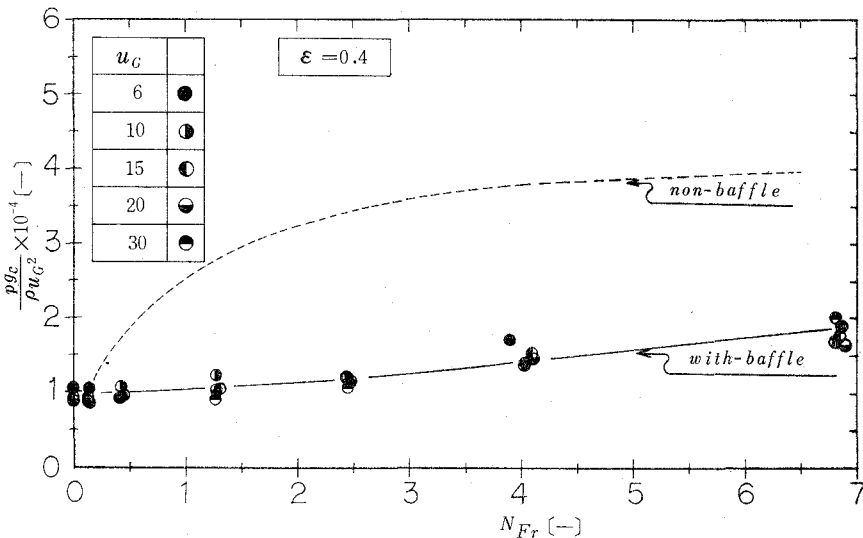


図-9 $pg_c/\rho u_G^2$ と N_{Fr} との関係におよぼす邪魔板効果

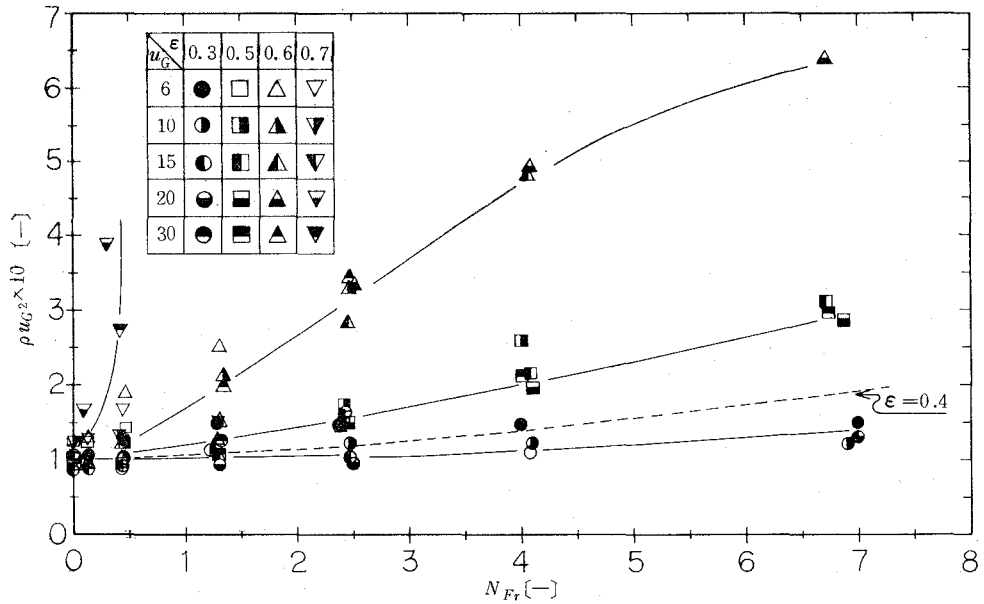


図-10 $pg_c/\rho u_g^2$ と N_{Fr} との関係におよぼす ϵ の影響 (邪魔板条件)

に達した液滴が、ガスに同伴されることによって、 $pg_c/\rho u_g^2$ が急増すると考えられる。したがって、ガス出口をより上部に取り付けることにより、 $\epsilon > 0.6$ についても、安定な操作範囲とすることが期待出来る。

邪魔板条件における気・液回分式でのガス吸収能力⁶⁾は、 $N_{Fr,c}$ 以下のフルード数では、邪魔板のない場合の能力にほぼ等しく、 $N_{Fr,c}$ 以上のフルード数では、その能力が低下することなく、 $N_{Fr,c}$ 以下における吸収能力とフルード数との関係がそのまま延長される。したがって、邪魔板の取り付けにより、 $pg_c/\rho u_g^2$ の小さい領域が N_{Fr} の広い範囲に拡張され、 $pg_c/\rho u_g^2$ の小さい領域、すなわち、ガス連続操作の可能な領域が、実用に耐え得るガス吸収能力の大きい操作範囲を網羅することが可能となった。

III・2 液連続操作における問題と対策

液ホールドアップ、すなわち、所定の流量率をいかに安定に保つか、液連続操作のポイントである。 N_{Fr} が大きく、かつ流量率が大きくなると、槽内液中の気泡が出口液に同伴され、これが出口液量の定量および制御を困難にする。連続運転の実験を行なった Ganz ら^{1),2)} の報告は、これ等の問題にふれていない。一方、美坂³⁾ は、この点に苦心し、液出口高さを変化させて、ホールドアップを変化させている。しかし、この場合のホールドアップは、同じ液出口高さでも、羽根回転速度、液流量、ガス流量によって変化し、所定のホールドアップに保つのではなく、操作条件によって規定されたホールドアップを測定して、それを実験条件としており、実用操作法としては不適當である。本実験では、出口液に同伴された気泡を、バルブ

(図-1, l_1) に入る以前に 図-2 に示したような簡単な仕掛けにより取りのぞき, 安定した出口液流量とホールドアップを得ることが出来た。なお, 実用装置における気液連続操作の場合には, より一層安定したホールドアップを保持するため, 液の供給, 排出方法について, さらに改良する必要がある。

IV. 結 言

横型攪拌槽の気・液連続操作法を確立するため, 連続操作の困難さに対応している通気側の槽入口, 出口間の圧力損失を主として測定し, 下記結果を得た。

- 1) 邪魔板のない槽に於いては, 液量率の増加および攪拌羽根回転速度の増大とともに, 圧力損失が増大し, ガス吸収能力の大きい実用の操作条件に至る前に連続運転が困難となる。
- 2) 槽内に 図-8 に示したような邪魔板を取り付ける事により, 圧力損失を著しく小さく出来た。また実用の操作条件に於いても連続運転が可能となった。邪魔板の形状, 装置内へのガス入口, 出口の位置等の改善により, 連続運転の可能な操作範囲を, さらに広く出来る可能性を示した。
- 3) 排出液中に同伴される気泡を, 槽出口直後に分離する方法についての一知見を得た。

〔付記〕 本研究は, 安藤が通商産業省工業技術院の流動研究員として招へいされ, 北海道工業開発試験所において行なわれたものである。本研究遂行のために御尽力いただいた北海道工業開発試験所第3部長三井茂夫氏, ならびに御指導をいただいた北海道大学工学部教授遠藤一夫先生に心から感謝いたします。

(昭和48年5月19日受理)

使 用 記 号

D_c : 攪拌羽根直径	[cm]
D_t : 攪拌槽直径	[cm]
d : ガス入口および出口管直径	[cm]
g : 重力加速度	[cm/sec ²]
g_c : 重力単位換算係数	[g·cm/G·sec ²]
h : マノメーターの読み	[cm·Aq]
L : 攪拌槽長	[cm]
N_{Fr} : 攪拌(液)フルード数 ($n^2 D_c/g$)	[-]
$N_{Fr,c}$: ガス吸収能力極大の N_{Fr}	[-]
n : 攪拌羽根回転速度	[1/sec]
p : 圧力損失	[G/cm ²]

Re :	レイノルズ数 ($D_i u_G \rho / \mu$ 又は $d u_G \rho / \mu$)	[—]
u_G :	ガス流速 (槽断面積あたりの線速度)	[cm/sec]
u_g :	ガス流速 (ガス出入口管断面積あたりの線速度)	[cm/sec]
ε :	液量率 (槽内液体積と槽容積の比)	[—]
μ :	ガス (空気) 粘度	[g/cm·sec]
ρ :	ガス (空気) 密度	[g/cm ³]

文 献

- 1) Ganz, S. N.: Zh. Prikl. Khim., **30**, 1311 (1957).
- 2) Ganz, S. N. and M. A. Lokshin: Zh. Prikl. Khim., **31**, 191 (1958).
- 3) 美坂康有: 北海道大学学位論文 (1967).
- 4) 安藤公二・原 弘・遠藤一夫: 化学工学, **35**, 1379 (1971).
- 5) 安藤公二・八柳正弘・内藤憲良・田保英明: 室工大研報 (理工編), **7** (2), 483 (1971).
- 6) 安藤公二・田保英明・遠藤一夫: J. Chem. Eng. Japan, **5**, 193 (1972).
- 7) 化学工学便覧 (改訂三版), p. 110.
- 8) 安藤公二・原 弘・遠藤一夫: 化学工学, **35**, 466 (1971).