

## 円管内における粒体の水力輸送(第7報) : 流動様式と付加圧力損失内容の変化について

その他(別言語等)のタイトル	Hydraulic Transport of Solids in Pipes (Part 7) : Flow Patterns of Sphere-Water Mixture Flows and Various Factors of Additional Pressure Losses above Those of Clear Water only
著者	奥田 教海, 山岸 英明
雑誌名	室蘭工業大学研究報告. 理工編
巻	10
号	3
ページ	419-425
発行年	1981-11-30
URL	<a href="http://hdl.handle.net/10258/3727">http://hdl.handle.net/10258/3727</a>

円管内における粒体の水力輸送  
第7報 流動様式と付加圧力損失内容の変化について

奥田 教海・山岸 英明

Hydraulic Transport of Solids in Pipes  
Part 7. Flow Patterns of Sphere-Water Mixture Flows and Various  
Factors of Additional Pressure Losses above Those of  
Clear Water only

Kyokai Okuda and Hideaki Yamagishi

**Abstract**

The analysis is presented, which is on variation of the factors for additional pressure losses in sphere-water mixture flow in pipes above those of clear water only.

The factors are as follows from the analysis :

- (a) Rolling Friction of the spheres on the pipe wall
- (b) Drag Variation of the spheres subject to fluctuating pipe flow
- (c) Mean Drag due to velocity differences between water and spheres in the pipe

Regarding a certain assumptions on the data of the three flow patterns, the results of the analysis are obtained as follows :

- (a) The rolling friction is largest in moving bed flow patterns, and larger in heterogeneous flow patterns than in nearly homogeneous flow patterns.
- (b) The more the concentration of spheres increases, the greater the effect of rolling friction arises in every flow patterns.

I. ま え が き

同題名の第6報<sup>1)</sup>で報告した実験の結果を更に検討し、観測された流動様式ごとの諸値を輸送管内の全圧力損失に関連させて考え、水の場合の圧力損失に上積みされる付加圧力損失が、粒子の転動摩擦、粒子の衝突による速度変動に基づく抗力、流体と粒子の平均速度差から求められる抗力などから構成されること、およびそれらが全圧力損失を占有する割合が流動様式ごとにどの様に変化するかということについて、実験値にある推定を加えて解析したので、それらについて報告する。この解析の基礎には、第5報<sup>2)</sup>で報告した粒子のランダム運動過程を考慮に入れている。上述の観測された諸値というのは、管内濃度、管内濃度比分布、水と粒子の速

度比, 粒子と管の直径比, 粒子フルード数, 粒子レイノルズ数などを指す。

## II. 実験装置と実験方法

詳細は第6報を参照されたい。図-1には実験装置全体の平面図を示す。①-④は観測点で, 各点では図-2に示す管断面内の水平な層を粒子が通過する頻度を求め, その値より各層の濃度比分布を計算した。

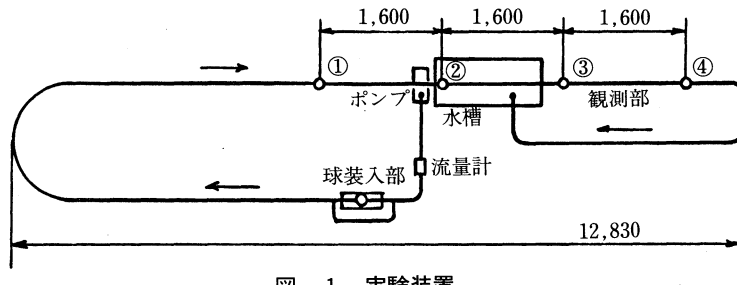


図-1 実験装置

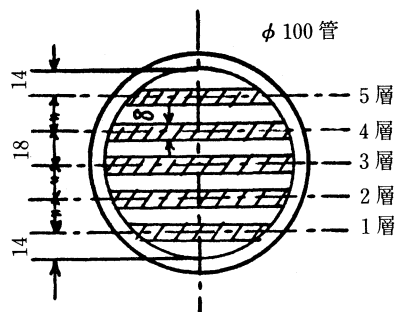


図-2 断面内側定位置

## III. 全圧力損失内容の解析

水力輸送の全圧力損失は, 次式に示すような諸項から構成されるものとする。

$$(1. \text{全圧力損失項}) = (2. \text{粒子転動摩擦項}) + (3. \text{粒子速度変動抗力項}) \\ + (4. \text{全粒子抗力項}) + (5. \text{水のみでの圧力損失項}) \quad (1)$$

管内濃度が高い場合, 管下部における粒子が相互に摩擦し, そのための圧力損失が考えられるが, 後に述べる計算法に従えば, 本報告の実験例では微小であることが解ったので省略する。観測された諸値と, 他の研究者の実験式から, 妥当な仮定を置いて式(1)の各項を数値的に見積り, 更に(1)の2, 3, 4項については粒子のランダム運動過程を考慮して, それらの事象が確率的にある割合しか起らないと仮定して, 確率的係数  $p_2, p_3, p_4$  をそれぞれ掛けることとした。

流動様式ごとの実験例を選び出し、式(1)を次のような計算式により数値化し、3個以上の測定方程式を立てて最小自乗法により  $p_2, p_3, p_4$  を求める。それらが求められたならば更めて2, 3, 4項の値を求め、1項内を占有する2, 3, 4, 5項の割合が計算される。次の式は一般化するために各項をそれぞれの実験の場合の粒子の重量で割って無次元化してある。

$$\frac{3}{2n} \cdot \left(\frac{D}{d}\right)^3 \cdot \frac{1}{\gamma_s} \cdot \left(\frac{dp}{dx}\right)_i = p_2 \cdot \frac{4}{3C} \cdot \left(\frac{d}{D}\right)^2 \left\{ \left(\frac{D}{d}-1\right) \frac{\theta}{2} + 1 \right\} \cdot \frac{\rho_s - \rho_w}{\rho_s} \cdot \frac{f}{d} + p_3 \cdot \frac{3C_{Ds1}}{8nd} \cdot \frac{\gamma_w}{\gamma_s g} \cdot \sum_j n_j (u_j - u_{sj})^2 + p_4 \cdot \frac{3C_{Ds2}}{4d} \cdot \frac{\gamma_w}{\gamma_s g} \cdot (u - u_s)^2 + \frac{3}{2n} \cdot \left(\frac{D}{d}\right)^3 \cdot \frac{1}{\gamma_s} \cdot \left(\frac{dp}{dx}\right)_{iw} \quad (2)$$

記号  $C$  : 管内粒子濃度,  $C_{Ds1}$  : 流速が変動するときの粒子抗力係数,  $C_{Ds2}$  : 管内定常流の粒子抗力係数,  $C_v$  : 吐出粒子濃度,  $D$  : 管径,  $d$  : 粒子(球)直径,  $f$  : 転がり摩擦の腕(図-4),  $g$  : 重力の加速度,  $k$  : 係数,  $L$  : 管長,  $n$  : 管長  $L=D$  内の球数,  $n_j$  : 図-6の  $(D/6)$  区  $\times L$  の中の球数,  $p_2, p_3, p_4$  : それぞれ2, 3, 4項の確率的係数,  $dp/dx$  : 圧力損失,  $u$  : 管内平均流速,  $u_s$  : 平均粒子速度,  $u_j$  : 図-6の  $D/6$  区内の流速,  $u_{sj}$  : 同上内の粒子速度,  $\gamma$  : 比重,  $\theta$  : 図-5の粒子堆積角,  $\rho$  : 密度,

添字  $i$  : 全圧力勾配,  $iw$  : 水だけの圧力勾配,  $s$  : 粒子,  $w$  : 水。

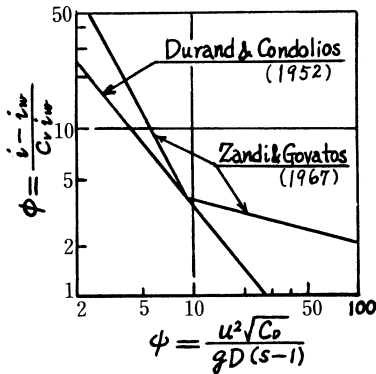


図-3. 付加圧損係数  $\phi$  と輸送条件係数  $\psi$

より、また  $i_w$  は Darcy-Weisbach の式より求める。 $\psi$  中の  $C_b$  については  $C_b=1.5$  とした。

(2) 粒子転動摩擦項 :

図-4 に示す転がり摩擦の考え方より

$$F = mgf / (d/2)$$

とすれば、粒子転動摩擦項は

$$k \cdot (\pi/6) \cdot d^3 n \cdot (\rho_s - \rho_w) g \cdot 2f/d$$

式(2)の各項の誘導は次の通りである。

(1) 全圧力損失項 :

$(\pi/4) D^2 L (dp/dx)_i$  である。ここで  $(dp/dx)_i$  は図-3の Durand and Condolios の値を修正した Zandi and Govatos の値<sup>3)</sup>より求める。 $\phi$  中の  $C_v$  は、

$$C_v = 1 / \left\{ \left( \frac{1}{C} - 1 \right) \frac{u}{u_s} + 1 \right\}$$

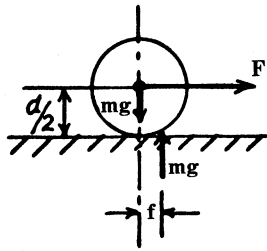


図-4. 転がり摩擦

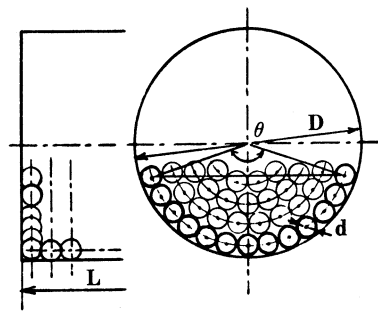


図-5. 管底に堆積している球群

となる。浮遊粒子が管底に堆積したとき管壁に接触する粒子数を図-5により計算し、 $L=D$  内の粒子数  $n = (3/2) \cdot C \cdot (D/d)^3$  を考慮すれば、浮遊状態で接触粒子数の  $n$  に対する割合は

$$k = p_2 \cdot \left(\frac{2}{3C}\right) \cdot \left(\frac{d}{D}\right)^2 \cdot \left\{ \left(\frac{D}{d} - 1\right) \frac{\theta}{2} + 1 \right\}$$

(3) 粒子速度変動抗力項：

図-6に示す  $D/6$  区ごとに流速と粒子速度を考える。流速は  $1/7$  乗則より求め、粒子速度は、平均速度比  $u_s/u$  の値より各区ごとに想定し、半数の粒子は衝突によりその速度の95%に減速されると仮定する。その速度とその区の流速の差より粒子速度変動抗力項を求めると、

$$p_3 \cdot C_{DS1} \cdot (\pi/4) d^2 \cdot (\rho_w/2) \cdot \sum_j \frac{1}{2} n_j \cdot (u_j - u_{sj})^2$$

となる。

(4) 全粒子抗力項：

前項の外に、全区の粒子に対して、流れと粒子の平均速度差に関する粒子の抗力を考えると、

$$p_4 \cdot C_{DS2} \cdot n(\pi/4) d^2 \cdot (\rho_w/2) \cdot (u - u_s)^2$$

となる。

(5) 水のみでの圧力損失項：

$$(\pi/4) D^2 L \cdot (dp/dx)_{iw}$$

である。

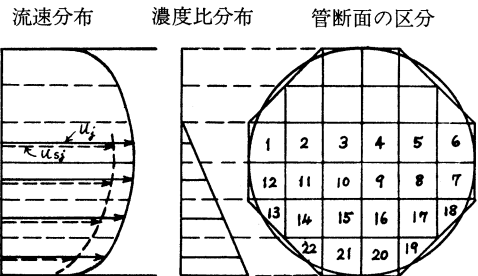


図-6. 粒子速度変動抗力項の計算

以上を式(1)の形にまとめ、両辺を  $n(\pi/6)d^3\gamma_s$  で割って無次元化すると、式(2)が得られる。 $C_{DS1}=2.0$ ,  $C_{DS2}=1.5$ ,  $f=d/4$  と仮定すれば、実験結果より、式(2)の各項の値が  $p_2$ ,  $p_3$ ,  $p_4$  を除き求められる。

### IV. 計算結果

採り上げた実験例は、

〔1〕低濃度管底流

( $C=1.5-4.8\%$ ) 18例

〔2〕高濃度管底流

( $C=8.2-10.9\%$ ) 6例

〔3〕低濃度部分流

( $C=2.1-7.7\%$ ) 12例

〔4〕低濃度均一流

( $C=2.8-6.8\%$ ) 10例

〔5〕高濃度均一流

( $C=12.5-14.2\%$ ) 4例

表-1 確率的係数

分類	$p_2$	$p_3$	$p_4$
[1]	0.558	0.	0
[2]	0.788	-0.063	0.086
[3]	0.470	0.033	-0.033
[4]	0.938	0.017	0
[5]	0.743	-0.084	0.113

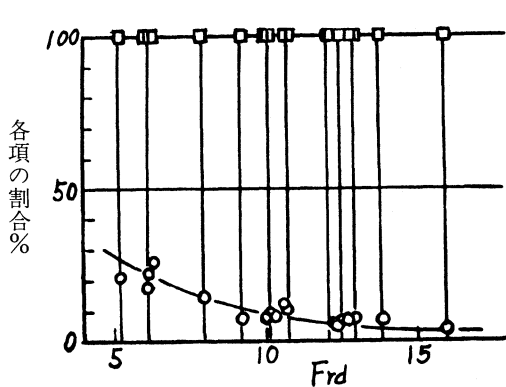


図-7. 低濃度管底流  $C=1.5-4.8\%$

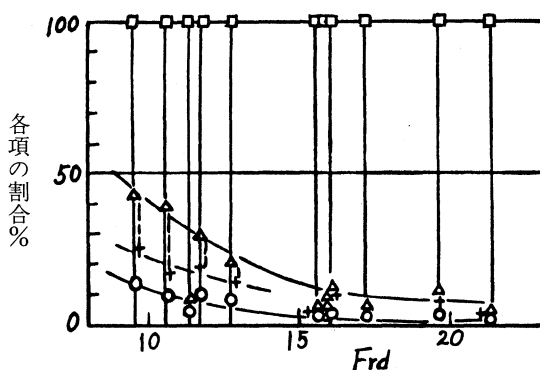
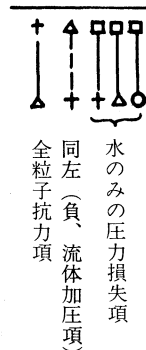
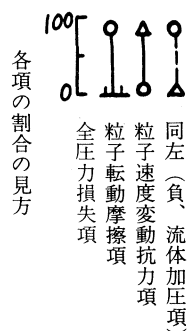


図-8 低濃度部分流,  $C=2.1-7.7\%$



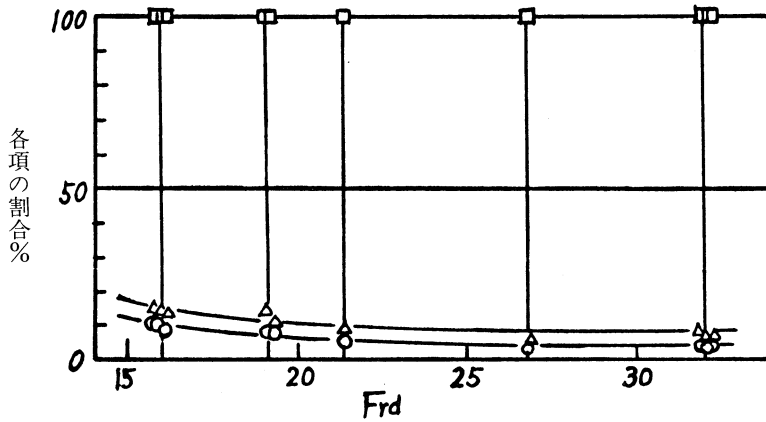


図-9 低濃度均一流,  $C=2.8-6.8\%$

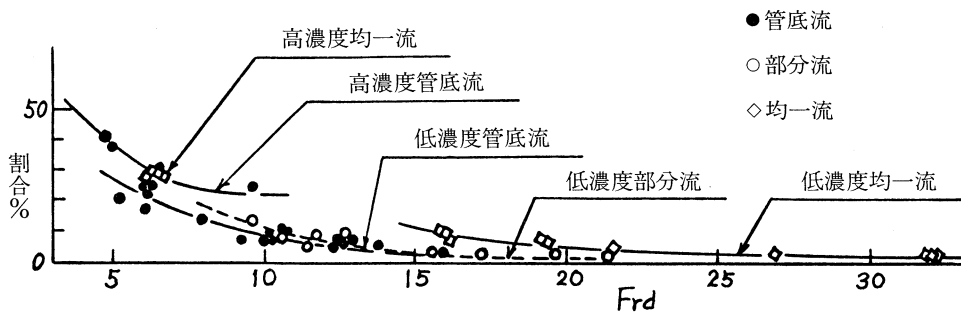


図-10 粒子転動摩擦項の割合

である。最小自乗法による計算の結果、確率的係数は表-1のように求められた。この $p_2, p_3, p_4$ の値を用いて更めて各項の値を出した。各項の全圧力損失項内に占める割合を求め図示したものは、図7-図10である。

転動摩擦項の割合は、管底流、部分流、均一流へと遷移するに従い小さくなり(図10)、また管内濃度の高い場合は大きくなるのが解る。

また〔2〕,〔3〕,〔5〕の場合、3, 4項に負の値が出ていることは、粒子がランダム運動を行っていることを考慮すれば、粒子と流体との間に運動量の交換が行われているものと考えられるが、これについては、なお今後検討を要する。

## V. ま と め

粒子浮遊状態の観測から付加圧力損失の内容の変化を、いくつかの妥当な仮定をおくことにより、求めることができた。水力輸送管内の粒子流動機構を探る一知見としたい。

(昭和 56 年 5 月 20 日受理)

## 文 献

- 1) 奥田教海, 山岸英明: 室蘭工業大学研究報告, 9, (2) 535 (1977)
- 2) 奥田教海: 室蘭工業大学研究報告, 8, (3) 671 (1976)
- 3) Zandi, I.: *Advances in Solid-Liquid Flow in Pipes and its Application*, p.129 (Pergamon Press, 1971)