

ねじ締結体における内力係数の簡単な求め方

その他（別言語等） のタイトル	A Simple Calculation Method of the Force Ratio of a Bolted Joint
著者	田中 稔, 北郷 薫
雑誌名	室蘭工業大学研究報告. 理工編
巻	40
ページ	75-83
発行年	1990-11-10
URL	http://hdl.handle.net/10258/779

ねじ締結体における内力係数の簡単な求め方

田中 稔 ・ 北郷 薫 (工業院大学)

A Simple Calculation Method of the Force Ratio of a Bolted Joint

Minoru TANAKA and Kaoru HONGO

Abstract

A simple and handy calculation method of the force ratio of a bolted joint is proposed. This method is applicable not only to symmetrical but also unsymmetrical bolted joints. The process of this method is as follows: First, the clamped plate of a bolted joint subjected to an external force is divided into two parts; in one part, the clamping force is increased by the applied external force, whereas in the other part, the clamping force is decreased. Next, the above two parts are respectively replaced by two springs of which spring constants are equivalent to those of the two parts. Third, the bolt is replaced by a spring of which spring constant is equivalent to that of the bolt. Finally, the bolted joint is modeled as a structure which is constructed with all spring elements. The expression of force ratio is derived from the equilibrium of the forces acting on the above model and the condition of compatibility of deformation of the model. From the viewpoint of the design calculation of bolted joints, the results of the calculation according to the above method agree satisfactorily with the solution from the three-dimensional theory of elasticity and the experimental results.

1. はじめに

ねじ締結体に外力が作用した場合にボルトに追加される軸力の増加分を知ることは設計上重要なことである。外力に対するボルト追加軸力の比を内外力比または内力係数と呼び、強度設計の目安となることからねじ締結体の設計によく使われており、これを小さくすることはねじ締結体の強度設計上の一つのポイントとなる¹⁾。内力係数 Φ はボルトのばね定数 k_b と被締結体のばね定数 k_p を求め、各々の軸方向変位が等しいという条件よりボルトに追加される軸力を求める方法で、内力係数は $\Phi = k_b / (k_b + k_p)$ で計算され、この式はThumの式と呼ばれている、ボルトのばね定数は比較的簡単に求まるが²⁾、被締結体のばね定数の計算は難しく、これまででも多くの理論的研究が行われている^{3)、4)}が、多くの場合被締結体の解析モデルが接合面を無視した一体形となっている。また、上式は外力の作用点がボルト軸線上のボルト及びナットの座面直下にある場合の内力係数の計算式である。しかし、実際の場合に外力の作用点はボルト及びナットの座面直下に来ることはなく、ボルト軸線から遠く離れたボルト・ナット座面と接合面の間にある。

このような場合の内力係数は非常に小さくなることから上式を修正するための修正係数の解析法が提案されている^{5)~7)}。

内力係数を求めるためには、ボルトのばね定数と被締結体のばね定数を知る必要がある。しかし、上述の様にボルトのばね定数は比較的簡単に計算できるが、被締結体のばね定数を計算することが難しいこと、さらに、外力が作用したとき、被締結体には圧縮される部分と圧縮が解放される部分があるため、被締結体の圧縮ばね定数を正確に求めることが出来たととしても内力係数を正確に求めることはできないことを意味している。

そこで、本研究ではねじ締結体の基本モデルである単一ボルト締結体について、被締結体のばね定数に着目し、外力がねじ締結体の接合面を引離す方向に作用したとき、初期締付け力により被締結体に生じた圧縮力が更に増加する部分と圧縮力が解放される部分に分け、各々を等価な円筒にモデル化してばね定数を求め、接合面に関して対称なねじ締結体だけでなく、研究例の少ないねじ込みボルトや各々異なった厚さの被締結体を締付ける場合の様に接合面に関して非対称となる締結体についても簡単に内力係数を求めることが出来る計算方法を提案する。さらに、本方法の適用性を調べるために文献(5)~(7)の解析結果及び実験結果と比較検討する。

2. 内力係数の求め方

図1(a)は2個の中空円筒を初期締付け力 F_v で締付け、円筒の接合面を引き離す方向に外力 W が作用している状態を示す。(b)はこの状態の中空円筒について、外力の着力点よりボルト、ナット座面側の圧縮変形がさらに増加する部分 (ばね定数: k_{c1} 、 k_{c2}) と、外力の着力点より接合面側の初期締付け力による圧縮変形が減少する部分 (ばね定数: k_{t1} 、 k_{t2}) に分け、ボルトを伸び変形が増加する部分 (ばね定数: k_b) と考えて、各々をばね要素にモデル化したものを示す。

ここで、ボルトに追加される軸力を dF_b 、接合面の圧縮力減少分を dF_t として力の釣合を考えると次式の関係が得られる。

$$W = (F_v + dF_b) - (F_v - dF_t) \quad (1)$$

また、ボルトの伸びを δ_b 、中空円筒の着力点より接合面側の伸びを各々 δ_{t1} 、 δ_{t2} 、中空円筒の着力点よりボルト・ナット座面側の縮みを各々 δ_{c1} 、 δ_{c2} とすると、ボルト・ナット系の伸び

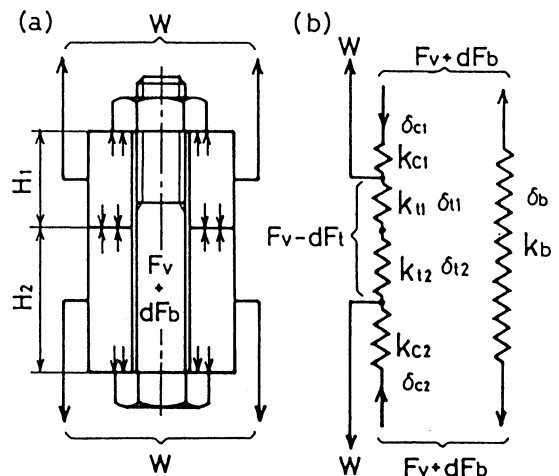


Fig.1 Bolted joint and spring elements model

と中空円筒の伸びは等しいことから、次式の関係が得られる。

$$\delta_b = (\delta_{t1} + \delta_{t2}) - (\delta_{c1} + \delta_{c2}) \quad (2)$$

さらに、ボルトの追加軸力 dF_b 及び中空円筒の接合面の圧縮力減少分 dF_t は次式の様に表される。

$$\left. \begin{aligned} dF_b &= k_b \delta_b = k_{c1} \delta_{c1} = k_{c2} \delta_{c2} \\ dF_t &= K_t \delta_t \\ \text{ただし、} \delta_t &= \delta_{t1} + \delta_{t2} \\ K_t &= k_{t1} k_{t2} / (k_{t1} + k_{t2}) \end{aligned} \right\} \quad (3)$$

式(2)、(3)より

$$\delta_t = \frac{\{k_{c1} k_{c2} + (k_{c1} + k_{c2}) k_b\} \delta_b}{k_{c1} k_{c2}} \quad (4)$$

式(1)、(3)、(4)より、内力係数 Φ は次式で表される。

$$\begin{aligned} \Phi &= dF_b / W \\ &= \frac{k_b k_{c1} k_{c2}}{k_b k_{c1} k_{c2} + K_t \{k_{c1} k_{c2} + (k_{c1} + k_{c2}) k_b\}} \end{aligned} \quad (5)$$

3. 中空円筒のばね定数

3.1 通しボルト締結体の場合

図2は2個の中空円筒を1本のボルトで締付けたときボルト頭部から接合面に直線的に拡大する圧縮力の分布領域を示す。実際にはこのように圧縮力が直線的に分布することはないが、簡単に考えるためにはこの様な方法が妥当であると考えられる。2個の中空円筒をボルトで締付けた時、中空円筒の接合面

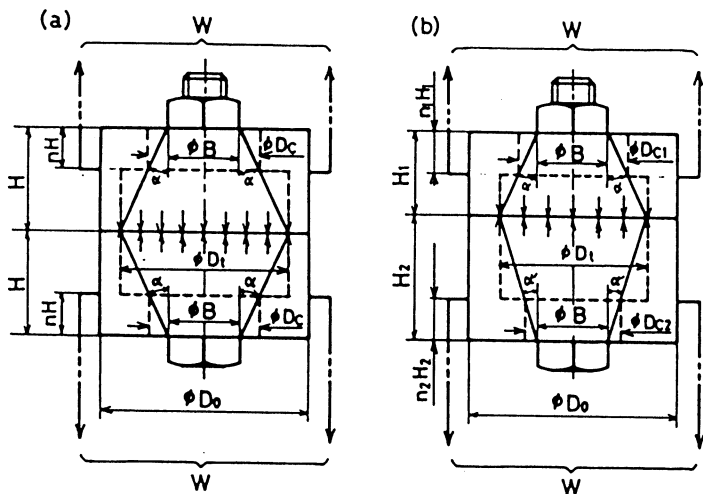


Fig.2 Cylinder models for compression area on clamped plates

に圧縮力が分布している範囲を圧縮領域と定義する。

圧縮領域は Röttscher の影響円錐の方法によりボルトの二面幅 B を直径とする頂面を持ち、半頂角 α の円錐台と仮定する。Wächter ら⁸⁾の考えを参考に圧縮領域をばね要素にモデル化するために、中空円筒を外力が作用する平面でボルト及びナット座面側と接合面側に分け、図中の破線で示すような円筒に置き換える。2個の中空円筒の厚さが各々等しい場合には、締付け力による中空円筒の変形は各々等しく、圧縮領域は(a)に示すように接合面に関して対称なそろ盤珠状となる。しかし、中空円筒の厚さが各々異なる場合には、締付け力による中空円筒の変形は接合面に関して対称とはならない。この場合、締付け力による変形は中空円筒の厚さが薄い方が大きく厚い方が小さい。従って、圧縮領域は厚さの薄い方の被締結体に支配されると仮定すると(b)に示すようになる。各中空円筒の n_1H_1 、 n_2H_2 の位置に外力が作用したとき、ボルト・ナット座面側及び接合面側の各等価円筒の直径を次式のように仮定する。

$$\left. \begin{aligned} D_{c1} &= 2 n_1 H_1 \tan \alpha + B \\ D_{c2} &= n_2 (D_t - B) + B \\ (D_{c1}, D_{c2} < D_o \text{ のとき } D_{c1}, D_{c2} &= D_o) \\ D_t &= 2 H_1 \tan \alpha + B \\ (D_t < D_o \text{ のとき } D_t &= D_o) \\ (n_1, n_2 < 1) \end{aligned} \right\} \quad (6)$$

座面側及び接合面側等価円筒の縦弾性係数を E_p 、ボルトの穴径を D_i とするとばね定数は各々次式のように表される。

$$\left. \begin{aligned} k_{c1} &= \frac{\pi E_p (D_{c1}^2 - D_i^2)}{4 n_2 H_1} \\ k_{c2} &= \frac{\pi E_p (D_{c2}^2 - D_i^2)}{4 n_2 H_2} \\ k_{t1} &= \frac{\pi E_p (D_t^2 - D_i^2)}{4 (1 - n_1) H_1} \\ k_{t2} &= \frac{\pi E_p (D_t^2 - D_i^2)}{4 (1 - n_2) H_2} \end{aligned} \right\} \quad (7)$$

中空円筒の厚さが各々等しく ($H_1 = H_2$)、外力の着力点が $n_1 = n_2$ の位置にある場合には座面側及び接合面側等価円筒のばね定数は各々 $k_{c1} = k_{c2}$ 、 $k_{t1} = k_{t2}$ となるので式(5)から内力係数が求められる。

3.2 植込みボルトの場合

図3(a)は植込みボルト締結体を示す。この場合、雌ねじの切ってある本体側の変形を考慮すると圧縮領域は通しボルトの場合とは若干異なると考えられる。しかし、雌ねじの切ってあるベース側を剛体と仮定することにより圧縮領域は通しボルトの場合と同様に考えられ、被締結体のみ

を考えれば良いことになる。従って中空円筒における圧縮領域の座面側及び接合面側等価円筒の直径及び各等価円筒のばね定数は各々次式で表される。

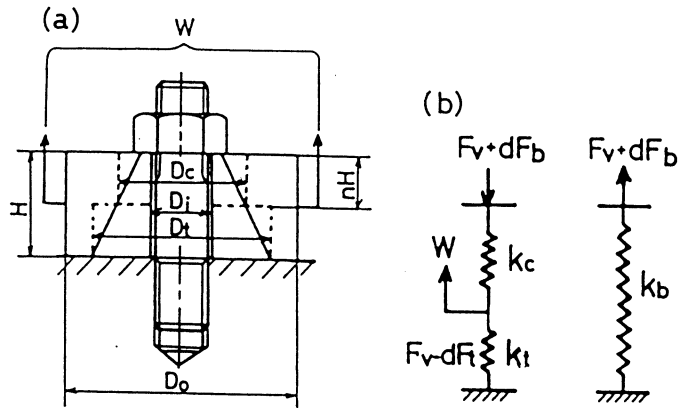


Fig.3 Stud bolted joint and spring elements model

$$\left. \begin{aligned}
 D_c &= 2nH \tan \alpha + B \\
 (D_c < D_o \text{ のときは } D_c &= D_o) \\
 D_t &= 2H \tan \alpha + B \\
 (D_t < D_o \text{ のときは } D_t &= D_o) \\
 (n < 1)
 \end{aligned} \right\} \quad (8)$$

$$\left. \begin{aligned}
 k_c &= \frac{\pi E_p (D_c^2 - D_i^2)}{4nH} \\
 k_t &= \frac{\pi E_p (D_t^2 - D_i^2)}{4(1-n)H}
 \end{aligned} \right\} \quad (9)$$

図3(b)のばねモデルについて内力係数を求めると次式の様になる。

$$\Phi = \frac{k_b \cdot k_c}{k_b \cdot k_c + k_t (k_b + k_c)} \quad (10)$$

4. 被締結体の圧縮領域

被締結体のばね定数を求めるために接合面に圧縮力が分布する範囲、即ち、圧縮領域を求める。図4はねじ締結体をモデル化したもので、2個の中空円筒に締付け力に相当する環状の等分布荷重が作用している状態を示す。これを軸対称モデルとして有限要素法により接合面の圧力分布を

求める。有限要素解析においては圧縮力による被締結体外縁のそり上がりによる接合面の分離を考慮した。

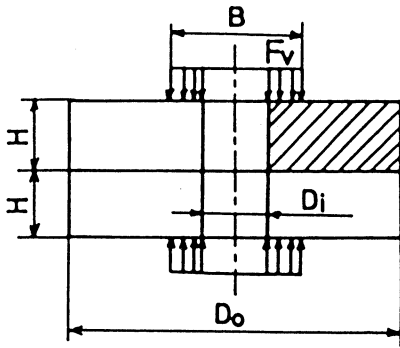


Fig. 4 Analytical model of compression area on clamped plates

図5は中空円筒の高さHを変化させた場合の接合面の圧力分布を示す。接合面の圧縮力はボルト穴縁で高く外側に向かって低くなっている。また中空円筒の高さが高くなるとボルト穴縁での圧縮力は低くなるが圧縮領域は広がることわかる。この図から、中空円筒の外径が圧縮領域より大きければ中空円筒の外縁では圧縮力が作用せず、逆に小さければ中空円筒の全面に圧縮力が分布することがわかる。

図6は圧縮力を変化させた場合の接合面の圧力分布を示す。荷重が大きくなるとボルト穴縁における圧縮力は高くなるが圧縮領域は圧縮力の大きさによって変化しないことがわかる。これは圧縮力の分布する領域は異なるが超音波を用いた伊東ら⁹⁾の実験結果とも符合する。解析結果より圧縮領域を Rötischer の影響円錐の方法で円錐台の半頂角を求めると25度前後の値となる。

5. 計算結果の比較及び検討

図7は文献(5)の実験に用いられたねじ締結体を示す。文献(5)及び(7)と比較するため、計算では

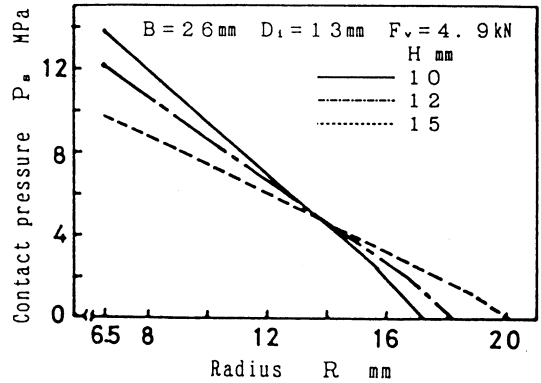


Fig. 5 Relation between contact pressure and radius against clamped plate thickness

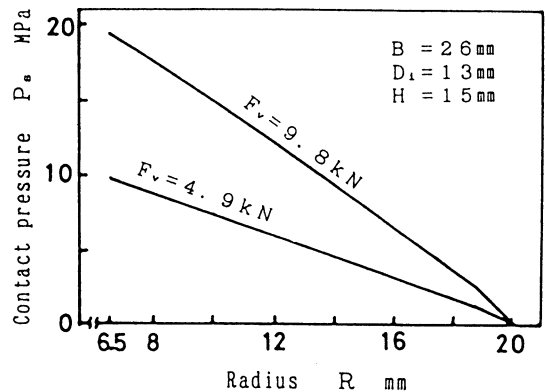


Fig. 6 Relation between contact pressure radius against preload

外力の着力点を(a)の場合は $n=0.8$ 、(b)の場合は $n=0.2$ とし、ボルトのばね定数は $k_b=1000 \text{ kN}/\mu\text{m}$ とした。また、影響円錐の半頂角は圧縮領域の計算結果より 25° とした。

図8に文献(5)、(7)の実験結果及び計算結果と図7の条件で本方法により計算した結果を比較したものを示す。本方法による結果は文献(7)の結果に良く一致しており、文献(5)による三次元弾性論の計算結果とほぼ一致している。

図9に文献(6)の解析に用いられたねじ締結体を示す。文献(6)では三次元弾性論による計算より内力係数 $\Phi=0.0127$ を得ている。文献(6)よりボルトのばね定数を $200 \text{ N}/\mu\text{m}$ 、外力の着力点を $n=0.615$ 、座面直径を $B=17.6 \text{ mm}$ とし式(10)より内力係数を求めた結果 $\Phi=0.0121$ を得た。本方法による計算結果は三次元弾性論による計算結果と良く近似している。

本方法では被締付け円筒の外径が圧縮領域よりも大きくなると内力係数が一定となるという弱点

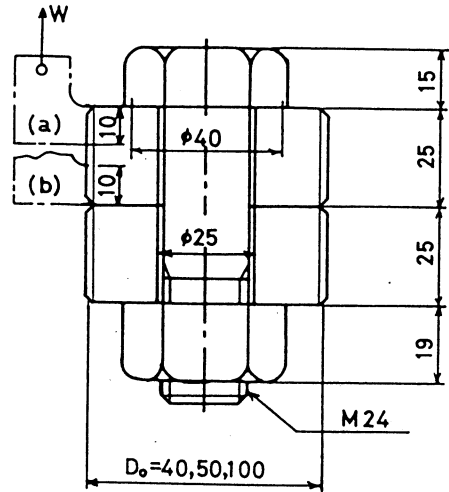


Fig. 7 Forms and dimension of bolted joint used experiments by ref. [5]

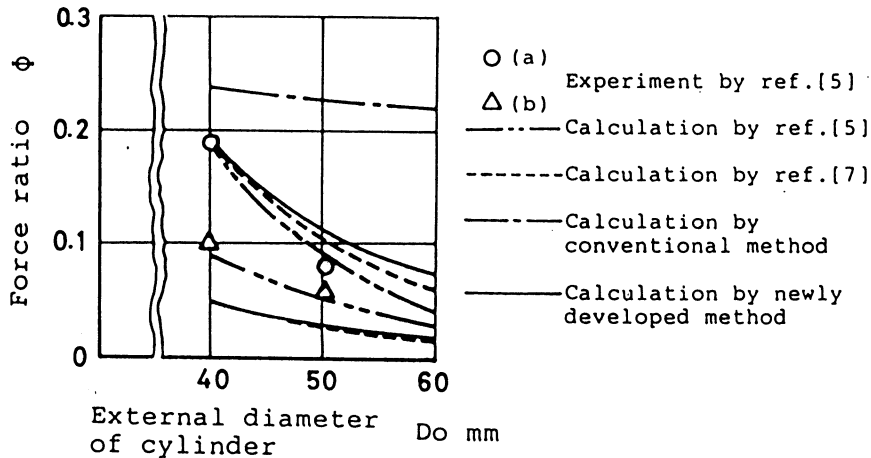
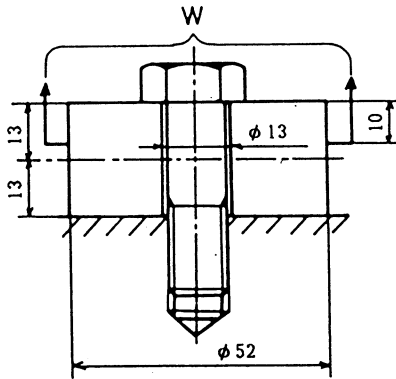


Fig. 8 Relation between force ratio and external diameter of cylinder

がある。しかし、図8の結果から中空円筒の直径が大きくなるといずれの計算法においても内力係数は着力点の影響を受けにくくなる傾向がある。また、VDI 2230¹⁰⁾によれば、このよ

うな場合に $n=1/2$ と仮定して計算するとなっていることを考慮すると、この点はあまり問題にならないと考えられる。更に、本方法では三次元弾性論による様な複雑な計算がなく、モデルが



内力係数	Φ
実験値 ⁶⁾	0.0125
三次元弾性論 ⁶⁾	0.0127
本研究計算結果	0.0121

Fig. 9 Forms and dimension of stud bolted joint used experiments by ref. [6]

直感的で考えやすく計算も簡単であるという長所がある。

本方法はねじ締結体に外力が負荷されたとき接合面が分離しないという条件のときに適用できる。外力が作用するねじ締結体において、外力を徐々に増加してゆくと、ある点で接合面が分離し始める。接合面が分離し始めると内力係数は一定値をとらず、内力係数は増加する。接合面の分離を全面的に許さない設計は過剰設計となる場合があり、接合面の分離を考慮する場合には著者らが提案しているばね-はりモデルによる解析法¹¹⁾が有効と考えられる。

6. 結 論

本研究で得られた主な結論は以下のとおりである。

- (1) 中空円筒を初期締付け力により生じた圧縮力が更に増加する部分と圧縮力が解放される部分に分けてそれぞれを等価円筒に置き換える方法を提案した。
- (2) 各等価円筒とボルトをそれぞればねにモデル化し、簡単に内力係数を計算する方法を提案した。
- (3) 本方法による計算結果と文献(5)、(6)の実験ならびに三次元弾性論による解析結果を比較したところ両者はほぼ一致した。更に、文献(7)の簡易計算法による解析結果とは非常に良く一致した。
- (4) 本方法による計算法は接合面に関して対称なねじ締結体だけでなく、ねじ込みボルトや各々異なった厚さの被締結体を締付ける場合の様に接合面に関して非対称となる締結体についても適用できる。

参考文献

- 1) 山本晃、ねじ締結の理論と計算、53、養賢堂、(昭45)
 - 2) 文献1)、58
 - 3) 光永公一：ねじ継手の被締付材の応力分布-とくにばね定数について-、日本機械学会論文集第3部、31-231、1750、(昭40)
 - 4) 柴原正雄、尾田十八：ボルト結合体における被締付け材のばね定数について、日本機械学会誌、72-611、1611、(昭44)
 - 5) 吉本勇、丸山一男、沢俊之、西口信幸：ねじ締結体の内力係数-被締結体が中空円筒の場合-、日本機械学会論文集第3部、42-359、2174、(昭51)
 - 6) 沢俊之、丸山一男、枝本和彦：ねじ込みボルトによるねじ締結体の特性について、日本機械学会論文集C編、47-415、337、(昭56)
 - 7) 萩原正弥：ねじ締結体の内力係数の簡易計算法-被締付け部材が軸対称引張り外力を受ける円筒の場合-、日本機械学会論文集C編、48-428、622、(昭58)
 - 8) K.Wächter, R.Beer, D.Jannasch：Berechnung der elastischen Flanschgiebigkeit von Schraubenverbindungen, Maschinenbautechnik, 26, 2, 61、(1977)
 - 9) 伊東諄、永田周三：ボルト結合体の締付圧力分布に関する研究、日本機械学会講演論文集、760-17、186、(昭51)
 - 10) VDI 2230、(丸山訳)、高強度ねじ結合の体系的計算法、日本ねじ研究協会誌、12-9、211、(1981)
 - 11) 例えば、田中稔：ばね・はりモデルによるねじ締結体の応力解析-単一ボルト締結体の場合-、精密機械、51-12、2265、(昭60)
- [日本機械学会北海道支部第30期総講演会にて発表]