

小型無人超音速機オオワシ2号機における重心位置 変動による制御性能の検討

著者	上羽 正純, 中島 桜子
雑誌名	室蘭工業大学航空宇宙機システム研究センター年次 報告書
巻	2017
ページ	126-129
発行年	2018-09
URL	http://hdl.handle.net/10258/00009840

小型無人超音速機オオワシ 2 号機における重心位置変動による制御性能の検討

上羽 正純(航空宇宙システム工学ユニット 教授)
 ○中島 桜子(航空宇宙総合工学コース 博士前期 1 年)

1. 研究の目的

オオワシ 2 号機 M2011C 形状における 2 つの空力微係数 $C_{m\alpha}$, $C_{m\delta e}$ は重心位置誤差 x_{cg} (空力中心と機体重心との誤差) に依存して変化する (図 1)。しかしながら, 制御系設計では, 基本的に空力微係数を単一の値とみなす必要があり, このような変動に対応する為には, ロバスト化に対応した設計手法を適用し, 性能評価を行う必要がある。

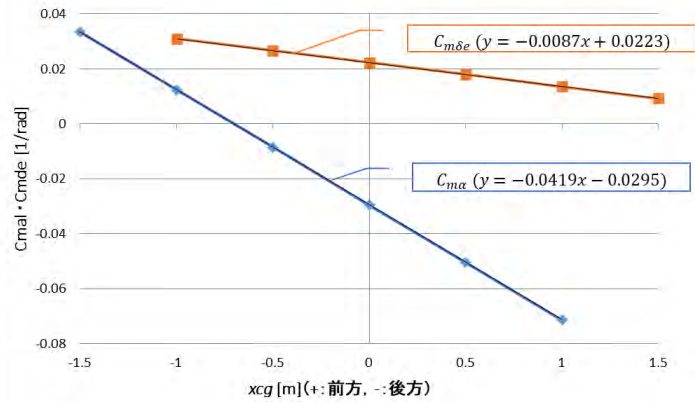


図 1 空力微係数と重心位置誤差の関係

本研究では, 従来オオワシ向けの制御系設計手法として使用してきた PID 制御による設計と, 今回新たに適用する MDM/MDP 法による設計を高度制御器の設計其々について, 両者の制御性能を比較した。MDM/MDP 法では, 最適計算によるノミナル性能の最適化, 不確実要素に対するロバスト化の両方が可能である。

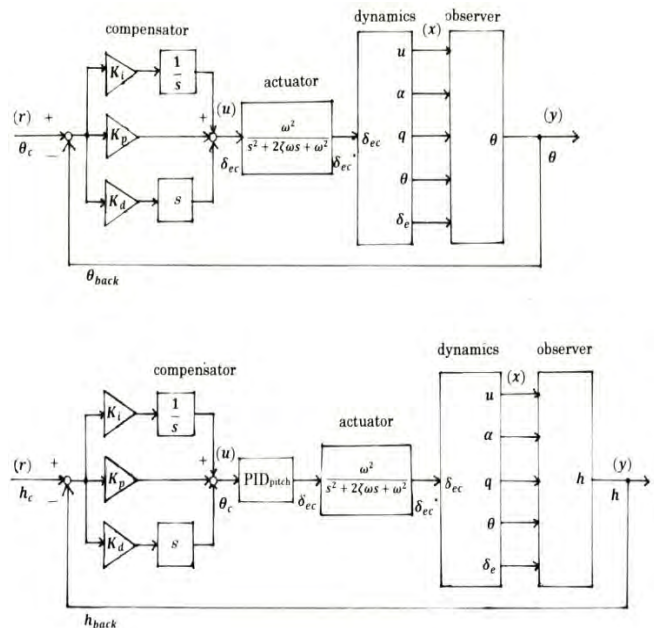


図 2 ブロック線図

2. 設計手法

(ア) PID 制御器

図 2 に示す制御系のうち, ピッチ角制御 (上) と高度制御 (下) の PID ゲイン K_p, K_i, K_d をボード線図, インパルス及びステップ応答の結果に応じて調整する。

(イ) MDM/MDP 制御器

PID 制御器と形は同じまま, PID ゲインを最適計算[1]により算出する。

3. 要求性能

評価対象であるピッチ角制御器及び高度制御器のうち, ピッチ角制御器に関しては, 表 1 に示す 4 項目について要求性能を設定した。

表 1 要求性能

項目	ゲイン余裕	位相余裕	オーバーシュート	整定時間
内容	6 dB 以上	45 deg 以上	25 %以内	3 秒以内(±5 %)

4. 設計結果

PID 制御器及び MDM/MDP 制御器の性能を比較するために、技術計算言語 Matlab の極ゼロプロット機能を用い、両設計の支配的な極の配置を比較した結果を図 3 に示す。この図から以下の二点を確認した。

- (1) MDM/MDP 設計の高度制御器について、極が全体的に実軸の-方向に移動したことから、目標値への収束速さが向上していることがわかる。(最適計算によるノミナル性能の向上)
- (2) MDM/MDP 設計の高度制御器、ピッチ角制御器について、極が虚軸に近づいていることから、PID 設計より制御帯域が低く設定されたことが分かる(不確定要素に対するロバスト化)。

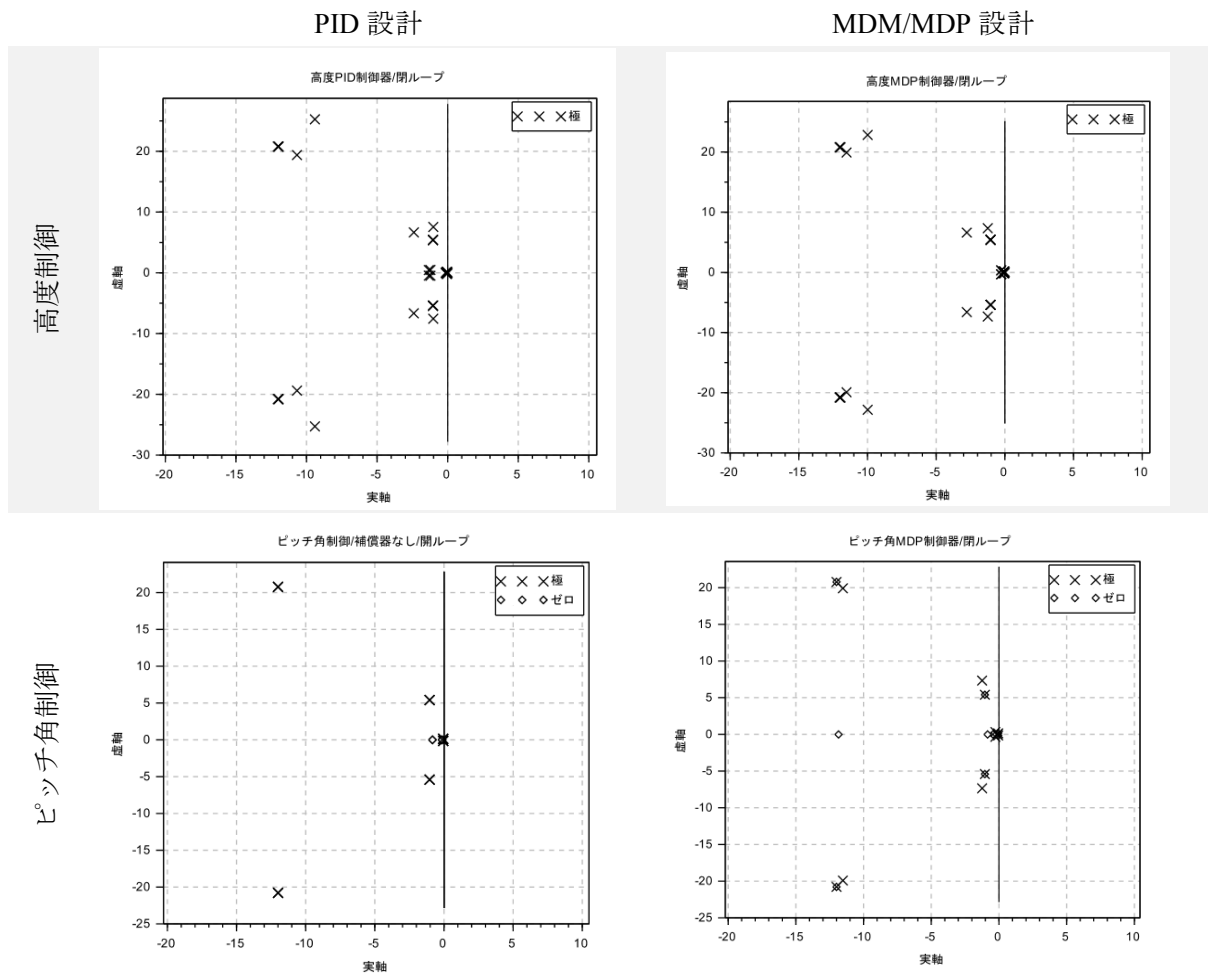


図 3 設計制御器の極配置

5. シミュレーション結果

Matlab simulink にて 6 自由度運動方程式を解く運動シミュレータを作成し、設計した制御器による飛行制御シミュレーションを行った。運動方程式の解法にはクォータニオンを用い、重心位置誤差が機体の静力学上の釣り合いに及ぼす影響と重心位置変動に依存する無次元空力微係数

$C_{ma}, C_{m\delta e}$ の変化を考慮してモデルを作成した. [2]

本シミュレーションでは, 初期高度 500 m から高度を 600 m (+100 m の上昇から高度維持), 500 m (初期高度維持), 400 m (-100 m の降下から高度維持) へと制御する場合を想定した.

図 4 に設計による飛行状態を示す.

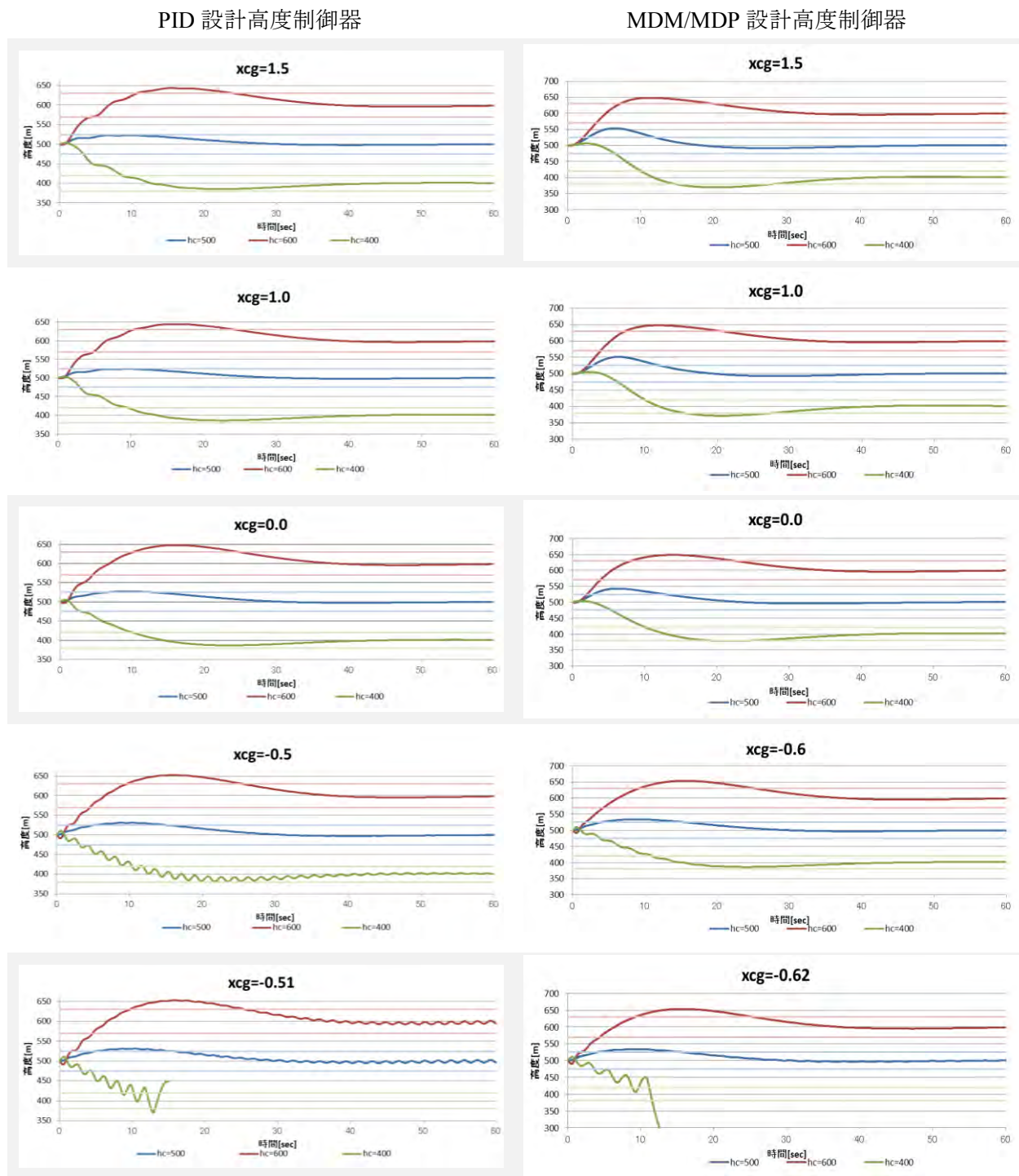


図 4 シミュレーション結果 (飛行状態)

6. 結論

シミュレーション結果より、PID 設計制御器及び MDM/MDP 設計制御器の制御性能について、以下の 2 点が明らかとなった。

(1) PID 設計制御器は、オーバーシュートが少なく比較的穏やかな高度変化を促すという良い面がある一方で、ノミナル状態での目標値への収束の速さと重心位置変動に対するロバスト性において MDM/MDP 制御器に劣る。

(2) 設計手法を PID 設計から MDM/MDP 設計に変えることで、重心位置が後方へ下がったときの不安定飛行に入る限界領域をおよそ 10 cm 多く許容できるようになることが期待できる。

7. 今後の課題

今回の制御設計では、高度制御器についての制御性能検討を行ったが、重心位置変動について、安定飛行のための条件がより厳しくなるのは短時間での機体の引き起こし動作（マヌーバ飛行、着陸時のフレアなど）を要求される飛行である。今後は高度制御器以外の縦系制御器についても同様の検討を行い、オオワシ 2 号機を用いた飛行ミッションから逆算し、安定性を確保できる領域を広げるような制御系の設計手法を適切に選択していく必要がある。

参考文献

[1] 航空・宇宙における制御/畑剛，泉達司，川口淳一郎/コロナ社

[2] DYNAMICS of FLIGHT stability and control / Bernard Etkin , Lloyd Duff Reid / JOHN WILEY&SONS.INC