

GG-ATRエンジン用点火器試験について（室蘭工業大学航空宇宙機システム研究センター年次報告書2017）

著者	八木橋 央光，森下 海怜，吉川 稲穂，中田 大将，湊 亮二郎，内海 政春，東野 和幸
雑誌名	室蘭工業大学航空宇宙機システム研究センター年次報告書
巻	2017
ページ	9-12
発行年	2018-09
URL	http://hdl.handle.net/10258/00009868

GG-ATR エンジン用点火器試験について

- 八木橋 央光（航空宇宙システム工学コース 学部4年）
森下 海怜（航空宇宙総合工学コース 博士前期2年）
吉川 稲穂（航空宇宙総合工学コース 博士前期1年）
中田 大将（航空宇宙機システム研究センター 助教）
湊 亮二郎（航空宇宙システム工学ユニット 助教）
内海 政春（航空宇宙機システム研究センター 教授）
東野 和幸（航空宇宙機システム研究センター 特任教授）

1. はじめに

室蘭工業大学航空宇宙機システム研究センターでは、現在、次世代の超音速輸送機における基盤技術の飛行実証のため、小型無人超音速実験機オオワシIIの研究開発が進められている。同実験機は、飛行マッハ数1.3で離陸から飛行、そして着陸までを自律飛行で行うことを目指している。そこで、推進エンジンには、従来のジェットエンジンシステムと比較して小型・大推力・高比推力であることが求められる。これを満たすエンジンとして図1に示すガスジェネレータサイクル・エアターボ・ラムジェットエンジン(Gas Generator Cycle - Air Turbo Ramjet, GG-ATR Engine)が候補に選定された。同エンジンは、通常のターボジェットエンジンとは異なり、独立したガスジェネレータ(Gas Generator, GG)の燃焼ガスによりタービンを駆動する。現在、GG単体燃焼試験の準備を進めており、今年度は図2に示すGGの主要構成要素のひとつであるGG用点火器の着火・燃焼試験を行った。

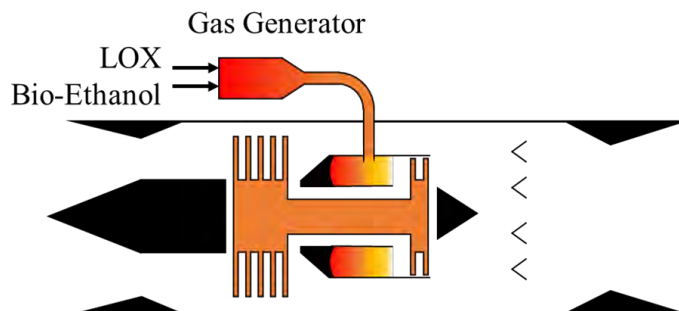


図1 GG-ATR エンジン

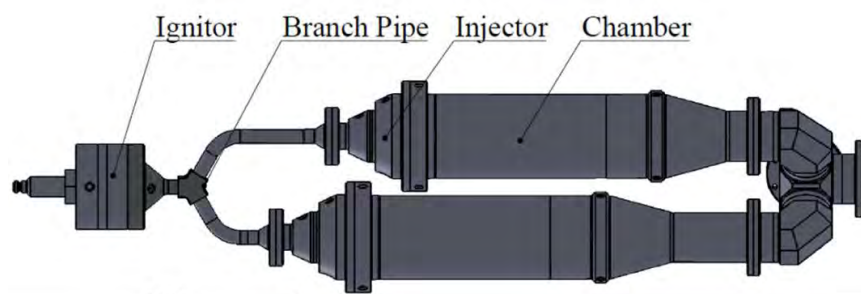


図2 ガスジェネレータ

2. 点火器諸元

GG-ATR エンジン搭載用ガスジェネレータの主要構成要素である点火器は、図3に示すフィルムクーリング式 GOX/GH2 トーチ点火器を採用している。前年度までは図3左のようなノズルが分岐されていない点火器で着火試験を行ってきた。しかし、図2で示したように2基のGGをひとつの点火器で着火させるため、本年度は図3右に示すノズルを二股に分岐させた点火器について着火試験を行った。以下の表1にGG点火器の仕様を示す。

表1 GG点火器仕様

項目	記号	単位	点火器
酸化剤	<i>O</i>	-	GOX
燃料	<i>F</i>	-	GH2
総流量	\dot{m}	g/s	約 4.0
混合比	<i>O/F</i>	-	コア部 20 ノズル部 2
燃焼室圧力	P_{IG}	MPaA	<0.5

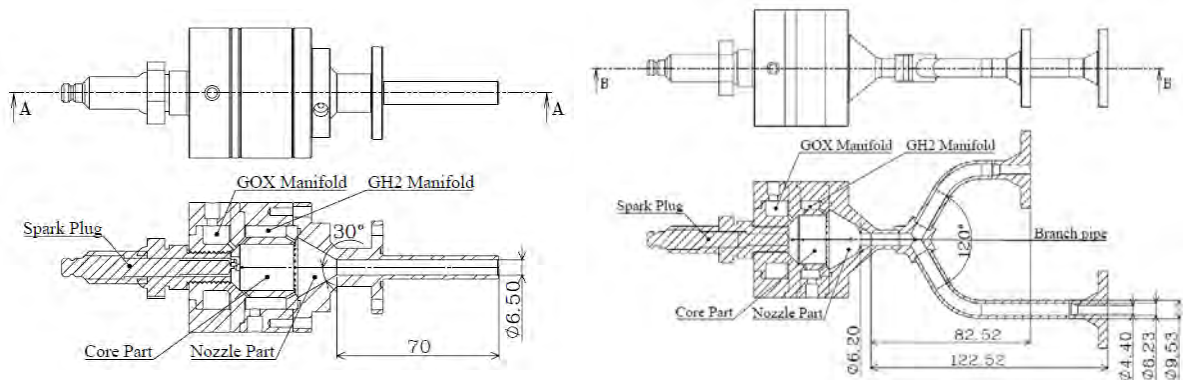


図3 GG点火器

3. 試験方法

3-1. 供給系

点火器試験を行うときの供給系系統図を図4に示す。酸化剤流量および燃料流量はチョークオリフィスにより式(1)を用いて求める。

$$\dot{m} = C_d A_{OR} \frac{P_{FD}}{\sqrt{RT_{FD}}} \sqrt{\gamma \left(\frac{2}{\gamma + 1} \right)^{\frac{\gamma+1}{\gamma-1}}} \quad (1)$$

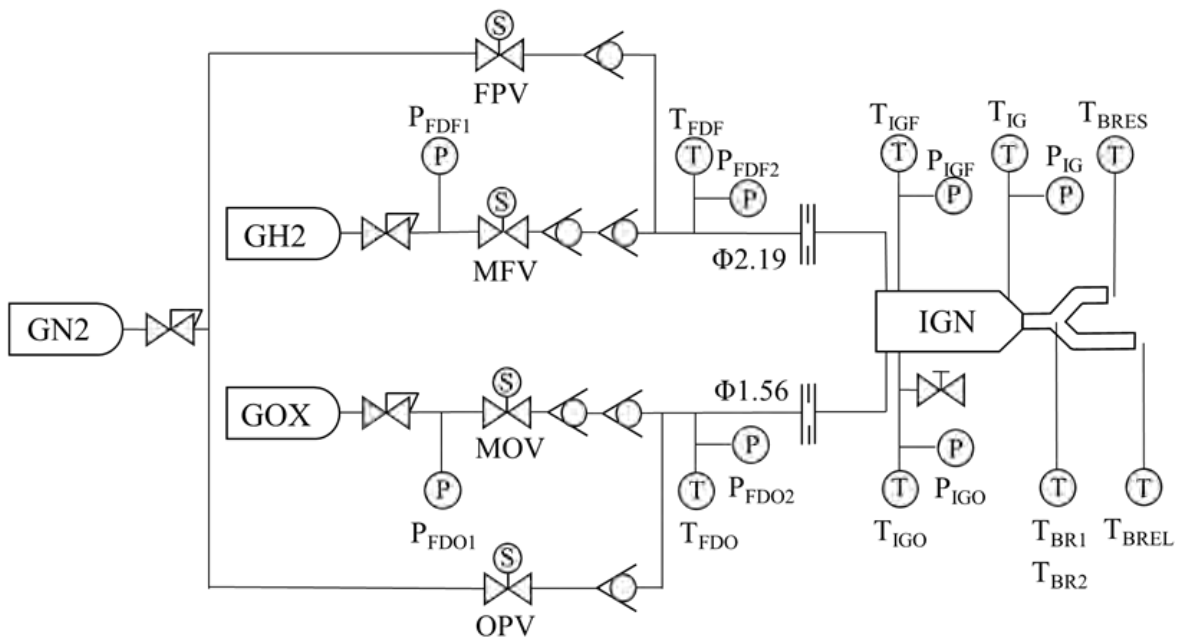


図4 GG 点火器試験供給系系統図

3-2. 作動シーケンス

点火器試験における作動シーケンスを図5に示す。点火開始を $x=0$ [s] とする。また酸素および水素を $x=-3.0$ [s] から流し始めることにより、定常状態での点火を行う。カットオフは火炎温度の上昇を防ぐため、酸素供給を先に停止し燃料過多の状態で行う。

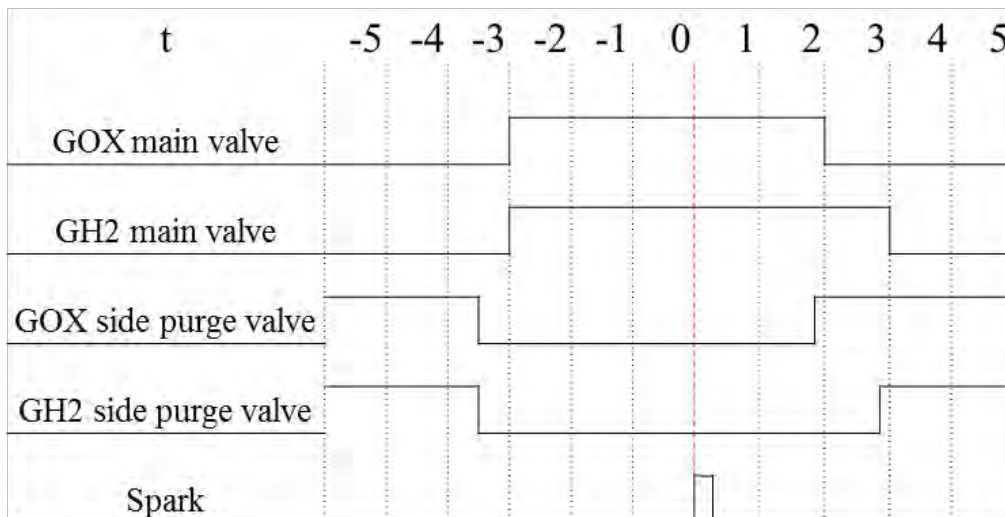


図5 GG 点火器作動シーケンス

4. 着火試験

着火試験より得た燃焼ガス温度及び燃焼ガス流量から、GG 点火器の点火エネルギーを算出した。その結果を図 6 に示す。点火エネルギーとは、推進剤着火の可否を判断するひとつの指標である。

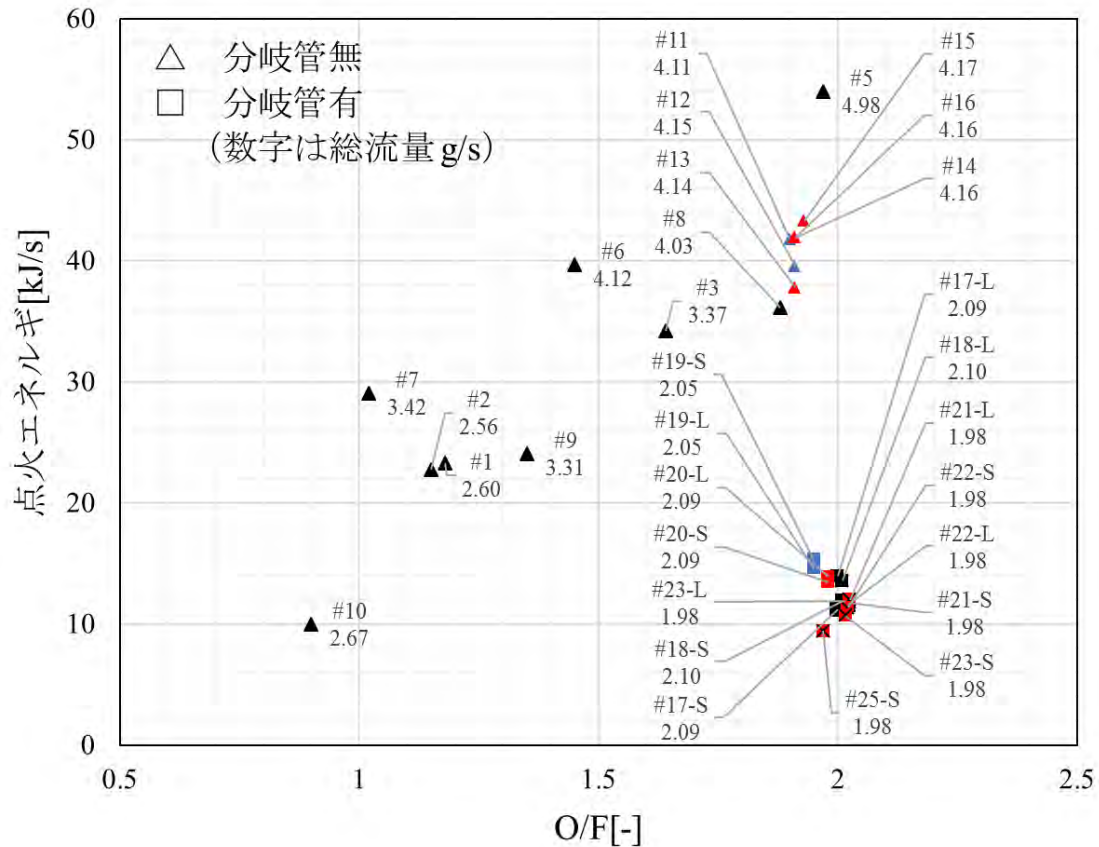


図 6 点火エネルギー

図 6 には、ノズルの長さ（ノズルの長いほう：-L，ノズルの短いほう：-S）を記載している。また、■に×印は、分岐管有りの試験で、燃焼ガスによって熱電対が振られることなく計測できたものである。本試験で得られた点火エネルギーは最低で約 11.5 kJ/s である。この結果から LOX-Ethanol への着火可能の見込みはあるが、着火しない場合には酸素ガスおよび水素ガス流量を増やす等の対策が必要である。

参考文献

[1] 森下海怜, GG-ATR エンジン搭載用 LOX-Ethanol ガスジェネレータにおける着火・燃焼特性の基盤的研究, 室蘭工業大学平成 29 年度修士論文, 2017.