



室蘭工業大学

学術資源アーカイブ

Muroran Institute of Technology Academic Resources Archive



複合合成棒の縦波動伝播解析

メタデータ	言語: Japanese 出版者: 土木学会 公開日: 2013-08-22 キーワード: 510 作成者: 菅田, 紀之, 岸, 徳光, 松岡, 健一, 尾崎, 昶 メールアドレス: 所属:
URL	http://hdl.handle.net/10258/2346

複合合成棒の縦波動伝播解析

著者	菅田 紀之, 岸 徳光, 松岡 健一, 尾崎 ?
雑誌名	土木学会年次学術講演会講演概要集
巻	46
ページ	1012-1013
発行年	1991-09
URL	http://hdl.handle.net/10258/2346

複合成成棒の縦波動伝播解析

室蘭工業大学 正員 菅田 紀之
 室蘭工業大学 正員 岸 徳光
 室蘭工業大学 正員 松岡 健一
 室蘭工業大学 正員 尾崎 詔

1. はじめに

鉄筋コンクリートやプレストレストコンクリート構造物は、鉄筋とコンクリートとの複合成構造物と考えることができる。このような異種材料から成る構造部材が弾性学的に一体として挙動するものと仮定する場合、最低次の縦波動分散特性は、波長が長い場合には部材の換算剛性に基づき、波長が短い場合には伝播速度の遅い構成材料の波動特性に大きく影響されることが明らかになっている。しかしながら、鉄筋コンクリート構造の場合には、低い荷重レベルよりひび割れが発生するため、その実挙動は弾性理論解とは異なるものと考えられる。また、静的にはそれほど問題にならない局部的なひび割れや付着切れ部も、直下型地震や落石等の衝撃的な荷重が作用する場合には、その存在により静的とは異なった挙動をするものと考えられる。

本研究では、衝撃荷重を受ける鉄筋コンクリート部材において、鉄筋近傍にひび割れや付着の切れた領域が存在するときの、波動伝播挙動を検討することを目的とし、鉄筋コンクリート部材を二次元問題にモデル化して、ステップ荷重による縦波動伝播解析を行った。解析は、特に鉄筋とコンクリートが完全に付着している状態や部分的に付着が切れている状態に限定し、鉄筋部とその周辺部コンクリートの応力波動を求める形で行っている。動的解析にはモード法を用いている。

2. 数値解析

2.1 解析モデル

鉄筋コンクリート部材を、図-1に示すように鋼材がコンクリートにはさまれた3層からなる、長さ1m幅6cmの鋼-コンクリート合成棒としてモデル化し解析を行った。対称性を考慮し中心軸から半分を、図のように幅方向に10分割、高さ方向に200分割、合計2000要素に分割して解析を行っている。また、部分的に付着が切れた状態を想定した1モデルとして、高さ30cmから70cmの間の鋼材と接しているコンクリート要素の弾性係数を1 kgf/cm²に低下させた場合についても検討を行っている。以後、完全に付着している状態を

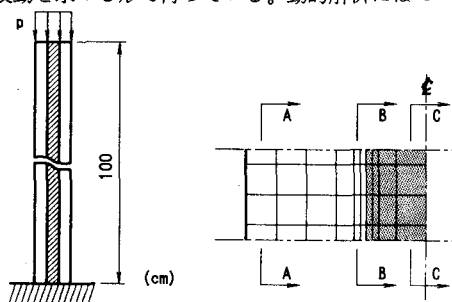


図-1 複合成成棒

Case-1、部分的に付着が切れている状態を Case-2 とする。衝撃荷重は、図-2に示すステップ荷重を、コンクリート部に歪が集中するのを防ぐために、棒の上端に剛体要素(弾性係数 10^{15} kgf/cm²、密度 10^{-3} g/cm³) を付設して作用させている。なお、解析に考慮した固有値の数は、精度の検討の結果から 300 個としている。

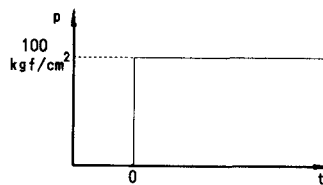


図-2 載荷荷重

2.2 数値解析結果

図-3および4は、各時刻における軸方向の応答歪を濃淡表示と図-1に示される A-A, B-B, C-C 断面での分布を用いて示している。なお濃淡表示は歪の絶対値により9段階で示している。波動は、付着がある領域では鋼材部が先行する形で、ほぼ同速度で伝播しているようである。伝播速度は、弾性解と同様に換算剛性を持つ単一棒の縦波の速度にほぼ等しいようである。また、付着が切れた領域では、鋼材およびコンクリート部は相互作用を示さず、それぞれ固有の縦波の速度で伝播しているようである。Case-2 の付着の切れた領域近傍の波動伝播状況より次のような現象を確認できる。上部部ではコンクリート部に圧縮歪の集中がみられる。また下部部では鋼材を伝播する応力波の影響により、コンクリート部に引張歪の集中が発生し、鋼材部では圧縮、コンクリート部では引張の反射波が上方へ

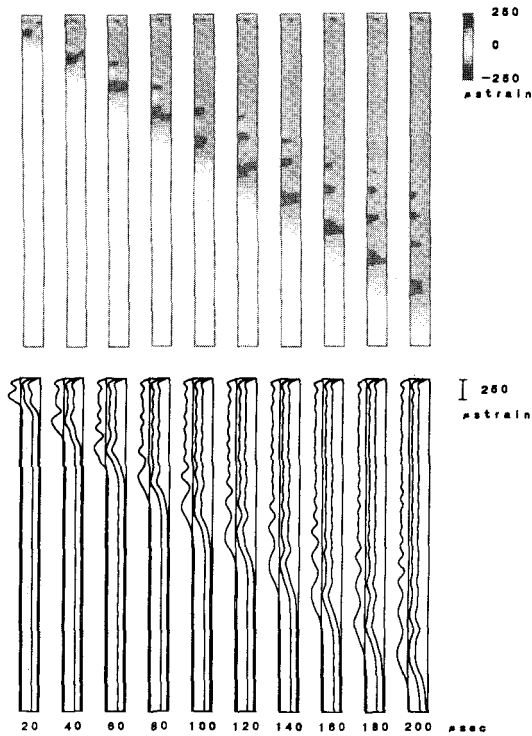


図-3 軸方向歪 (Case-1)

伝播している。

図-5は、Case-2の各時刻におけるせん断応力分布を示している。図より、波頭部で比較的大きな応力を示していることがわかる。これは、波頭において異種材料間の相互作用が大きく働いていることを示唆しているものと考えられる。また、付着の切れた領域の上下端部近傍では応力の集中がみられ、下端部の応力の方が上端部よりも大きく示されている。

3. まとめ

複合成棒の一例である鋼-コンクリート合成棒について、鋼とコンクリートの付着状態を変化させた場合の縦波動伝播挙動を、ステップ荷重を作用させ、軸方向歪とせん断応力の分布状態により検討を行った。その結果をまとめると、縦波動は付着のある領域では、換算剛性を持つ単一棒の縦波の速度にほぼ等しい速度で伝播し、付着の切れた領域では、それぞれの材料の縦波の速度で伝播する。付着の切れた領域の上端および下端部分では応力あるいは歪の集中が起こる。特に下端部のコンクリート部では引張応力やせん断応力の集中が起こり、鋼材部では圧縮、コンクリート部では引張の反射波が上方に伝播していくことが明らかになった。

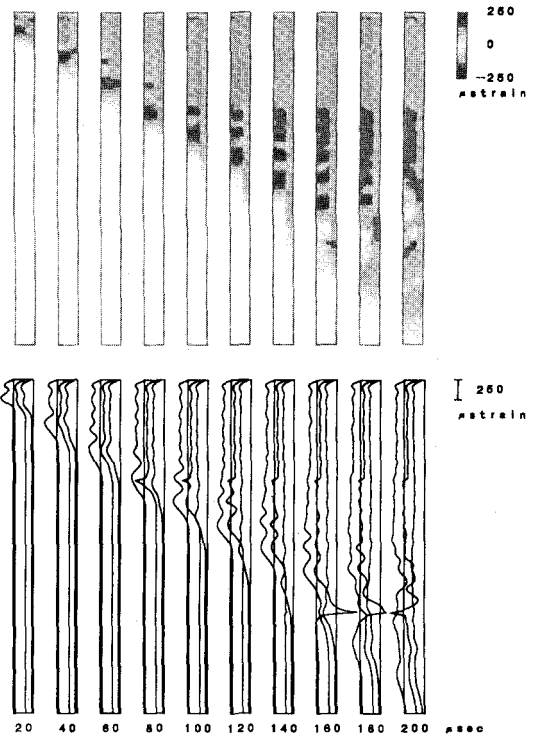


図-4 軸方向歪 (Case-2)

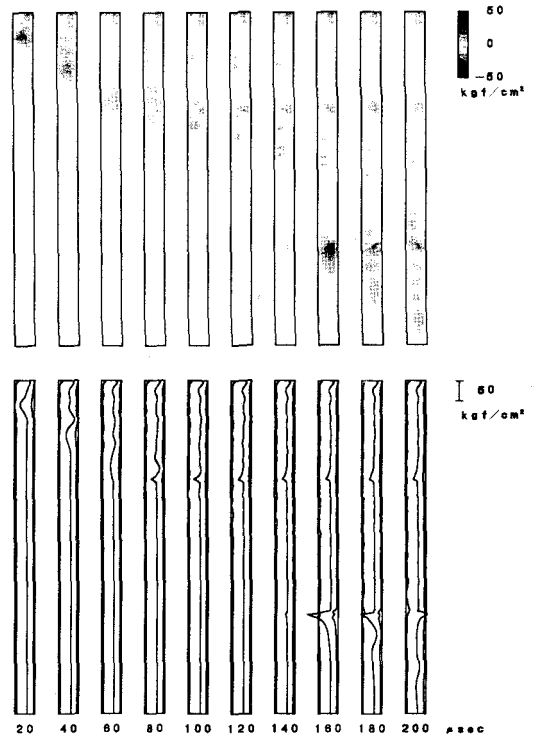


図-5 せん断応力 (Case-2)