



埋設パイプラインの波動応答性状に及ぼす境界層の影響

メタデータ	言語: jpn 出版者: 土木学会北海道支部 公開日: 2013-08-22 キーワード (Ja): キーワード (En): 作成者: 松岡, 健一, 岸, 徳光, 菅田, 紀之, 木田, 哲量, 能町, 純雄 メールアドレス: 所属:
URL	http://hdl.handle.net/10258/2175

埋設パイプラインの波動応答性状に及ぼす境界層の影響

著者	松岡 健一, 岸 徳光, 菅田 紀之, 木田 哲量, 能町 純雄
雑誌名	論文報告集
巻	48
ページ	191-196
発行年	1992-02
URL	http://hdl.handle.net/10258/2175

埋設パイプラインの波動応答性状に及ぼす境界層の影響

室蘭工業大学工学部 正員 松岡健一
 室蘭工業大学工学部 正員 岸 徳光
 室蘭工業大学工学部 正員 菅田紀之
 日本大学生産工学部 正員 木田哲量
 日本大学生産工学部 正員 能町純雄

1. まえがき

水道、ガス、石油燃料等は地中に埋設されたパイプラインにより工場、住宅などに供給され人間の社会産業活動に役立っている。これらの供給が途絶えた時の社会生活に及ぼす影響は大きく、平常時はもちろん、地震等の異常時においても出来るだけ安全を保つことが要求される。

著者らは、これまで埋設パイプラインを弾性体中にある円筒にモデル化し、その波動特性を検討し円筒と周囲の弾性体との弾性定数比、波動の入射角、波長などにより波動特性が異なることを明らかにした。^{1)~3)}

これまでのこの種の波動伝播問題の研究では、著者の研究も含め二層弾性体として扱われたものがほとんどであるが、実際の埋設パイプラインでは、施工上の理由などから埋設管の周囲には地山とは異なる層の存在が予想されることが多い。ここでは、このことを考慮し埋設管の周囲に境界層をおいた三層構造として解析し、埋設管の波動伝播特性に及ぼす境界層の影響を検討するものである。

2. 基礎方程式

図-1のように円筒軸方向にz軸、半径方向をr、円周方向をθ軸にとり、波動の伝播方向をz軸とψの角度を持つ方向とし、定常波動伝播を仮定すれば、円筒に対する変位解は波動方程式を解き、次のように示される。

$$u = \sum_{m=1}^{\infty} C_m (\tilde{A}_{mr} + \tilde{B}_{mr}) \cos \theta \exp[i \omega (t - \frac{z \sin \psi}{V})] \quad (1)$$

$$v = \sum_{m=1}^{\infty} (\tilde{A}_{mr} + \tilde{B}_{mr}) \sin \theta \exp[i \omega (t - \frac{z \sin \psi}{V})] \quad (2)$$

$$w = \sum_{m=1}^{\infty} C_m \tilde{W}_{mr} \cos \theta \exp[i \omega (t - \frac{z \sin \psi}{V})] \quad (3)$$

ここで、 $C_0 = 1/2 \pi$ 、 $C_m = 1/\pi$ ($m \neq 0$)であり、 ω : 波動の角速度、 V : 波動の伝播速度である。式中の \tilde{A}_{mr} 、 \tilde{B}_{mr} 、 \tilde{W}_{mr} は、 μ 、 λ をLameの定数、 ρ を円筒の密度、 a_1 、 a_2 を円筒の外径及び内径とし

$$N = \omega \sin \psi / V, \quad N_{\mu}^2 = N^2 - \rho \omega^2 / \mu, \quad N_{\alpha}^2 = N^2 - \rho \omega^2 / (2 \mu + \lambda)$$

とすれば、

$$\begin{aligned} \tilde{A}_{mr} = \sum_{k=1}^2 \{ & \frac{\chi_{mp}^{(k)}(N_{\mu} r)}{N_{s\mu}} \{ \frac{\alpha_{mk}}{2\mu} + (m+1)A_{mk} + (m-1)B_{mk} - \frac{iNE_{mk}}{2} \} \\ & + (\frac{\mu N^2}{\rho \omega^2}) \{ \frac{\chi_{mp}^{(k)}(N_{\mu} r)}{N_{\mu}} - \frac{N_{\alpha} \chi_{mp}^{(k)}(N_{\alpha} r)}{N^2} \} \{ \frac{\beta_{mk}}{2\mu} + (m+1)A_{mk} - (m-1)B_{mk} + iNE_{mk} \} \} \end{aligned} \quad (4)$$

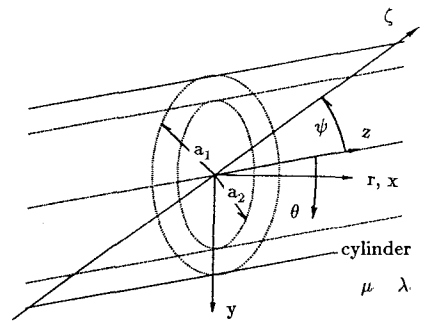


図-1 円筒座標

Effect of Boundary Layer on Wave Propagation of Embedded Pipeline Subjected by Incident Shear Waves by Kenichi MATSUOKA, Norimitsu KISHI, Noriyuki SUGATA, tetsukazu KIDA and Sumio NOMACHI

$$B_{mr} = \sum_{k=1}^2 \left[-\frac{\chi_{ms}^{(k)}(N_{\mu r})}{N_{\mu}} \left\{ \frac{\alpha_{mk}}{2\mu} + (m+1)A_{mk} + (m-1)B_{mk} + \frac{iNE_{mk}}{2} \right\} \right. \\ \left. + \left(\frac{\mu N^2}{\rho \omega^2} \right) \left\{ \frac{\chi_{ms}^{(k)}(N_{\mu r})}{N_{\mu}} - \frac{N_{\alpha} \chi_{ms}^{(k)}(N_{\alpha r})}{N_{\alpha}^2} \right\} \left\{ \frac{\beta_{mk}}{2\mu} + (m+1)A_{mk} - (m-1)B_{mk} + iNE_{mk} \right\} \right] \quad (5)$$

$$W_{mr} = \sum_{k=1}^2 [G_m^{(k)}(N_{\alpha r})E_{mk} - i \left(\frac{2\mu N}{\rho \omega^2} \right) \{G_m^{(k)}(N_{\alpha r}) - G_m^{(k)}(N_{\mu r})\} \left\{ \frac{\beta_{mk}}{2\mu} + (m+1)A_{mk} - (m-1)B_{mk} + iNE_{mk} \right\}] \quad (6)$$

また、式中の関数 G_m 、 χ_{mp} 、 χ_{ms} は Hankel 変換の逆変換より得られる関数で I、K を変形第一種及び第二種のベッセル関数として

$$G_m^{(k)}(Nr) = \frac{R_{m,m}^{(k)}(Nr)}{R_{m,m}^{(k)}(Na_k)}, \quad \chi_{mp}^{(k)}(Nr) = \frac{R_{m+1,m}^{(k)}(Nr)}{R_{m,m}^{(k)}(Na_k)}, \quad \chi_{ms}^{(k)}(Nr) = \frac{R_{m-1,m}^{(k)}(Nr)}{R_{m,m}^{(k)}(Na_k)}$$

$$R_{j,m}^{(k)}(Nr) = I_j(Nr)K_m(Na_{k-1}) - (-1)^{j+m} I_m(Na_{k-1})K_j(Nr); \quad j=m-1, m, m+1; \quad a_0=a_2$$

と表される。さらに、式中の α 、 β 、 A 、 B 、 E は円筒の内外面の変位及び応力で与えられる積分定数である。

式(5)~(7)は、円筒に対する変位式であるが、円孔を有する無限体の場合は、 $a_1 = \infty$ となるので、 $k=2$ のもののみを考慮すれば良く、この時間数は、

$$G_m(Nr) = \frac{K_m(Nr)}{K_m(Na_2)}, \quad \chi_{mp} = -\frac{K_{m+1}(Nr)}{K_m(Na_2)}, \quad \chi_{ms} = -\frac{K_{m-1}(Nr)}{K_m(Na_2)}$$

となる。

3. 入射波

入射波としては過渡的な挙動も検討できる Ricker wavelet を取り上げ、波動はせん断波とする。波動の進行方向を z 軸と ψ の角度とし、SH 波を仮定すれば入射 Ricker wavelet による、 r 、 θ 、 z 方向の変位は

$$u^{(0)} = u_0 A_0 \left(t - \frac{z'}{V_s} \right) \cos \theta \cos \psi \quad (7) \quad v^{(0)} = -u_0 A_0 \left(t - \frac{z'}{V_s} \right) \sin \theta \cos \psi \quad (8)$$

$$w^{(0)} = u_0 A_0 \left(t - \frac{z'}{V_s} \right) \sin \psi \quad (9)$$

ただし、 $z' = z \cos \psi - r \cos \theta \sin \psi$ であり V_s は弾性体のせん断波の速度である。また、 $A_0(t)$ は図-2 に示すような波形であり

$$A_0 \left(t - \frac{z'}{V_s} \right) = \frac{\sqrt{\pi}}{2} \left(\pi^2 \tau'^2 - \frac{1}{2} \right) \exp(-\pi^2 \tau'^2), \quad \tau' = \left(t - \frac{z'}{V_s} \right) / t_p \quad (10)$$

で表される。ここで、 t_p は、 A_0 の時間に関する Fourier 変換が、最大となるときの周期に対応する。

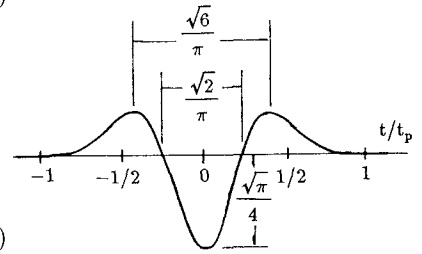


図-2 $A_0(t)$ の波形

4. 境界条件

入射波を受ける弾性体中の埋設管の動的応答は、上で求めた解を、円孔を有する弾性体、境界層及び円筒に適用し、入射波動の存在のもとで、各境界面の条件を満たすように重ね合わせて解析することができる。いま、入射波、弾性体、境界層、円筒の変位及び応力を、それぞれ上添字 (0)、(1)、(2)、(3) を付けて表し、境界層の内外径を a_2 、 a_1 、円筒の内外径を a_3 、 a_2 として境界条件を考えれば (図-3 参照)、まず、式(5)、(6) から次の条件を満足しな

なければならない。

$$A_{m1}^{(1)} = \tilde{A}_{mr}^{(1)}|_{r=a_1}/a_1 \quad (11) \quad B_{m1}^{(1)} = \tilde{B}_{mr}^{(1)}|_{r=a_1}/a_1 \quad (12)$$

$$A_{mk}^{(2)} = \tilde{A}_{mr}^{(2)}|_{r=a_k}/a_k \quad (13) \quad B_{mk}^{(2)} = \tilde{B}_{mr}^{(2)}|_{r=a_k}/a_k \quad (14)$$

$$A_{mk}^{(3)} = \tilde{A}_{mr}^{(3)}|_{r=a_{k+1}}/a_{k+1} \quad (15) \quad B_{mk}^{(3)} = \tilde{B}_{mr}^{(3)}|_{r=a_{k+1}}/a_{k+1} \quad (16)$$

さらに、境界層及び円筒の内外面では、

i) 境界層の外側($r=a_1$)で変位及び応力が連続として

$$u^{(0)} + u^{(1)}|_{r=a_1} = u^{(2)}|_{r=a_1} \quad (17) \quad v^{(0)} + v^{(1)}|_{r=a_1} = v^{(2)}|_{r=a_1} \quad (18)$$

$$w^{(0)} + w^{(1)}|_{r=a_1} = w^{(2)}|_{r=a_1} \quad (19) \quad \sigma_r^{(0)} + \sigma_r^{(1)}|_{r=a_1} = \sigma_r^{(2)}|_{r=a_1} \quad (20)$$

$$\tau_{r\theta}^{(0)} + \tau_{r\theta}^{(1)}|_{r=a_1} = \tau_{r\theta}^{(2)}|_{r=a_1} \quad (21) \quad \tau_{rz}^{(0)} + \tau_{rz}^{(1)}|_{r=a_1} = \tau_{rz}^{(2)}|_{r=a_1} \quad (22)$$

ii) 境界層と円筒の境界($r=a_2$)で変位及び応力が連続として

$$u^{(2)}|_{r=a_2} = u^{(3)}|_{r=a_2} \quad (23) \quad v^{(2)}|_{r=a_2} = v^{(3)}|_{r=a_2} \quad (24)$$

$$w^{(2)}|_{r=a_2} = w^{(3)}|_{r=a_2} \quad (25) \quad \sigma_r^{(2)}|_{r=a_2} = \sigma_r^{(3)}|_{r=a_2} \quad (26)$$

$$\tau_{r\theta}^{(2)}|_{r=a_2} = \tau_{r\theta}^{(3)}|_{r=a_2} \quad (27) \quad \tau_{rz}^{(2)}|_{r=a_2} = \tau_{rz}^{(3)}|_{r=a_2} \quad (28)$$

iii) 円筒の内面($r=a_3$)は中空として

$$\sigma_r^{(3)}|_{r=a_3} = 0 \quad (29) \quad \tau_{r\theta}^{(3)}|_{r=a_3} = 0 \quad (30)$$

$$\tau_{rz}^{(3)}|_{r=a_3} = 0 \quad (31)$$

となる。

5. 数値解析及び考察

数値計算は、境界層の厚さ ($a_1 - a_2$)、円筒の円外径比 (a_3/a_2)、弾性体と境界層と円筒の密度比 ($\rho_1/\rho_2/\rho_3$)、弾性係数比 ($E_1/E_2/E_3$)、波長、入射角などを種々変化させて行った。ここでは、 $a_1/a_2/a_3 = 1.0/0.9/0.8$ 、 $\rho_1/\rho_2/\rho_3 = 1.0$ 、 $E_3/E_1 = 1000$ 、ポアソン比 $\nu_1 = \nu_2 = \nu_3 = 0.25$ と固定し、入射波の波長に関する $T_p = t_p V_b / a_1$ を $0.5\pi, \pi, 5\pi$ (ただし $V_b = \sqrt{E_1/\rho_1}$)、入射角を 45° としたときの結果のみを示す。

図-4に $\theta = 0, \pi$ 面、すなわち円筒の直径を通る水平面での半径方向変位の状況を示す。境界層の弾性係数が極端に小さい場合は(a)、入射した波は、波長が短いとき ($T_p = 0.5\pi$)、 $\theta = 0$ の面では境界層で振幅が増大し同位相となり反射しており、 $\theta = \pi$ の面では位相の遅れがみられる。波長が長くなると共

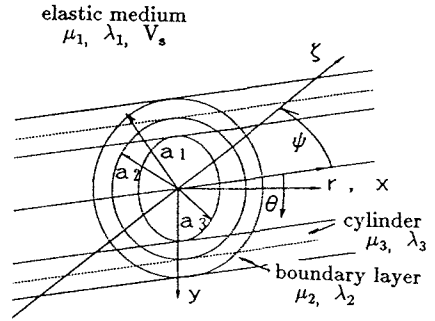


図-3 三層弾性体

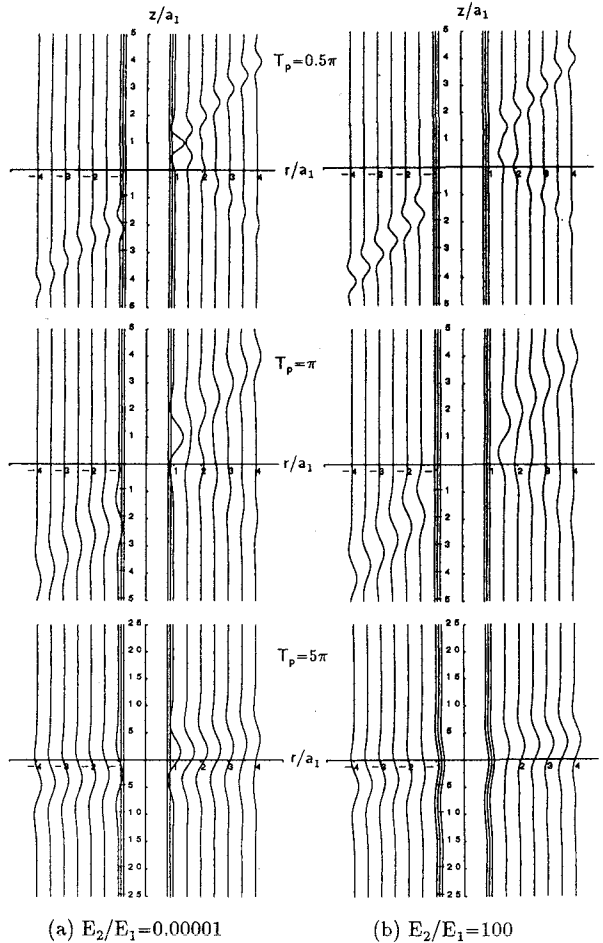
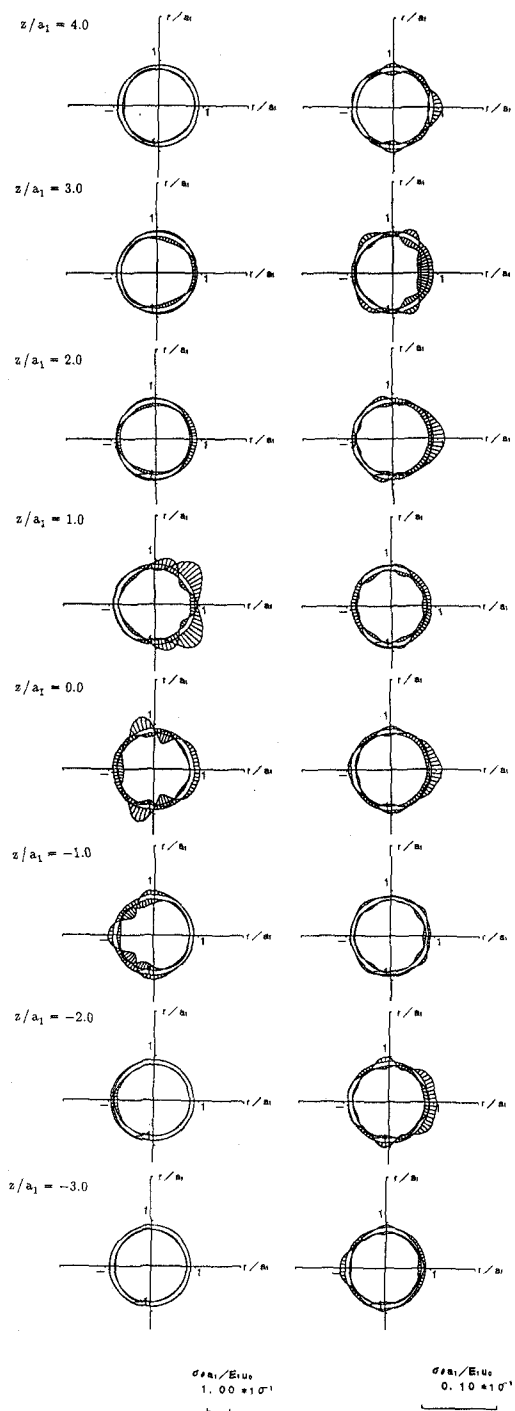
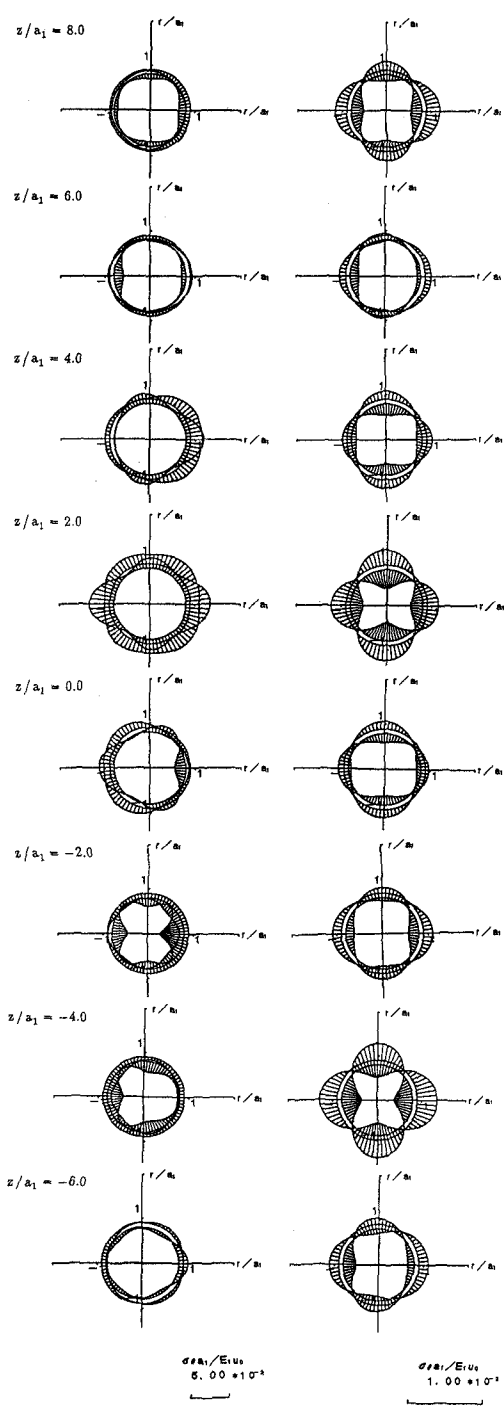


図-4 半径方向変位分布($\theta = 0, \pi$ 面)



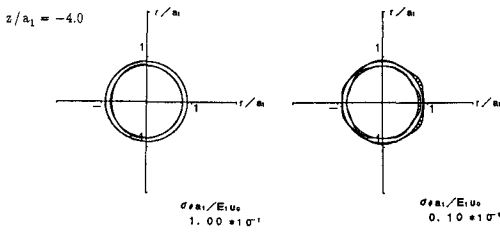
(a) $E_2/E_1=100$ (b) $E_2/E_1=0.00001$

图-5 周方向应力分布($T_p=0.5\pi$)



(a) $E_2/E_1=100$ (b) $E_2/E_1=0.00001$

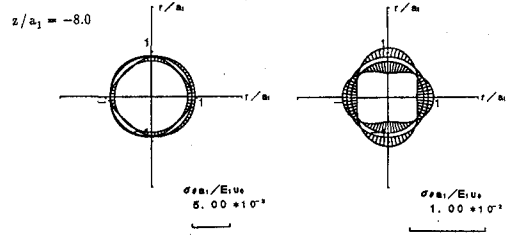
图-6 周方向应力分布($T_p=5\pi$)



(a) $E_2/E_1=100$

(b) $E_2/E_1=0.00001$

図-5(つづき) 周方向応力分布($T_p=0.5\pi$)



(a) $E_2/E_1=100$

(b) $E_2/E_1=0.00001$

図-6(つづき) 周方向応力分布($T_p=5\pi$)

に境界層での振幅もそれほど増大せず、反射波も小さくなっていくが、 $\theta=\pi$ の面では常に同じ様な位相の遅れがみられる。この状況は弾性体中に円孔がある時の伝播挙動に良く似ている。また波長の大きさにかかわらず、波動は境界層で吸収され円筒部は殆ど変位しない。一方、境界層の弾性係数が円筒の弾性係数より小さいが、弾性体のそれよりかなり大きい場合(b)には、波長が短いとき($T_p=0.5\pi$)、 $\theta=0$ の面では境界層で位相が反転した反射波を生ずるが、振幅みら増大はないようである。これは、弾性体中に円筒が存在する場合と同様の挙動である。この場合波長が長くなるとともに円筒部も弾性体と同様の変位を生ずるが、反射波の振幅は小さくなっている。また、この場合は $\theta=\pi$ の面での遅れは見られない。この様に(a)と(b)で $\theta=\pi$ の面の伝播挙動に相違が見られるのは、(a)では境界層の弾性係数が小さく、この層の伝播速度が遅いためその影響を受けるためと思われる。

図-5、6には、 $T_p=0.5\pi$ と 5π のときの円筒部内外面の周方向応力分布を z の各断面に対して、(a)は $E_2/E_1=100$ 、(b)は $E_2/E_1=0.00001$ のものを示した。図-5は $T_p=0.5\pi$ の場合であり、(a)と(b)では示した応力の縮尺が異なり(b)は(a)の1/10である。図から一般的に(b)の方が円筒部の応力はかなり小さいことが解る。(a)の場合波動が円筒部付近に入射してくるに従い入射側 $\theta=0$ の応力が大きくなり、局部的な曲げを生じている。波動の進行に伴い応力分布も変化し $z/a_1=-2.0$ 付近では消滅している。また、最大応力状態は波動の中心が円筒部にあるとき($z/a_1=1.0$)であり、最大値は、 $\theta=\pi/4$ に生じている。(b)の場合は各断面で応力はほとんど生じていない。

図-6は $T_p=5\pi$ の場合である。この図も(a)、(b)の縮尺が異なり(b)は(a)の1/5である。この場合波長が長いので、ここで示した全断面に応力が生じている。(a)の場合 z 方向の分布の傾向は図-5と同様で、やはり応力は波動の中心位置付近($z/a_1=2.0$)で大きくなっており、最大値は $\theta=0$ または $\theta=\pi$ で生じている。また、応力分布としては、各断面で複雑な形状をしているが、波動の先端方向($z/a_1=4.0$)では $\theta=0$ の面で応力が大きい。 $z/a_1=2.0$ では外側に全周に周方向の引張応力が生じているが、内側では $\theta=0, \pi$ と $\theta=\pi/2, 3\pi/2$ 方向に引張応力が生じている。 $z/a_1 < -2.0$ では大きな応力は生じない。(b)の場合やはり全断面で応力は小さい。

$T_p=0.5\pi$ と $T_p=5\pi$ を比較すると、周方向の応力分布はかなり異なり、 $T_p=0.5\pi$ では局部的な応力集中が見られるが、 $T_p=5\pi$ では断面全体に応力が生じている。最大値だけで比較すれば、 $T_p=0.5\pi$ の方が大きく、入射波の波長が短い時大きな応力を生ずることがわかる。また境界層の影響としては、境界層の弾性係数が小さい場合、境界層で波動が吸収され円筒部に伝えられないことが解る。

6. まとめ

埋設管の波動応答に及ぼす境界層の影響を検討するため、埋設管を三層弾性体にモデル化し、せん断波のRicker wavelet が入射する場合の応答解析を行った。解析例は十分でなく、より多くの解析を必要とするが、本解析結果から、入射せん断波による埋設管の応力は、境界層の存在と共に波長にも大きく影響されることが明らかとなったが特に、

- 1.境界層の弾性係数が極端に小さい場合、波動の入射側と反対側で位相のずれがみられる。波長が短いとき、境

界層で反射がみられるが、どの波長でも円筒部の変位はかなり小さい。

2).また境界層の弾性係数が極端に小さい場合、円筒部では波長によらず大きな応力を生じない。

3).境界層の弾性係数が比較的大きい場合、入射波動の位相のずれはみられず、波長が短いとき反射波が発生しているが、円筒部の変位は小さく、波長が長くなるに従い円筒部の変位も大きくなっている。

4).境界層の弾性係数が比較的大きい場合、波長が短いときは局部的に大きな応力が生じ、波長が長いときは、断面全体に大きな応力を生じている。

5).境界層の弾性係数が小さい場合は、入射波動は境界層で吸収され円筒部へは波動が伝播し難い。

ことがわかった。より詳しい検討のためには、さらに入射角や弾性定数比、波長を変化させた解析を行う必要があり、現在実施中である。なお、この研究は文部省科学研究費一般研究(c)の補助を受けて行ったものである。

参 考 文 献

- 1)松岡健一,能町純雄,岸徳光:入射せん断波を受ける弾性体中にある厚肉円筒の動的応答,構造工学論文集, Vol.31A, pp.465~472, 1985
- 2)松岡健一,岸徳光,吉田紘一,能町純雄:斜め入射せん断波を受ける埋設管の過度的応答解析,構造工学論文集, Vol.34A, pp.847~854, 1988
- 3)松岡健一,岸徳光,菅田紀之,能町純雄:入射せん断波を受ける埋設管周辺部の応力分布,土木学会北海道支部論文報告集,第47号, pp.197~202, 1991