



## 繰返し荷重を受ける砂地盤の側方流動阻止に関する 実験

メタデータ	言語: jpn 出版者: 土木学会 公開日: 2013-02-25 キーワード (Ja): 側方流動, 繰返し荷重, 模型試験 キーワード (En): 作成者: 横浜, 勝司, 三浦, 清一, 川村, 志麻, 宮浦, 征宏, 長谷, 一矢 メールアドレス: 所属:
URL	<a href="http://hdl.handle.net/10258/1755">http://hdl.handle.net/10258/1755</a>

## 繰返し荷重を受ける砂地盤の側方流動阻止に関する 実験

著者	横浜 勝司, 三浦 清一, 川村 志麻, 宮浦 征宏 長谷 一矢
雑誌名	土木学会年次学術講演会講演概要集
巻 号	52 3A
ページ	142-143
発行年	1997-09
URL	<a href="http://hdl.handle.net/10258/1755">http://hdl.handle.net/10258/1755</a>

Ⅲ - A71

繰返し荷重を受ける砂地盤の側方流動阻止に関する実験

専修大学北海道短期大学 正員 横浜 勝司  
 室蘭工業大学 工学部 正員 三浦 清一  
 室蘭工業大学 工学部 正員 川村 志麻  
 室蘭工業大学 大学院 学生員 宮浦 征宏  
 室蘭工業大学 大学院 学生員 長谷 一矢

1. はじめに

波浪場にある構造物を支持する地盤は、側方流動型破壊にいたる場合が多いことが過去の研究成果より明らかにされている<sup>1) 2) 3)</sup>。本報告では側方流動を低減させるために模型地盤中に矢板を設置し、その場合の動的強度および側方流動特性を調べた。

2. 試験装置および方法

本試験に用いた試験装置<sup>1)</sup>の模式図を図-1に示す。模型土槽の内寸法は長さ2000mm、高さ700mm、奥行き600mmである。サンドホッパーを用いて豊浦標準砂( $\rho_s = 26.1 \text{ kN/m}^3$ ,  $\rho_{d \max} = 16.0 \text{ kN/m}^3$ ,  $\rho_{d \min} = 13.2 \text{ kN/m}^3$ )を模型土槽内に空中落下させることで、任意の相対密度  $D_r$  の模型地盤を作成している。模型構造物は幅、高さともに100mm、奥行き580mm、重量13.2kgfの剛な直方体である。模型地盤には間隙水圧計が設置されており、間隙水圧もモニターされている(図-1参照)。載荷方法は周期4秒の半正弦波荷重を、左右のロッドで交互に載荷させるものである。

本研究では地盤の矢板の側方流動阻止効果を調べるために、模型地盤中に図-2のような矢板<sup>1)</sup>を設置し繰返し鉛直載荷試験を行った。矢板は不透水性(a図)と透水性(b図)の2種類を用いている。透水性のものは直径5mmの穴を面積開口率5%になるようにあけ、穴から土粒子が抜け出ないようにメッシュ状のサンドペーパー(G120)を貼り付けている。矢板の設置位置は模型構造物の底端部より左右対称に70mmまたは190mmに設置し、この距離を  $T_w$  とした。

なお本研究では、矢板自体が沈下および水平移動しないように矢板の両端を固定して試験を行った。

さらに地盤の流動特性を定量化するために、模型地盤中に直径1.9mmのスパゲティを挿入した状態<sup>2)</sup>で試験を行い、その水平変位を測定することで側方流動土量を評価している。水平変位の測定点は1本のスパゲティに対して深さ方向に25mm間隔に計5点である。ここではスパゲティがはらみ出た体積を側方流動土量  $V_s$  として定義している。

3. 試験結果と考察

図-3は矢板の設置位置および透水性の有無による地盤の強度変化を調べるため、模型構造物底部中心に生

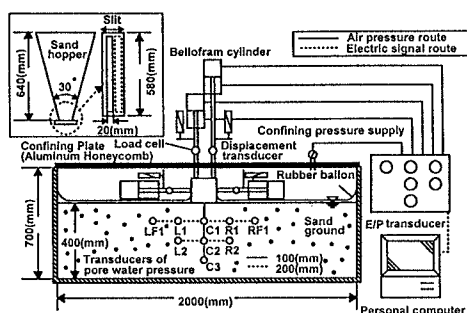


図-1 模型試験装置

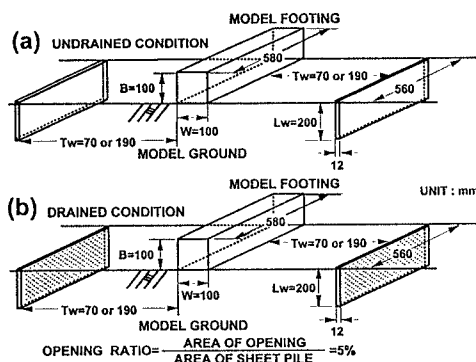


図-2 (a)不透水性矢板、(b)透水性矢板

連絡先：室蘭市水元町27番地1号 室蘭工業大学 (TEL) 0143-47-3304 (FAX) 0143-47-3420

じるモーメント  $M$  と沈下量比  $S_v/W$ <sup>3)</sup> が 3% に至るに必要な繰返し回数  $N_c$  の関係で示したものである。なお地盤の相対密度  $D_r$  は 50% である。設置位置  $T_w=70\text{mm}$  の場合では、矢板の透水性、不透水性に関係なく矢板を設置することで地盤の強度は確実に増加していることが見られる。一方、 $T_w=190\text{mm}$  の場合には強度の増加は見られないようである。矢板を固定した条件では、透水性の有無よりも矢板の設置位置のほうが地盤の強度に与える影響が大きいことを示しているようである。このことを詳細に調べるため、図-4 は  $T_w=70\text{mm}$  時および矢板がない場合の繰返し鉛直載荷試験 ( $D_r=50\%$ ) における側方流動土量  $V_s$  と繰返し回数  $N_c$  の関係を示している。矢板を設置しない場合に比べて矢板を設置したときは、側方流動土量の発生量の減少が見られるが、透水性の有無ではその違いが現れていない。このことは上述のように矢板自体が移動しない条件では透水性の有無に関わらず、矢板の設置によって側方流動土量の発生が低減できるが、矢板を透水性にすることによる地盤の変化には影響を及ぼさないことを示すものである。

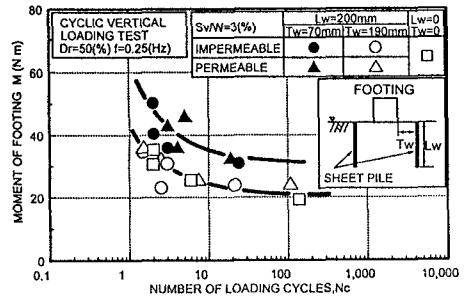


図-3 地盤の強度変化

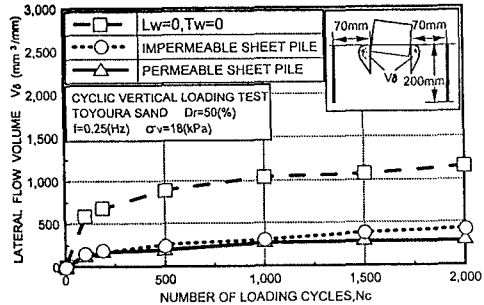


図-4 側方流動土量の経時変化

次に矢板を設置した条件での間隙水圧の変化を調べるために、 $T_w=70\text{mm}$  で矢板を設置した場合の繰返し鉛直載荷試験 ( $D_r=50\%$ ) において、繰返し回数  $N_c$  が 1000 回および 2000 回時の間隙水圧比  $\Delta u/\sigma'_{vo}$  ( $\sigma'_{vo}$ : 有効土被り圧) の分布を図-5 に示している。(a) 図は不透水性矢板、(b) 図は透水性矢板の場合である。図から、構造物が傾斜した方向と逆方向の矢板付近で間隙水圧が蓄積される傾向<sup>3)</sup> が伺える。また、透水性矢板にすることで、矢板付近での間隙水圧の顕著な蓄積を防ぐことができるようである。

このように矢板自体が変位しない条件においては、矢板付近における間隙水圧の蓄積が見られても側方流動による構造物の沈下を低減できるようである。しかし実際には間隙水圧の蓄積によって矢板が変位し、流動阻止効果を発揮できない可能性がある。従って矢板設置による間隙水圧発生量の十分な検討が必要であると云える。

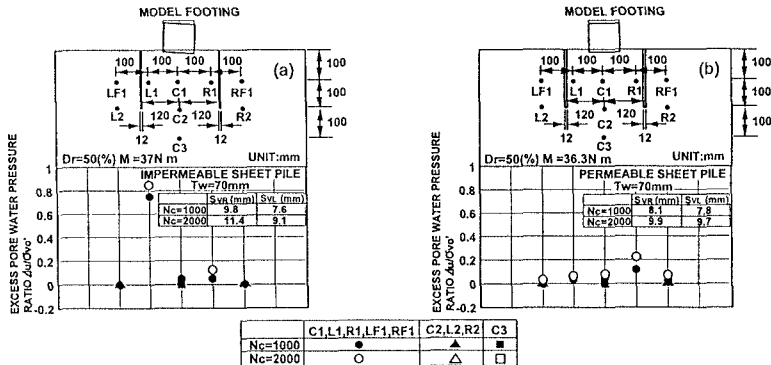


図-5 間隙水圧分布 (a: 不透水性矢板,  $T_w=70\text{mm}$ ; b: 透水性矢板,  $T_w=70\text{mm}$ )

《謝辞》実験およびデータ整理に室蘭工業大学卒業生 長畑智君(現 十和田市)の協力を得た。記して感謝の意を表します。

《参考文献》 1)川村ら(1997):地盤工学会北海道支部技術報告集、第 37 号、pp.89-98. 2)横浜ら(1997):第 3 2 回地盤工学研究発表会発表講演集(投稿中). 3)三浦ら(1996):海岸工学論文集 Vol.43、No.2、pp.1016-1020.