



室蘭工業大学

学術資源アーカイブ

Muroran Institute of Technology Academic Resources Archive



重錘落下を受けるRC梁の衝撃力測定法に関する一考察

メタデータ	言語: jpn 出版者: 日本コンクリート工学会 公開日: 2012-07-18 キーワード (Ja): RC梁, 重錘落下衝撃実験, 重錘衝撃力, 支点反力, ロードセル キーワード (En): 作成者: 今野, 久志, 岸, 徳光, 蟹江, 俊仁, 松岡, 健一 メールアドレス: 所属:
URL	http://hdl.handle.net/10258/1436

論文 重錘落下を受ける RC 梁の衝撃力測定法に関する一考察

今野久志*1・岸 徳光*2・蟹江俊仁*3・松岡健一*4

要旨：本研究では、簡易で合理的な衝撃力測定法を確立することを目的として、静荷重測定用ロードセルの適用性およびそのロードセルの設置方法の妥当性について、RC 梁を用いた実験により検討を行った。本実験結果を要約すると、1) 静荷重測定用ロードセルの応答周波数より低い衝撃力波形を測定する場合には、十分な精度で測定可能である、2) ロードセルを RC 梁上へ設置する場合には、鋼材同士の衝突となるため重錘衝撃力が過大に評価される可能性がある、等が明らかになった。

キーワード：RC梁, 重錘落下衝撃実験, 重錘衝撃力, 支点反力, ロードセル

1. はじめに

耐衝撃用途鉄筋コンクリート (RC) やプレストレストコンクリート (PC) 構造物には、落石から車両交通の安全を確保するための落石防護施設や原子力発電所諸施設等がある。近年、この種の RC/PC 構造物の耐衝撃安全性をより向上させるために、これら構造物の構成要素である RC 梁、柱、版の衝撃応答性状に関する実験的研究が盛んに行われている^{1),2)}。しかしながら、これら構造物部材の衝撃応答性状を評価するための標準的な実験方法が現在のところ確立されていないことは勿論のこと、構造物の耐衝撃性評価や動的応答解析および部材設計に際して最も重要である衝撃力の測定法に関しても、未だ標準化された方法が確立されていないのが現状である。

このような観点より、本研究では試験体に重錘を直接衝突させる場合を対象として、簡易で合理的な衝撃力測定法を確立するための基礎資料を得ることを目的として、構造が最も単純である RC 梁を用いた重錘落下方式による衝撃実験を実施した。一般に、衝撃力を正確に測定するためには、発生する衝撃力の大きさや周波数特性に応じて測定器を選定し実施しなければならない。ここでは、

衝撃力測定のための測定器として、1) 重錘に組み込んだ衝撃荷重測定用の起歪柱型ロードセル (以下、重錘ロードセル)、2) 静荷重測定用ロードセル (以下、静的用ロードセル) および 3) 支点治具に組み込んだ起歪柱型反力ロードセル (以下、支点ロードセル) を用い、さらに、上記 2) の場合に関して、重錘に取り付ける場合と RC 梁上に設置する場合を設定し、測定器の設置方法も含め測定法の妥当性に関する検討を行った。

2. 衝撃力測定法の概要

2.1 ロードセルの設置方法

本実験では、簡易で合理的な衝撃力測定法を確立するための実験として、上述した3種類のロードセルに対して、以下のような設置方法を設定した。すなわち、1) 重錘ロードセルを重錘に、かつ支点ロードセルを支点治具に組み込んだ場合 (Case 1)、2) 1) を基本として、さらに静的用ロードセルを重錘先端部に取り付ける場合 (Case 2)、および 3) 静的用ロードセルを RC 梁上に設置する場合 (Case 3) である。図-1には、静的用ロードセルを用いた場合を例に、その設置状況を示して

*1 北海道開発局開発土木研究所 研究員 構造研究室 工修 (正会員)

*2 室蘭工業大学 教授 工学部建設システム工学科 工博 (正会員)

*3 大成建設 (株) エンジニアリング本部 課長 工博 (非会員)

*4 室蘭工業大学 教授 工学部建設システム工学科 工博 (正会員)

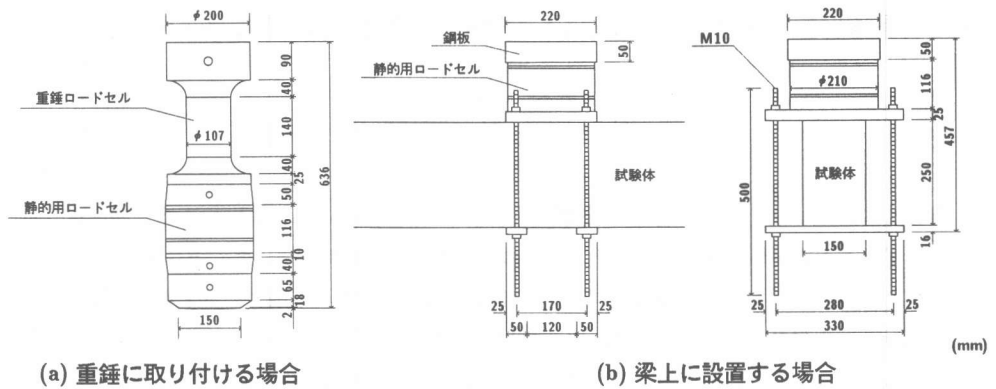


図-1 静的用ロードセルの設置状況

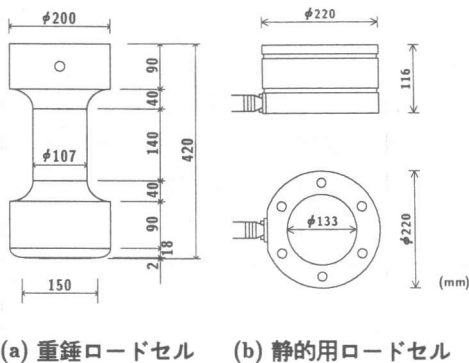


図-2 各ロードセルの概略図

いる。

2.2 各種ロードセルの概要

図-2には、重錘ロードセルおよび静的用ロードセルの概略図を示している。重錘ロードセルは(a)図に示すような起歪柱型のものである。容量および応答周波数は、それぞれ1,470 kN, DC ~ 4.0 kHzである。なお、反力測定のための支点ロードセルにも同型のものを用いている。その容量および応答周波数は490 kN, DC ~ 2.4 kHzである。一方、静的用ロードセルは、(b)図に示すように、重錘への取り付けや梁上への設置が容易である通常静荷重測定用に用いられているセンターホール型のものを使用している。容量および応答周波数はそれぞれ1,960 kN, 400 Hzであり、その周波数特性は重錘ロードセルに比較して1/10以下である。

表-1 試験体の設計値一覧

主鉄筋比	せん断スパン比	静的せん断耐力	静的曲げ耐力	せん断余裕度
P_t	a/d	V_{usc} (kN)	P_{usc} (kN)	α
0.008	4.76	137.4	38.2	3.6

表-2 コンクリートの力学的特性

実験時材令 (日)	圧縮強度 (MPa)	弾性係数 (GPa)	ポアソン比
26	32.3	20.9	0.17

表-3 鉄筋の力学的特性

鉄筋呼び径	材質	降伏強度 (MPa)	引張強度 (MPa)	弾性係数 (GPa)	ポアソン比
D13	SD345	373	535	206	0.3
D6	SD295A	366	540	206	0.3

3. 実験の概要

3.1 試験体の概要

図-3には、試験体の形状寸法および配筋状況を示している。用いた試験体は、梁幅150 mm, 梁高250 mm, 純スパン長2,000 mmの複鉄筋矩形RC梁である。また、軸方向鉄筋にはSD345-D13を採用し、定着長を節約するためこの軸方向鉄筋を梁両端面に設置した鋼板(9 mm厚)に溶接している。せん断補強筋にはSD295A-D6を使用し、100 mmピッチに配筋している。なお、試験体は後述する実験ケースに対して計6体を製作している。

表-1には、試験体の設計値一覧を示している。

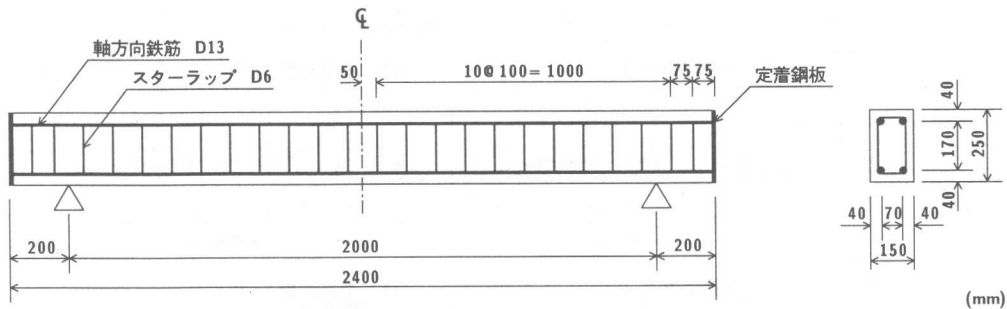


図-3 試験体の形状寸法および配筋状況

表中の静的せん断耐力 V_{usc} および静的曲げ耐力 P_{usc} は、土木学会コンクリート標準示方書³⁾に基づき算定している。せん断余裕度 α はこの V_{usc} を P_{usc} で除した値であり、本試験体の場合には $\alpha > 1.0$ であることより、静載荷時には曲げで破壊することが予想される。また、表-2には、試験体の実験時材令におけるコンクリートの力学的特性を、表-3には試験体に使用した鉄筋の力学的特性を示している。

3.2 実験の方法

写真-1には実験状況を示している。実験は、前述した設置方法3種類に対して、重錘の衝突速度 $V = 4, 5 \text{ m/s}$ の2種類を考慮した計6ケースについて実施している。衝撃荷重は、跳ね上がり防止用治具付の支点上に設置する梁のスパン中央部に、鋼製重錘を所定の高さから自由落下させることにより作用させている。支点治具は実験時には回転のみを許容する構造となっている。また、重錘を上下左右および前後に固定されたガイドレールを介して落下させていること、重錘先端部に高さ 2 mm のテーパを施すことにより、衝突時の重錘の片当たりを防止している。

重錘質量は重錘ロードセルのみが組み込まれた状態で 300 kg である。これに静的用ロードセルを取り付ける場合は 340 kg となる。なお、静的用ロードセルを梁上に設置する場合には、実験時におけるロードセルの跳ね返り等を防止するため、鋼板およびボルトによりロードセルを梁上に固定している。また、本ロードセルの載荷部上面には、

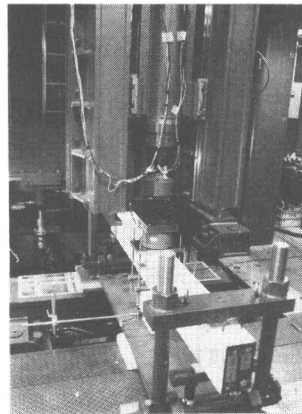


写真-1 実験状況

ロードセル受圧面の変形をできるだけ抑制するために厚さ 50 mm の鋼板を設置している。梁上に設置したロードセル等の質量は約 40 kg である。さらに、本実験ではストローク 200 mm、応答周波数 915 Hz のレーザ式変位計を用いて、衝撃荷重載荷時の梁の載荷点変位も測定している。

4. 実験結果および考察

4.1 重錘ロードセルと静的用ロードセルの衝撃力波形の比較

図-4には、ロードセルの設置方法として、静的用ロードセルを取り付ける場合 (Case2) と梁上に設置する場合 (Case3) に関して、衝突速度 $V = 4, 5 \text{ m/s}$ における重錘ロードセルおよび静的用ロードセルからの各重錘衝撃力波形を示している。図より、いずれの場合にも両波形は波動の立ち上がりから減衰に至るまで非常に良く対応していることが分かる。

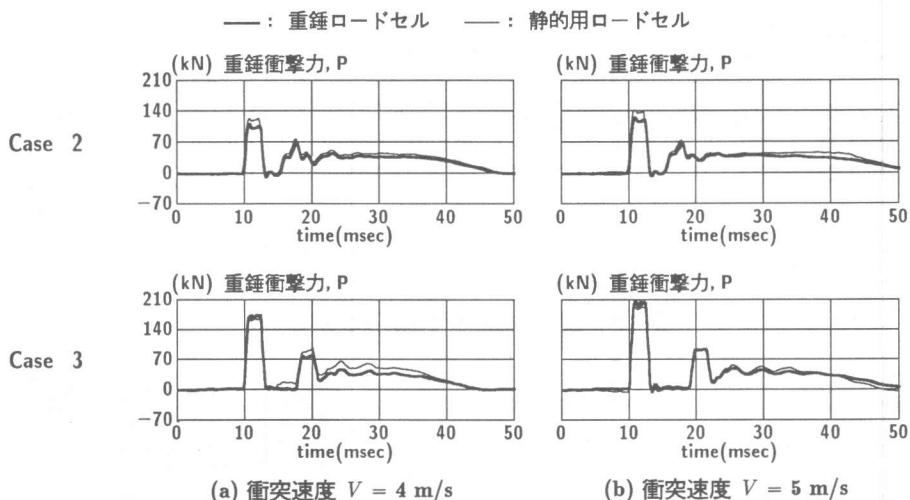


図-4 各重錘衝撃力波形

詳細に見ると、Case2の場合には衝撃初期に継続時間が3～4msと非常に短く振幅の大きい第1波が発生している。第1波後には零レベルの荷重状態が2ms程度持続し、再度増大している。その後、ほぼ一定振幅の荷重が数十ms程度継続した後緩やかに減少している。なお、この零レベルの状態は重錘と梁の載荷点部断面方向の反射波等が相互に干渉し合うことにより形成されたものと考えられる。一方、Case3の場合にも、両衝撃力波形は、継続時間が短く振幅の大きい第1波と継続時間が第1波に比べて10倍程度長い第2波から成る分布性状を示している。なお、Case2およびCase3の場合とも、重錘衝撃力の最大値と2波目の継続時間は、衝突速度 V の増加に伴い増大している。

以上より、本実験のように、励起された重錘衝撃力波形の応答周波数が最大250～300Hz程度である場合には、本静的用ロードセルを用いる場合にも重錘ロードセルと同様に、十分な精度で衝撃力を測定できることが明らかになった。また、静的用ロードセルを梁上に設置する場合にも、直接重錘をロードセルに衝突させず、50mm厚程度の鋼板を介して衝突させることにより、重錘ロードセルとほぼ同様の衝撃力波形を測定できることが分かった。

4.2 重錘衝撃力、支点反力、変位に関する応答波形

図-5には、各実験により得られた重錘ロードセルによる重錘衝撃力 P 、支点反力 R 、変位 δ に関する各応答波形を示している。

まず、重錘衝撃力波形 P について見ると、Case1とCase2の波形がいずれの衝突速度においても類似していることが分かる。Case2の場合には重錘質量がCase1に比べると40kg程度大きいことを考慮すると、同衝突速度ではCase2の重錘衝撃力の振幅の方が大きく示されるものと考えられる。しかしながら、両波形の振幅はほぼ同程度であることより、40kg程度の質量差は励起される重錘衝撃力波形にはそれほど影響をおよぼさないものと推察される。一方、Case3の場合には、衝撃初期における高周波成分の振幅が他の場合に比して大きく示されている。さらに、第2波の立ち上がりまでの時間が長く示されている。これは、剛性の高い鋼材同士が衝突したことに起因しているものと考えられる。

次に、支点反力波形 R について見ると、いずれの波形もほぼ類似の台形状の分布性状を示していることが分かる。しかしながら、支点反力の最大値および継続時間は、各ケースで若干異なっている。すなわち、最大支点反力はCase2、Case3、

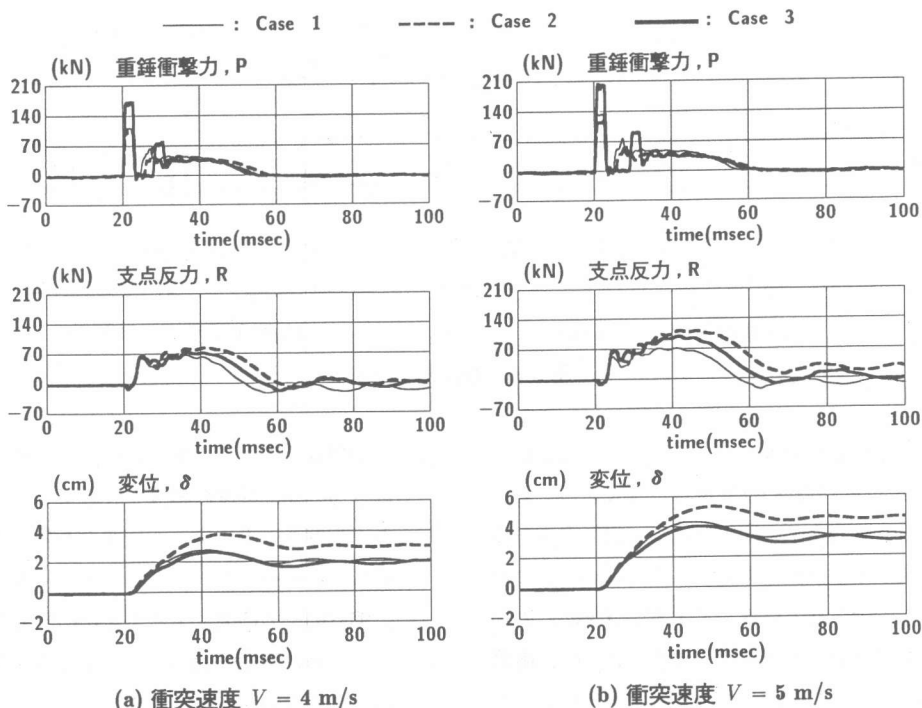


図-5 重錘衝撃力および支点反力と変位の応答波形

Case1 の順で大きく示されている。また、この順番に対応して継続時間も長くなっている。この傾向は衝突速度 $V = 5 \text{ m/s}$ の場合に、より顕著に現れている。これは、Case2 の場合には重錘質量が Case1 に比べて 40 kg 程度大きいことより、同衝突速度では入力エネルギーが若干大きくなったためと考えられる。また Case3 の場合には、Case1 との最大重錘衝撃力の差が約 70 kN であるのに対して、最大支点反力の差が 30 kN 程度であることより、支点反力には載荷板形状の影響が反映しているものと推察される。

最後に、変位波形 δ について検討する。図より、変位波形は支点反力波形の立ち上がり時間に対応して励起され、かつ最大支点反力発生時に最大値に達している。荷重除荷後の変位波動は、零レベルまで減少せず残留成分を含んだ状態で微かに振動している。また、変位の最大値に関しては、Case2 の場合が他の場合に比較して大きく、振動周期も長く示されている。これは、支点反力波形で見られた傾向に対応している。しかしながら、

Case3 の場合には、振動周期が Case1 に比べて若干長く示されているものの、最大変位および残留変位は両者でほぼ等しい。これは、重錘質量が Case1 の場合と同じであることより、入力エネルギーが等しい場合には、重錘衝突部の載荷条件が多少異なる場合でも類似の応答を示すことを暗示している。これより、Case3 の場合には、Case1, 2 と比較して大きな重錘衝撃力波形が生じているが、この重錘衝撃力波形には鋼材同士の衝突衝撃力によって消費される衝撃力成分が含まれ、重錘衝撃力として適切な評価を与えないことを意味している。

4.3 ひび割れ分布

図-6には、衝突速度 $V = 4, 5 \text{ m/s}$ における実験終了後の各 RC 梁のひび割れ分布を示している。図より、いずれの梁も載荷点部から支点部にかけて下縁から上縁に向かう曲げひび割れが進展していることが分かる。また、その分布性状は、Case1, 2 の場合はほぼ同程度であるが、Case3 の

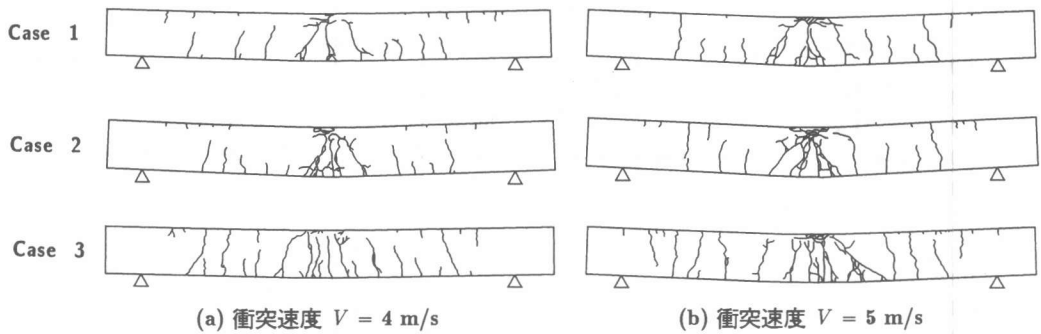


図-6 ひび割れ分布

場合にはひび割れの本数が多く、かつ下縁から上縁に向かうひび割れの進展度合いも大きい。しかしながら、載荷点部の損傷程度は、梁下縁から載荷点に向かうひび割れも見られる Case 1, 2 の場合で著しく示されている。これは、Case 3 の場合には鋼製プレートが設置されているため、衝撃力が梁に分散して作用したためと考えられる。また、Case 1, 2 の載荷点部の損傷度合いに着目すると、Case 2 の場合で微細なひび割れが若干多く見られ、損傷度合いが大きいことが分かる。なお、いずれのケースでも、衝突速度 $V = 5 \text{ m/s}$ の場合には、 $V = 4 \text{ m/s}$ の場合に比べて損傷度合いは著しくなっている。

これより、ロードセルを試験体上に設置する場合には、載荷板の形状に依存して重錘を RC 梁に直接衝突させる場合に比べひび割れ性状が若干異なってくるのが明らかになった。

5. まとめ

本研究では、衝撃実験において最も重要な重錘衝撃力測定法の問題に着目し、簡易で合理的な衝撃力測定法を確立することを目的として、重錘落下を受ける RC 梁の衝撃力測定法に関する実験的検討を試みた。本実験結果を要約すると、

- (1) 重錘衝撃力波形の応答周波数が静的用ロードセルのそれより小さい場合には、静的用ロードセルを重錘に設置することにより重錘ロードセルと同様の精度で測定可能である。

- (2) 静的用ロードセルを梁上に設置する場合には、厚さ 50 mm 程度の鋼板を設置することにより、重錘ロードセルと同程度の衝撃力波形を得ることができる。しかしながら、衝撃初期に鋼材同士の衝突による大きな衝撃力が発生するため、重錘を直接 RC 梁に落下させる場合よりも過大に評価する。
- (3) 支点ロードセルから得られる衝撃力波形は、重錘衝突部の境界条件に関わらず載荷点変位と同様の応答波形を与える。これより、支点反力は RC 梁の耐衝撃性を検討する場合の外力評価として有効な手段である。

謝辞：本研究を実施するに当たり、株式会社共和電業様より静的用ロードセルのご提供を頂きました。ここに厚く謝意を表します。

参考文献

- 1) 井元勝慶, 大野友則, 佐々木晃, 小暮幹太：重錘落下衝突を受ける RC はり部材の衝撃挙動と衝撃応答解析における材料の非線形特性, 構造工学論文集, Vol.41A, pp.1201-1212, 1995.3
- 2) 松岡健一, 岸 徳光, 三上 浩, 安藤智啓：スパン長の異なる RC 梁の重錘落下衝撃実験, コンクリート工学年次論文報告集, Vol.20, No.3, pp.1069-1074, 1998.6
- 3) コンクリート標準示方書 (平成 8 年制定) 設計編, 土木学会, 1996