



室蘭工業大学

学術資源アーカイブ

Muroran Institute of Technology Academic Resources Archive



二層緩衝構造と杭基礎を併用した壁式落石防護擁壁の開発に関する数値解析的検討

メタデータ	言語: jpn 出版者: 土木学会 公開日: 2012-03-16 キーワード (Ja): 衝撃, 壁式落石防護擁壁, 二層緩衝構造, 杭基礎 キーワード (En): impact, wall type rockfall retaining-wall, two-layered absorbing system, piled foundations 作成者: 川瀬, 良司, 岸, 徳光, 今野, 久志, 鈴木, 健太郎 メールアドレス: 所属:
URL	http://hdl.handle.net/10258/925

二層緩衝構造と杭基礎を併用した壁式落石防護擁壁の開発に関する数値解析的検討

A numerical consideration for development of wall type rockfall retaining-wall by using two-layered absorbing system and piled foundations

川瀬 良司*, 岸 徳光**, 今野 久志***, 鈴木 健太郎****

Ryoji Kawase, Norimitsu Kishi, Hisashi Konno and Kentaro Suzuki

*博(工) (株) 構研エンジニアリング 取締役 (〒065-8510 札幌市東区北 18 条東 17 丁目 1-1)

**工博 室蘭工業大学教授 建設システム工学科 (〒050-8585 室蘭市水元町 27-1)

***博(工) 北海道開発土木研究所主任研究員 構造研究室 (〒062-8602 札幌市豊平区平岸 1-3)

****修(工) (株) 構研エンジニアリング 防災施設部 (〒065-8510 札幌市東区北 18 条東 17 丁目 1-1)

A two-layered absorbing system, composed of RC slab for outer layer and EPS (Expanded Poly-Styrol) block for back layer, has been developed to effectively absorb the impact force occurred due to falling rocks colliding against gravity type rockfall retaining-wall. Design procedure for gravity type retaining-wall with two-layered absorbing system has also been established. However, there are some sites where this type retaining-wall cannot be constructed because highway has constructed along the cliff without much space. In this study, in order to set the rockfall retaining-wall, wall type one is proposed which is composed of two-layered absorbing system and concrete wall with piled foundations. An applicability of the proposed retaining-wall was numerically investigated by means of three-dimensional elasto-plastic finite element method. Finally, it is seen that two-layered absorbing system can effectively absorb the impact force and the proposed retaining-wall is feasible for practical applications.

Key Words : impact, wall type rockfall retaining-wall, two-layered absorbing system, piled foundations

キーワード : 衝撃, 壁式落石防護擁壁, 二層緩衝構造, 杭基礎

1. はじめに

我が国の山岳あるいは海岸沿いの道路には、小規模落石等から道路通行の安全性を確保するために、落石防護擁壁(以後、擁壁)が設置されている。現在、擁壁は落石対策便覧¹⁾に基づき、擁壁を弾性地盤に支持された剛体と仮定し、落石の衝突によって擁壁に伝達される運動エネルギーと基礎地盤の弾性応答エネルギーが等価となる水平変位および回転が許容されるものとして設計されている。従って、直接基礎による無筋コンクリート製の重力式擁壁が一般的に用いられている。また、擁壁は一般に良質な支持層に根入れされていることが条件となっていることから、支持力が十分に期待できない基礎地盤の場合には、支持力が期待できる地盤まで掘削し、良質な材料と置き換える工法等が多く用いられている。しかしながら、擁壁背面と落石発生源の斜面の距離が短い場合には、その斜面法尻を掘削しなければならないことにより、斜面崩壊が懸念される。

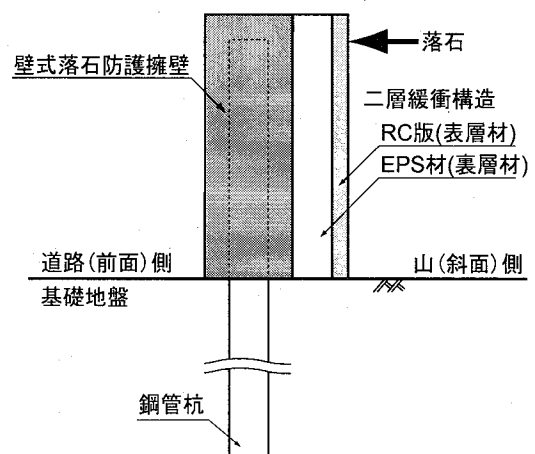


図-1 壁式擁壁の概略図

このようなことから、本研究では、斜面法尻の掘削を必要としない新たな工法として、図-1に示すように基礎杭を擁壁内まで立ち上げ、フーチングを設け

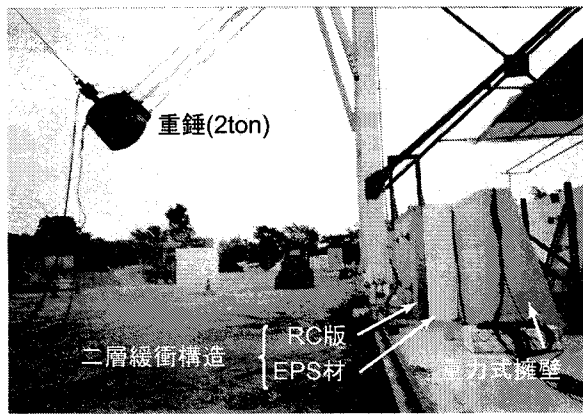


写真-1 実験風景 (重力式擁壁)

ず土留壁前面勾配を垂直として基礎杭頭部を鉄筋コンクリート構造で結合する壁式落石防護擁壁(以下、壁式擁壁)と、落石衝撃力から壁体の損傷や杭基礎の規模を最小限にするために、著者らが開発した二層緩衝構造²⁾も併用する工法を提案し、検討したものである。ここで、二層緩衝構造とは表層材がRC版、裏層材が発泡スチロール(以下、EPS)材から構成され、二種類の異なる力学特性を有する材料を組み合わせる積層化したものである。

本研究では、前述のように二層緩衝構造と杭基礎を併用した場合の壁式落石防護擁壁の開発を目的に、先に提案した二層緩衝構造を設置した場合の最大伝達衝撃力算定式³⁾の適用性について検討を行った。検討方法は、コンクリート基礎上で滑動を制御しかつ二層緩衝構造を設置した重力式擁壁に関する実規模実験結果と、二層緩衝構造と杭基礎を併用した壁式擁壁の3次元弾塑性衝撃応答解析を試み、重錘衝撃力や伝達衝撃力に関する算定式と実験結果および数値解析結果を比較することにより行うものとする。また、二層緩衝構造を設置しない杭基礎のみの壁式擁壁の3次元弾塑性衝撃応答解析も実施し、二層緩衝構造を設置する場合における数値解析結果との比較も行ない、壁体の損傷や杭に対する影響についても検討を行っている。

本研究で対象とした擁壁は、実構造として建設されている高さ2mの直接基礎の重力式擁壁であり、杭基礎を併用した壁式擁壁についても同様の壁高とした。また、両擁壁に用いた二層緩衝構造は、ともに表層材RC版厚が15cm、裏層EPS材厚が50cmの構成を設定した。

2. 重力式擁壁に関する実規模重錘衝突実験の概要

2.1 実験方法

本実験では、門型フレームに吊り下げられた鋼製重錘をトラッククレーンで所定の高さまで吊り上げ、着脱装置による振り子運動によってRC版の所定の位

置に水平に衝撃荷重を作用させることとした。実験に使用した重錘は、質量2,000kg、直径1.0mの円柱状であり、衝突部が半径80cmの球面状となっている鋼製重錘である。重錘衝突位置は、擁壁の高さを H として設計上で規定されている最も厳しい高さである $0.9H$ としている。なお、本実験はコンクリート基礎上にストッパーを設けて水平移動を拘束している。写真-1には実験風景を示している。

実験における測定項目は、重錘に埋設されているひずみゲージ型加速度計(容量1,000G、応答周波数特性DC~7kHz)による重錘加速度波形、擁壁表面に凹凸が生じないように埋設された衝撃応力測定用ロードセル(受圧径32mm、容量9.8MPa、応答周波数DC~1kHz)による伝達衝撃応力波形である。これらの波形は、広帯域用アナログデータレコーダに一括収録し、A/D変換の後、各物理量に変換している。

2.2 実験ケース

試験体は、全て二層緩衝構造を設置した重力式の実規模擁壁を用いて実施することとした。そのために、擁壁の形状寸法は、実施工で多用されている標準断面⁴⁾を参考に、擁壁高さを $H=2$ m、天端および基部の壁厚をそれぞれ $B=0.4$ m、 1.0 mとし、擁壁延長を落石対策便覧¹⁾で規定している1ブロックの長さと同様に、擁壁高さの4倍である $L=8.0$ mとしている。また、二層緩衝構造は、表層材に15cm厚のRC版、裏層材に50cm厚のEPS材を用いる場合を基本構成とし、緩衝構造の大きさを 4 m \times 2 mとして実験を行っている。RC版の鉄筋量は、直交方向の鉄筋比を1.0%とした単鉄筋としている。図-2には、二層緩衝構造を設定した実規模実験の供試体形状および衝撃応力測定用ロードセルの配置図を示している。

実験ケースは、表-1に示す全6ケースである。表中の実験ケース名は、裏層EPS材厚(cm)、表層RC版厚(cm)、重錘衝突速度(m/s)をそれぞれE, R, Vの略記号の後に明記し、これらをハイフンで結んで表している。なお、各実験ケースにおいて、二層緩衝構造を構成する各部材(EPS材、RC版)は常に未使用材を用いることとした。しかしながら、擁壁本体はいずれの実験においても損傷が確認されないことより、同一の試験体を用いることとしている。

3. 壁式擁壁に関する数値解析仮定

3.1 解析モデル

本研究の数値解析に用いた構造解析プログラムは、解析手法に有限要素法を用いた非線形衝撃応答解析用汎用コードLS-DYNA(Ver.970)⁵⁾である。LS-DYNAは、構造物の大変形問題、衝突体と非衝突体との接触問題および予め組み込まれている材料物性モデルを用い

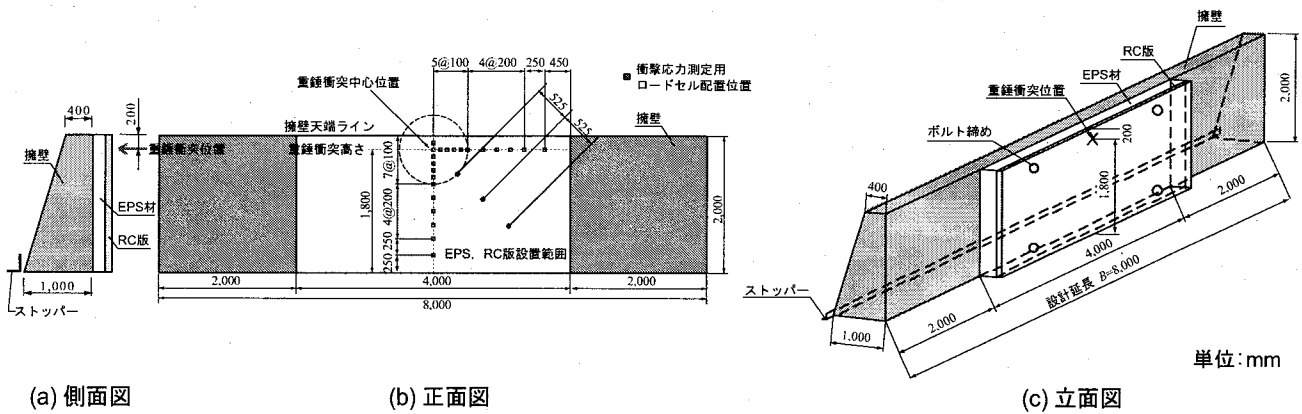


図-2 実験供試体(重力式擁壁)の概要

ることにより非線形問題を数値解析することが可能な衝撃応答解析用汎用コードである。なお、本解析コードでは、運動方程式が中心差分に基づく陽解法により時間積分され、その時間間隔は、Courantの安定条件を満足するようにコード内で決定されている。

表-2には提案の二層緩衝構造と杭基礎を併用した壁式重力式擁壁(以後、単に壁式擁壁)に関する解析ケース一覧を示している。解析ケースは、解析モデルを壁式擁壁(後述)とし、重錘衝突速度を $V=5, 7, 9$ m/sおよび二層緩衝構造を設置しない場合の $V=9$ m/sの4ケースとしている。表中の解析ケース名は、二層緩衝構造を設置する場合は実験ケース名と同様に、裏層EPS材厚(cm)、表層RC版厚(cm)、重錘衝突速度(m/s)をそれぞれE, R, Vの略記号の後に明記し、これらをハイフンで結びE50-R15-V5, V7, V9と表している。また、二層緩衝構造を設置しない場合についてはNとし、略記号Vと重錘衝突速度(m/s)を用いてN-V9と表している。

図-3には、本数値解析に用いた擁壁本体およびRC版の構造配筋図を示している。また、図-4には有限要素モデルの一例としてE50-R15の要素分割状況を示している。(a)~(c)図は、それぞれ全体図、擁壁部分拡大図、正面図および断面図を示している。解析モデルの形状寸法は、実験ケースと同様に擁壁高さを $H=2$ m、壁厚を $B=0.8$ mとした壁式擁壁である。擁壁延長は、構造物の対称性を考慮して1/2にモデル化し $L=4.0$ mとしている。杭基礎には $\phi=400$ mm、 $t=9$ mmの鋼管杭を用い、杭の全長は10.0 mと設定した。杭の根入れ深さは、それぞれ擁壁本体に1.8 m、上層地盤に7.2 m、下層地盤に1.0 mとした。また、鋼管杭の擁壁本体根入れ部分には、杭上端から500 mmまでを中詰めコンクリートを施している。地盤の解析領域については、擁壁の前後方向に擁壁中心から片側10.0 m、両側で合計20.0 mとし、基礎地盤の深さ方向の解析範囲は、杭基礎底面から10.0 mと設定した。なお、重錘衝突位置、二層緩衝構造は実験ケースと同様である。

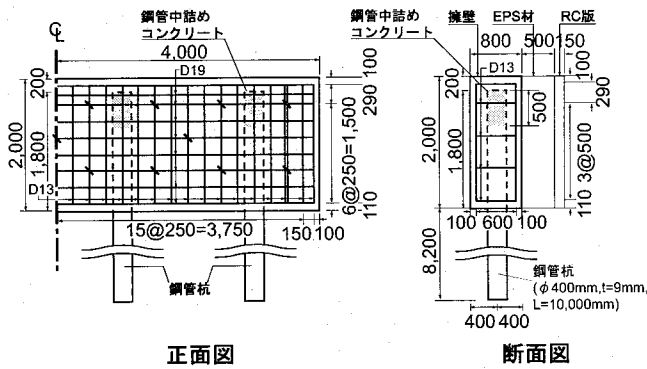
表-1 実験ケース一覧(重力式擁壁)

実験ケース	EPS厚 (cm)	RC版厚 (cm)	重錘衝突速度 (m/s)
E50-R15-V1	50	15	1
E50-R15-V3			3
E50-R15-V5			5
E50-R15-V7			7
E50-R15-V9			9
E50-R15-V11			11

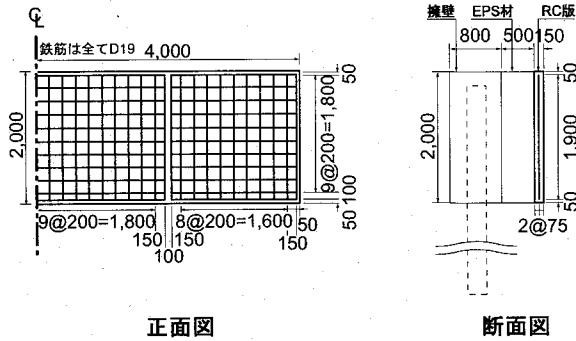
表-2 解析ケース一覧(壁式擁壁)

解析ケース	EPS厚 (cm)	RC版厚 (cm)	重錘衝突速度 (m/s)	二層緩衝構造の有無
E50-R15-V5	50	15	5	有
E50-R15-V7			7	
E50-R15-V9			9	
N-V9				無

解析モデルの総要素数および総節点数は、E50-R15の場合でそれぞれ48,009, 52,220、N-V9の場合でそれぞれ40,086, 42,628となっている。本数値解析に用いた要素は、基本的には8節点の3次元固体要素でモデル化しているが、擁壁本体および表層材RC版の鉄筋、二層緩衝構造固定ボルトは、梁要素でモデル化している。要素積分点は梁要素では4点積分、3次元固体要素に関しては解析精度を考慮しEPSの要素には8点積分を用い、その他は1点積分としている。杭基礎に用いている鋼管杭はシェル要素でモデル化している。また、重錘-RC版、RC版-EPS材、EPS材-擁壁本体、擁壁本体-基礎地盤、鋼管杭-基礎地盤、EPS-基礎地盤、RC版-基礎地盤の間にそれぞれ接触面を定義した。全ての接触面には面と面の接触・剥離を伴うすべりを考慮し、擁壁底面と基礎地盤間の摩擦抵抗は無視している。地盤の境界条件は、底面および側面は完全固定とし、さらに無反射境界を設定している。



(a) 擁壁本体



(b) RC版

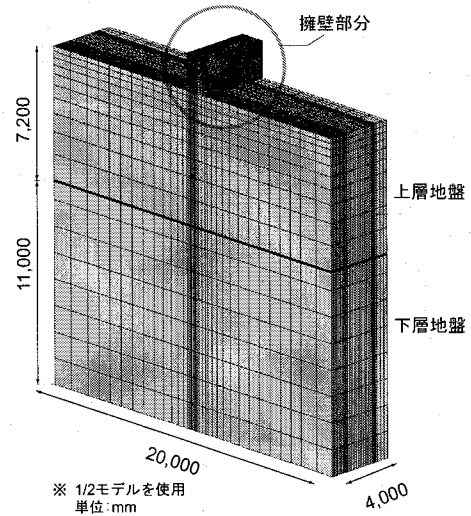
図-3 構造配筋図

数値解析における荷重方法は、初期に自重解析を行い、地盤への自重解析の影響が収束した状態から重錘の全節点に設定した初速度を付加して擁壁所定の位置に衝突させることにより行っている。なお、減衰定数に関しては、過去の数値解析²⁾と同様に $h=5\%$ を仮定している。

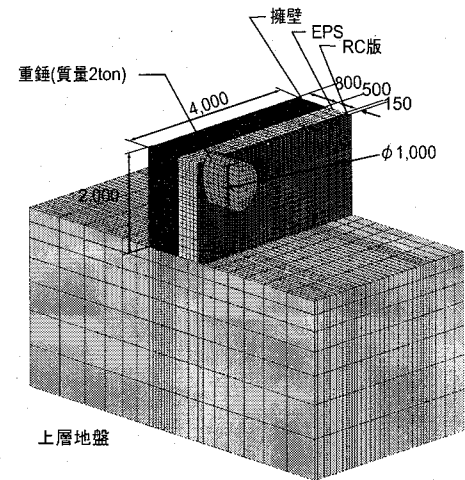
3.2 物性モデル

表-3には、本数値解析に用いた物性値一覧を示している。基礎地盤に関しては上下2層に分割し、その境界は水平としている。各地盤定数については、上層地盤はN値3程度の緩い地盤、下層地盤は岩盤として設定した。また、基礎地盤、鋼管杭および中詰めコンクリートに関しては弾性体と定義した。さらに、重錘に関しても実験終了後に塑性変形が生じていないことを確認していることより、弾性体と仮定している。各材料の構成則に関しては、簡易なモデルを用いることとし、LS-DYNAに予め組み込まれている材料物性モデル⁵⁾を採用することとした。

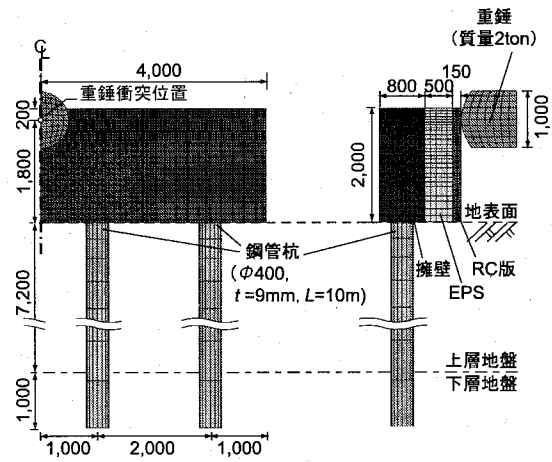
図-5には本数値解析に用いた各材料の応力-ひずみモデルを示している。(a)図には擁壁本体やRC版のコンクリート要素部に用いた応力-ひずみ関係を示している。このモデルは、要素の負圧力(応力として評価する場合には三方向の直応力成分の平均値で、この値が引張応力を意味する)がカットオフ値に達した段階でいずれの方向へも引張応力が伝達しないように



(a) 全体図



(b) 擁壁部分拡大図



(c) 正面図および断面図

図-4 要素分割状況 (E50-R15)

定義されている。圧縮側に対しては材料試験に基づき0.2%ひずみ時の応力を降伏応力とし、0.15%ひずみに達した状態で降伏するものと仮定してバイリニア型に

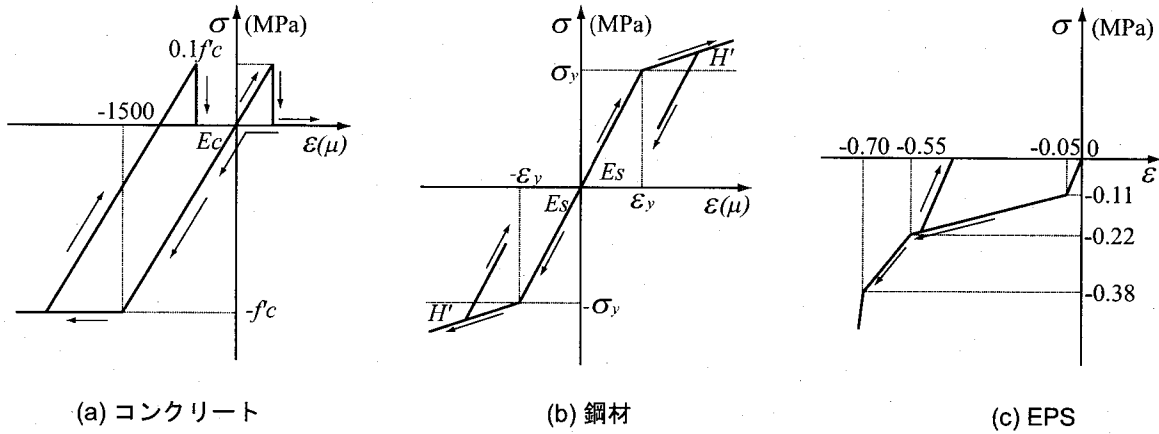


図-5 各材料の応力-ひずみモデル

表-3 数値解析に用いた物性値一覧

(a) コンクリート

材料物性	弾性係数 E_c (GPa)	ポアソン比 ν_c	圧縮強度 f'_c (MPa)
擁壁本体	16	0.167	24
RC版			
中詰め体	25		-

(b) 鋼材

材料物性	弾性係数 E_s (GPa)	ポアソン比 ν_s	降伏強度 σ_y (MPa)
鉄筋	206	0.300	345
重錘			
鋼管杭			-

(c) EPS

材料物性	弾性係数 E_e (MPa)	ポアソン比 ν_e
EPS	2.20	0.00

(d) 基礎地盤

基礎地盤	密度 ρ (kN/m^3)	動的 変形係数 E_D (GPa)	動的 ポアソン比 ν_D
上層地盤	16	0.04	0.45
下層地盤	21	1.20	0.40

モデル化している。本解析では、降伏応力として圧縮強度 f'_c を、引張側の破壊圧力(カットオフ値)として圧縮強度の 1/10 を仮定している。

(b) 図には異形鉄筋要素に用いた応力-ひずみ関係を示している。ここで採用したモデルは、降伏後の硬化係数 H' を考慮した等方弾塑性体モデルである。本研究では、既往の研究成果⁶⁾に基づき $H' = E_s / 100$ と仮定している。なお、コンクリートおよび異形鉄筋に関する降伏の判定は、von Mises の降伏条件に従うこととしている。

(c) 図には EPS 材の要素に用いた応力-ひずみ関係

を示している。ここでは等方クラッシュャブルモデルを適用し、静的な材料試験より得られた特性値である 5%ひずみ時の弾性限界応力を 0.11 MPa、55%ひずみ時の応力を 0.22 MPa、70%ひずみ時の応力を 0.38 MPa とするトリリニア型にモデル化している。なお、除荷時には荷重時の初期弾性係数である 2.2 MPa を定義している。また、引張側はカットオフ値を零応力として弾塑性状態を仮定している。

なお、コンクリートおよび鉄筋のひずみ速度効果やひずみ軟化現象等は考慮していない。

4. 伝達衝撃力算定式の誘導に関する基本的な考え方

著者らは、二層緩衝構造の裏層 EPS 材から擁壁に伝達される衝撃力の算定式の定式化に関しては、表層 RC 版の機能維持のための版厚の確保を前提として、佐藤らが定式化した三層緩衝構造に関する最大伝達衝撃力算定式⁷⁾の誘導法の考え方に基づいた検討を行っている³⁾。すなわち、落石が RC 版に衝突することによって発生する衝撃力波形を実験結果から推定し、衝突後はその力積によって RC 版が運動するものと簡略化している。これにより、裏層 EPS 材への入力エネルギーは、落石の衝突力積と RC 版の運動量を等価とすることにより算定可能となる。また、伝達衝撃力はこの入力エネルギーが全て EPS 材の塑性変形により吸収されるものと仮定することにより得ることができる。

著者らの過去の研究成果³⁾に基づいて、具体的な伝達衝撃力算定の流れを示すと、1) 落石が RC 版に作用する最大重錘衝撃力を Hertz の接触理論に基づく振動便覧式⁸⁾を基本にして、15 cm 厚の RC 版に関する実験結果に対応した見かけ上のラーメの定数を $\lambda = 6,000 \text{ kN/m}^2$ と仮定し算定する。2) 表層 RC 版に作用する重錘衝撃力の力積は、図-6 に示す重錘衝撃力波形から表層 RC 版に衝突する時の波形成分のみを考慮して、荷重時間 12 ms の正弦半波波形と仮定し算定する。3)

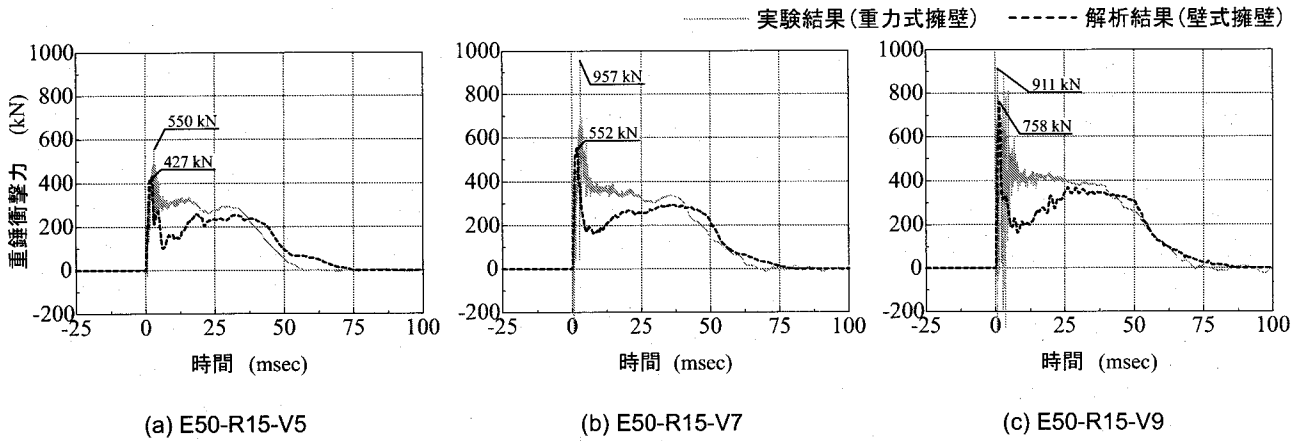


図-6 重錘衝撃力波形 (E50-R15)

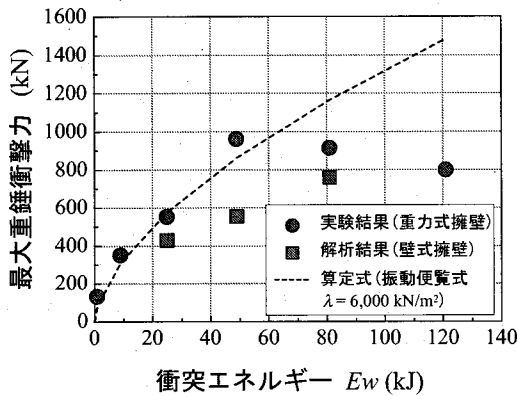


図-7 最大重錘衝撃力と衝突エネルギーの関係 (E50-R15)

算定された力積と RC 版の運動量が等価であると仮定し、RC 版が得る衝撃エネルギーを算定する。4) この衝撃エネルギーが全て裏層 EPS 材の塑性変形によって吸収され擁壁本体に伝達されるものと仮定し、その時の裏層 EPS 材の弾塑性応力を算定する。これが伝達衝撃応力となる。5) 伝達衝撃力は、裏層 EPS 材の伝達衝撃応力を積分することにより求める。伝達衝撃応力が分布する領域は、実験結果から $A = 2.0 \text{ m}^2$ と設定している。

5. 実験結果と解析結果の比較

5.1 重錘衝撃力算定式の適用性

二層緩衝構造の表層 RC 版に作用する最大重錘衝撃力は、コンクリート基礎上で滑動を制御した重力式擁壁の実験結果では、振動便覧式⁸⁾において RC 版厚が 15 cm に対して RC 版の見かけ上のラーメの定数を $\lambda = 6,000 \text{ kN/m}^2$ で評価可能であることが明らかになっている。その重力式擁壁による評価方法と、杭基礎を併用した壁式擁壁の解析結果と比較することで妥当性

を検討することとする。振動便覧式⁸⁾は式(1)のように示される。

$$P_a = 2.108 \lambda^{2/5} H_w^{3/5} W^{2/3} \quad (1)$$

ここで、 P_a ：最大重錘衝撃力 (kN)、 λ ：裏層 EPS 材の剛性特性を考慮した RC 版の見かけのラーメの定数 (kN/m^2)、 H_w ：落石の換算落下高さ (m)、 W ：落石等の重量 (kN) である。

図-6には、E50-R15における重錘衝撃力波形について、実験結果および解析結果を各衝突速度毎に比較して示している。重錘衝撃力は、重錘加速度に重錘質量を乗じて評価している。なお、波形は重錘衝突時点を 0 ms として整理している。図より、実験結果および解析結果の波形性状を比較すると、両者ともに衝突初期に最大応答値を示し、衝突初期から 5～10 ms 間は高周波成分が卓越している。その後単純な波形性状を示しているが、衝突初期の高周波成分の後続の波形については両者で異なる性状を示している。すなわち、実験結果の場合には、衝突初期の高周波成分の後の応答波形はその振幅が初期における最大値の 1/2 程度で一定となり単純な波形へと推移しているのに対し、解析結果の場合には衝突初期の高周波成分が励起した後の応答波形の振幅が最大値の 1/4～1/3 程度に減少しその後徐々に実験結果と同程度まで増加して単純な波形性状へ推移している。

ここで、衝突初期の高周波成分から成る波形は、重錘が表層 RC 版に衝突する時に発生したものであり、その後の単純な波形は RC 版の損傷によるエネルギー吸収とともに EPS 材の塑性変形に伴う緩衝効果によって発生したものと考えられる。荷重継続時間については、いずれも解析結果が若干長い傾向を示すもののほぼ同程度である。実験結果および解析結果の最大応答値に着目すると、解析結果が実験結果の 60～80% と小さく示されているが、最大値発生時刻は類似している。

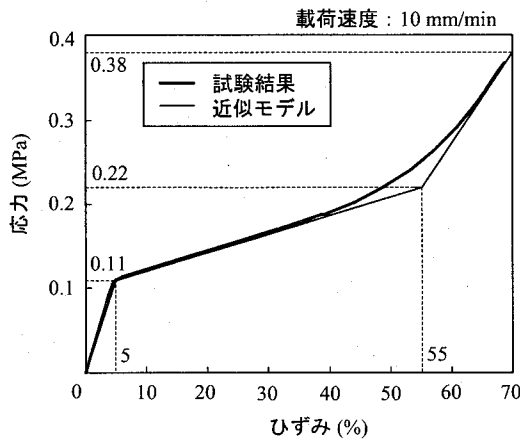


図-8 EPS材の応力-ひずみ関係

これらのことから、二層緩衝構造を設置した重力式擁壁および壁式擁壁を比較した場合、実験結果および解析結果の最大重錘衝撃力および衝突初期の高周波成分励起後の波形性状は異なるものの、荷重継続時間および最大重錘衝撃力発生時刻はほぼ同様であることが明らかになった。

図-7には、E50-R15における実験結果および解析結果の最大重錘衝撃力と振動便覧式⁸⁾による算定結果 P_a を比較して示している。図は、縦軸に最大重錘衝撃力を、横軸に衝突エネルギー E_w を取って整理している。なお、重錘衝突エネルギーは、 $E_w = M_w V^2 / 2$ より求めている。ここに、 M_w は重錘質量(kg)、 V は重錘の衝突速度(m/s)である。図より、衝突エネルギーが $E_w = 81$ kJまでは、実験結果が算定値 P_a と同程度の値を示しているものの、解析結果では算定値 P_a の70%程度の値となり、ラームの定数を $\lambda = 6,000$ kN/m²と仮定した振動便覧式の算定値 P_a に比較して解析結果が小さな値となる傾向がうかがえる。これらのことから、表層RC版に作用する最大重錘衝撃力の算定値 P_a は、解析結果よりも大きく評価される傾向にあることが分かる。

5.2 伝達衝撃力算定式の適用性

4章で述べた基本的な考え方に基づいて定式化された伝達衝撃力算定式³⁾について説明する。RC版が得る衝撃エネルギー E_w は、最大重錘衝撃力を P_a 、表層RC版厚を h_c として次式で与えられる。

$$E_w = \frac{2 \times 9.8 \times 0.012^2}{49\pi^2 h_c} P_a^2 \quad (2)$$

二層緩衝構造は、主に表層RC版で落石等による衝撃力を分散させ、裏層EPS材で衝撃エネルギーを吸収する構造となっている。裏層EPS材は、50%ひずみ程度までの塑性域の応力が0.2 MPa程度であることより、大きな緩衝効果が期待できる。従って、表層RC

版は、衝撃力による多少の塑性変形は許容するものの、落石が貫通することなく、衝撃力を広く分散させてEPS材に伝達させる性能を保持していなければならない。伝達衝撃力算定に用いたEPS材の応力-ひずみ関係は、荷重速度10 mm/minにおける静荷試験結果を多折線に近似することとした。図-8にEPS材の応力-ひずみ関係を示す。

最終的に、伝達衝撃力 P_t は、裏層EPS材厚を h_e 、EPS材のひずみを ε として次式のように決定される。

$$P_t = \begin{cases} \sqrt{8800 \frac{E_w}{h_e}} \text{ (kN)} & 0 < \varepsilon \leq 0.05 \\ 220 \sqrt{\left(0.9 + \frac{E_w}{55h_e}\right)} \text{ (kN)} & 0.05 < \varepsilon < 0.55 \end{cases} \quad (3)$$

図-9には、E50-R15における伝達衝撃力波形について、実験結果および解析結果を各衝突速度毎に比較して示している。伝達衝撃力波形は、裏層EPS材と接している擁壁本体表面に作用する伝達衝撃力分布範囲の衝撃応力を時間毎に集積して得られたものである。図より、実験結果および解析結果の波形性状を比較すると、実験結果は単純な正弦半波状の波形性状を示しており、解析結果も多少の乱れはあるものの実験結果とほぼ同様な波形性状を示している。荷重継続時間については、衝突速度が $V = 5, 7, 9$ m/sと増加するに従い、実験結果はそれぞれ $\Delta t = 60, 70, 80$ ms程度と増加しているのに対し、解析結果は衝突速度に依存せず $\Delta t = 70$ ms程度であるが、その差は15%程度以内である。伝達衝撃力の最大応答値に着目すると、実験結果、解析結果はともに同程度であることから、本解析手法により伝達衝撃力が精度良く再現可能であるものと推察される。これらのことから、二層緩衝構造を設置した重力式擁壁および壁式擁壁を比較した場合、荷重継続時間および最大伝達衝撃力はほぼ同程度であることが明らかになった。

図-10には、E50-R15における衝撃力と衝突エネルギー E_w に関する実験結果および解析結果を提案の算定式による結果と比較して示している。図は、縦軸に最大衝撃力(重錘衝撃力および伝達衝撃力)を、横軸に衝突エネルギー E_w を取って整理している。なお、 $E_w = 121$ kJにおいて、実験結果の伝達衝撃力は計測器の不具合により評価不能であった。図より、提案の最大伝達衝撃力算定式から得られる算定値 P_t の分布性状は、衝突エネルギー E_w に対して、ほぼバイリニア型の折線分布で示されることが分かる。また、伝達衝撃力 P_t および重錘衝撃力 P_a を比較すると、衝突エネルギー E_w が小さい領域($E_w < 9$ kJ)において、同程度の値を示しているものの、その後衝突エネルギー E_w の増大とともに両者の差は大きくなっていることが分か

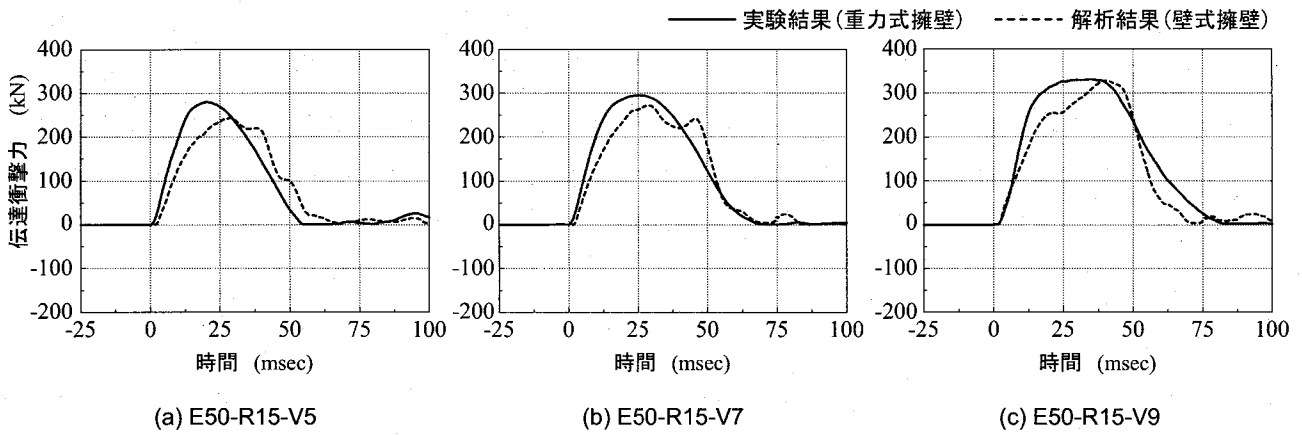


図-9 伝達衝撃力波形 (E50-R15)

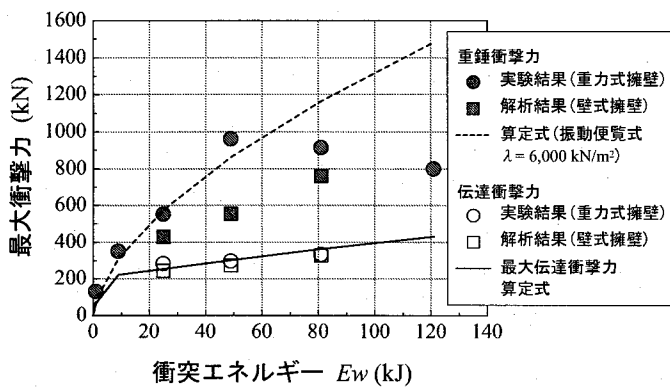


図-10 最大衝撃力と衝突エネルギーの関係 (E50-R15)

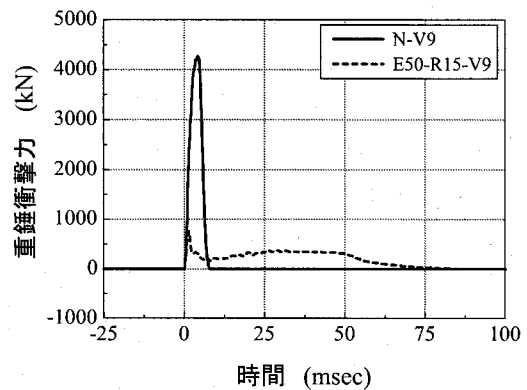


図-11 V = 9 m/s 時における重錘衝撃力波形 (解析結果)

る。すなわち、衝突エネルギー $E_w = 121$ kJ では、伝達衝撃力 P_t は重錘衝撃力 P_a の約 1/3 以下まで減少していることが分かる。これらのことから、衝突エネルギーが $E_w = 9$ kJ までは、裏層 EPS 材ひずみが小さく弾性範囲内にあり、それ以上の衝突エネルギー E_w に対しては、裏層 EPS 材が塑性域に入るため大きな緩衝効果が期待できるものと判断される。

伝達衝撃力に関する実験結果および解析結果と算定値 P_t を比較すると、衝突エネルギー $E_w = 81$ kJ までは、実験結果や解析結果が算定値 P_t と同程度の値を示していることが分かる。

以上より、伝達衝撃力は、RC 版の損傷が顕著にならない範囲内において、解析結果と算定値 P_t が良く対応していることが分かる。これより、二層緩衝構造を設置した場合、杭基礎を併用した壁式擁壁の伝達衝撃力は、提案の算定式を用いることにより評価可能であるものと判断される。また、二層緩衝構造は、杭基礎を併用した壁式擁壁に対しても、緩衝効果が十分に期待できることが明らかになった。

5.3 擁壁本体および杭基礎に関する応答解析結果

図-11 には、N-V9 および E50-R15-V9 の解析結果における重錘衝撃力波形を示している。図より、二層緩衝構造を設置した E50-R15-V9 の場合は衝突初期の高周波成分を含む波形とその後の単純な波形で構成されているのに対し、二層緩衝構造を設置しない N-V9 場合には大きな振幅を有する正弦半波状の波形を示していることが分かる。最大応答値に着目すると二層緩衝構造を用いることで約 1/5 程度まで減少し、荷重継続時間は逆に約 8 倍程度に長くなっていることが分かる。これより、二層緩衝構造は、衝撃力を効率的に分散吸収させる性能を有していることが明らかになった。

図-12 には、数値解析結果における N-V9 および E50-R15-V9 の擁壁内の杭上端の最大変位発生時 (重錘衝突後、E50-R15-V9 は約 90 ms、N-V9 は約 64 ms) における第 1 主応力分布図を示している。図中、ひび割れ発生領域が明瞭となるように零応力を白色に設定し、対称軸に対して左右に展開して示している。図より、二層緩衝構造を設置しない N-V9 の擁壁表面では、擁壁中央に鉛直方向の白色領域が見受けられることより、ひび割れが鉛直下方に進展していることが分かる。

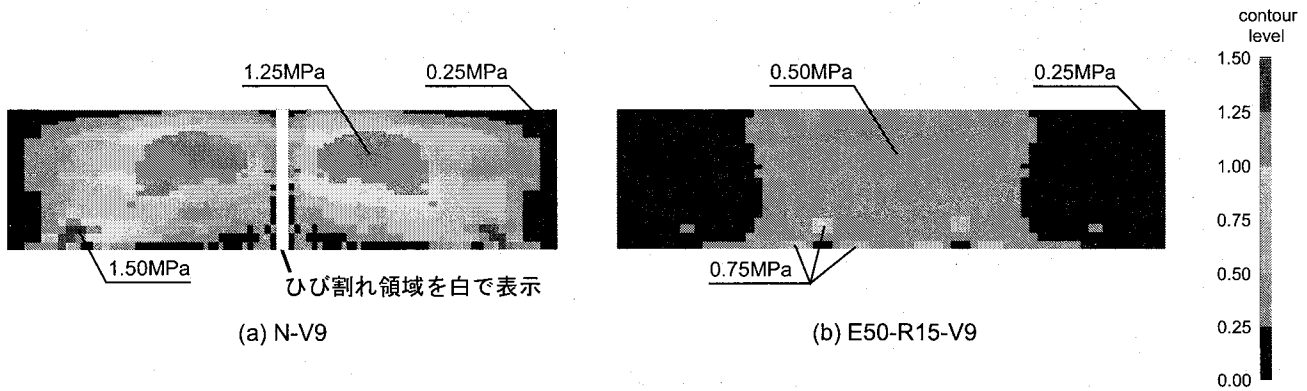
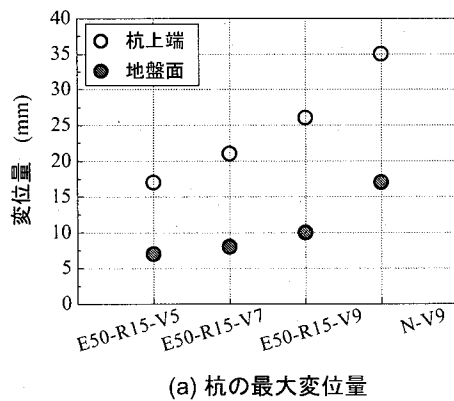
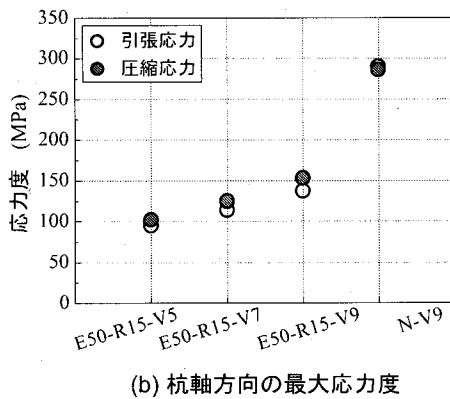


図-12 V=9m/s 時における擁壁衝突面の第1主応力分布図(解析結果)



(a) 杭の最大変位量



(b) 杭軸方向の最大応力度

図-13 杭の最大変位量および最大応力度(解析結果)

一方、二層緩衝構造を設置した E50-R15-V9 の場合には白色領域が存在せず、ひび割れが発生していないことが分かる。これらより、 $V=9\text{ m/s}$ の場合には、二層緩衝構造を設置することで効率的に衝撃力を分散吸収し、擁壁本体への衝撃力を軽減していることが分かる。

図-13(a) 図には擁壁内の杭先端部および地表面位置における最大変位量を、(b) 図には杭に発生する軸方向応力の最大値を解析ケースを横軸にとって整理している。(a) 図より、重錘衝突速度が増加するに従い、最大変位量も増加していることが分かる。地盤面における最大変位量は、二層緩衝構造を設置した E50-R15-V9

では 10 mm 程度、二層緩衝構造を設置しない N-V9 の場合には 17 mm 程度となっている。(b) 図より、重錘衝突速度が増加するに従い杭軸方向応力の最大値も増加している。二層緩衝構造を設置した E50-R15-V9 の場合には 150MPa 程度の応力が発生しているのに対し、二層緩衝構造を設置しない N-V9 の場合には 300 MPa 程度の応力度が発生していることが分かる。従って、二層緩衝構造は、杭基礎を併用した壁式擁壁本体への衝撃力のみならず、杭基礎への衝撃力についても軽減することが可能であることが明らかになった。

6. まとめ

本研究では、二層緩衝構造と杭基礎を併用した場合の壁式落石防護擁壁の開発を目的に、先に重力式落石防護擁壁に対して提案した最大伝達衝撃力算定式の適用性について検討を行った。検討方法は、コンクリート基礎上で滑動を制御した直接基礎の二層緩衝構造を設置した重力式擁壁の実規模実験結果と、二層緩衝構造と杭基礎を併用した壁式擁壁に関する3次元弾塑性衝撃応答解析を試み、提案の算定式と実験結果および数値解析結果を比較することにより行った。また、二層緩衝構造を設置しない杭基礎のみの壁式擁壁の3次元弾塑性衝撃応答解析も実施し、二層緩衝構造を設置した場合における数値解析結果との比較を行い、壁体の損傷や杭への影響に関する検討も行った。

- (1) 二層緩衝構造を設置した重力式擁壁および壁式擁壁を比較した場合、実験結果および解析結果の最大重錘衝撃力および衝突初期の高周波成分励起後の波形性状は異なるものの、荷重継続時間および最大重錘衝撃力の発生時刻はほぼ同様である。
- (2) 二層緩衝構造を設置した重力式擁壁および壁式擁壁を比較した場合、荷重継続時間および最大伝達衝撃力はほぼ同程度である。
- (3) 二層緩衝構造を設置した場合、杭基礎を併用した壁式擁壁の伝達衝撃力は、提案の算定式を用いる

ことにより評価可能である。

- (4) 二層緩衝構造を設置することにより、杭基礎を併用した壁式擁壁本体に作用する衝撃力の緩和のみならず、杭基礎への伝達衝撃力も大幅に低減することが可能である。

以上より、二層緩衝構造の衝撃緩衝性能は、擁壁の工法には著しく影響されず重力式防護擁壁の結果を準用可能であることが明らかになった。これより、提案の工法の実構造への応用は、比較的容易に可能になるものと推察される。

謝辞：本論文をまとめるに当たり、室蘭工業大学大学院建設システム工学専攻構造力学研究室の名雪利典君に多大なるご支援を頂いた。ここに記して謝意を表します。

参考文献

- 1) (社)日本道路協会：平成 12 年度版落石対策便覧，2000.6
- 2) 岸 徳光，川瀬良司，今野久志，岡田慎哉：二層緩衝構造を用いた落石防護擁壁の重錘衝突実

験と数値解析的検討，構造工学論文集，Vol.48A，pp.1567-1578，2002.3

- 3) 岸 徳光，川瀬良司，今野久志，岡田慎哉：落石防護擁壁用途二層緩衝構造の伝達衝撃力算定式の定式化，構造工学論文集，Vol.49A，pp.1289-1298，2003.3
- 4) 全日本建設協会：土木構造物標準設計第 2 巻擁壁類，建設省監修，1987
- 5) John O.Hallquist：LS-DYNA User's Manual，Livermore Software Technology Corporation,2000.6.
- 6) 岸 徳光，三上 浩，松岡健一，安藤智啓：静載荷時に曲げ破壊が卓越する RC 梁の弾塑性衝撃応答解析，土木学会論文集，No.619/I-47，pp.215-233，1999.4
- 7) 佐藤昌志，岸 徳光，松岡健一：三層緩衝構造の伝達衝撃力算定式の定式化，構造工学論文集，Vol.42A，pp.1337-1346，1996.3
- 8) 土木学会：土木技術者のための振動便覧，第 2 版(昭和 60 年)，pp.514-520

(2005 年 9 月 10 日受付)