



室蘭工業大学

学術資源アーカイブ

Muroran Institute of Technology Academic Resources Archive



円管内における粒体の水力輸送について(第2報) : 円管内の流れにおける球の抗力について

メタデータ	言語: jpn 出版者: 室蘭工業大学 公開日: 2014-07-04 キーワード (Ja): キーワード (En): 作成者: 奥田, 教海, 海鋒, 武司 メールアドレス: 所属:
URL	http://hdl.handle.net/10258/3468

円管内における粒体の水力輸送について

第2報 円管内の流れにおける球の抗力について

奥田 教海・海鋒 武司

Study on Hydraulic Transportation of Solid Particles in a Pipe with Water Power

Part 2. On the Drag of a Sphere Suspended in the Flow inside a Pipe

Kyōkai Okuda and Takeshi Kaihoko

Abstract

As the second report about the hydraulic transportation of solid particles, the authors present the experimental facts on the drag of a sphere suspended in the flow inside a pipe. The drag is considered to vary with Reynolds number of the flow, particle Reynolds number, ratio of diameter of the sphere d to that of the pipe D and radial location of the sphere in the pipe.

The drag of the sphere is measured with a coil spring in a slender column supporting the sphere. The results of the tests are as follows:

- a) The drag coefficient of a sphere in the flow inside a pipe, C_{DS} , is always larger than that of the sphere in unbounded fluid flow.
- b) C_{DS} increases as the particle Reynolds number and d/D increases.
- c) The drag of the sphere is not affected much with the radial location of the sphere in the pipe.

I. ま え が き

水平管または垂直管における粒体の水力輸送においては、粒群の移動開始流速または粒群の管内干渉沈降速度が問題となる。それらを流体力学的に取り扱かうための基本的事項として、同題名の前報(第1報とする)において単球の管内における釣り合わせ流速および管内干渉沈降速度に及ぼす管壁の影響等について実験的に取り扱った¹⁾。

低レイノルズ数の管内流れについて、S. I. Rubinow ら²⁾は「球を垂直管内に浮遊させるとき、管中心より管半径のほぼ1/2離れた所に停滞するという事実」を報告し、G. Segré ら³⁾は「垂直管内の球群の輸送においてもほぼ上と同様な位置に球が集中して輸送される“tubular pinch” effect が起ること」を指摘している。

管内流れの中において球の抗力は管内流れのレイノルズ数、粒子レイノルズ数、球径対管径比および球の位置などにより変化することが予想される。それらを調べることは上記現象の

理由付けおよび流体輸送の粒子の運動機構の解析に示唆を与えるものと考えられる。水平管内における球の抗力の変化をある範囲で実測したので、その結果について報告する。

II. 実験装置と実験方法

実験装置の全体を図-1に、球の抗力測定装置を図-2に示す。図-1のAB部は水タンネルで内法100mm²の角筒、CB部は透明なメタクリル樹脂板製である。AB部には更に内径51.2mm ϕ のメタクリル円管を角筒と中心を合わせて貫通させ、二重管構造とし円管左側の入口部はベルマウスにより150mm ϕ ポンプPに連絡させてある。円管内には図-2に示すように球の抗力測定装置を挿入してある。この球は円管内を上下に動かすことができる。球支持部にスプリングを入れ球の抗力をスプリングの圧縮により測定できるようにしてある。CB部を二重管にしてあるのは円管による光の屈折を防ぎスプリングの圧縮や球の周りの流れを写真観測できるようにするためである。球の大きさは22mm ϕ より2mm刻みに10mm ϕ までとし、球径対管内径比 $d/D = 0.43 \sim 0.20$ に設定し、管内流速は1.0, 2.0, 3.0 m/sec程度に弁の調節により変化させる。管内

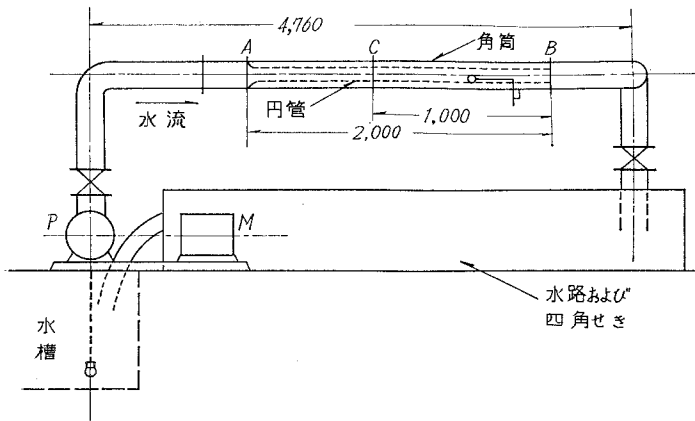


図-1 実験装置全体

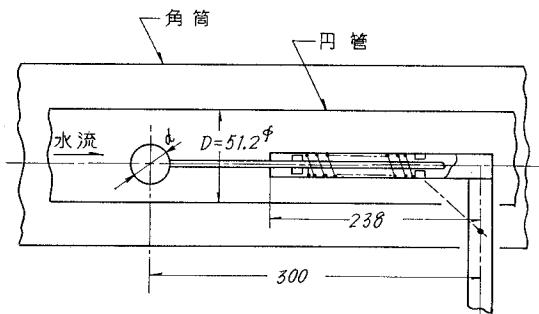


図-2 球の抗力測定装置

平均流速は水タンネル吐出流量を四角せきで測定して求める。円管内の流速分布は抗力測定装置を取り外し、外径2.5、内径2.0mm ϕ のピトー管を挿入して抗力測定のとときと同一流速のととき測定する。球の抗力および管内の流速分布は、それぞれの装置を、円管断面内の中心を通る鉛直線上を細かに移動させて測定する。球の周りの流れ模様を知るためには水流中に空気の気泡を流して流れを可視化する方法⁴⁾を用いる。

III. 実験結果と考察

円管内の流れ、すなわ

ち球への近寄り流れの速度分布を
図-3に示し、球の抗力測定結果の1
例を図-4に、そのまとめを図-5に
示してある。管中心における球の抗
力係数 C_{Ds} を表-1および図-6に示
す。この表には、無限に広い流体
内の同一レイノルズ数における球の
抗力係数 C_D も載せてある。

C_{Ds} はいずれも C_D よりかなり
大きな値を示し、粒子レイノルズ
数 Re_s 、管内流れのレイノルズ数 Re_p
および d/D の大なる従がい大きな
値となり、球の周りの流れに対する
管壁の影響は、このような抗力係数
の増加となって現われている。管内
における球の位置による抗力の変化
は余り見られず、むしろ管壁近くで
大きくなる傾向を示している。

これはいかなる原因によるもの
であろうか。

球の周りの流れの観測写真から
得られる実測流線図を基にして考察
を加える。球が管壁に近接している
場合、図-7の $A-0^\circ, -20^\circ, -70^\circ,$
 -90° で示されるような角度から撮
影した流跡線図より求めた実測流線
図を図-8,-9,-10,-11に示す。この場
合の後流はもちろん非軸対称的にな
っていることがわかる。

管内の球の抗力は無限に広い流
体内での球の抗力の場合と同一に論
ずることはできない。おそらく管内
では球の後流は無限に広い流体の場

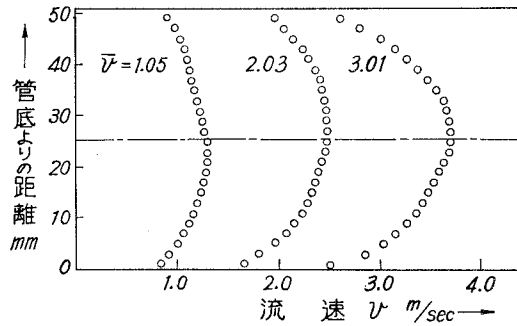


図-3 管内の速流分布

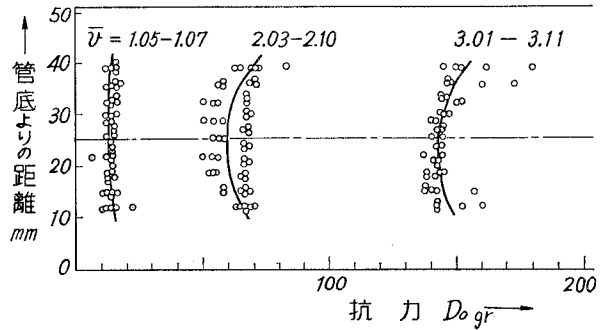


図-4 球の抗力 ($d=22\text{ mm}\phi, d/D=0.43$ の場合)

表-1 円管内の球の抗力係数

管内流れの レイノルズ数 Re_p	粒 子 レイノルズ数 Re_s	球 対 管 径 比 d/D	管内の球の 抗 力 係 数 C_{Ds}	無限流体 内の球の 抗 力 係 数 C_D
1.46×10^5	6.3×10^4	0.430	0.81	0.50
1.46×10^5	5.7×10^4	0.391	0.76	0.50
1.46×10^5	5.1×10^4	0.352	0.71	0.49
1.46×10^5	4.6×10^4	0.312	0.67	0.48
1.46×10^5	4.0×10^4	0.274	0.69	0.47
1.46×10^5	3.4×10^4	0.234	0.61	0.47
1.46×10^5	2.9×10^4	0.195	0.55	0.47
9.80×10^4	4.2×10^4	0.430	0.74	0.47
9.80×10^4	3.8×10^4	0.391	0.68	0.47
9.80×10^4	3.5×10^4	0.352	0.66	0.47
9.80×10^4	3.1×10^4	0.312	0.62	0.47
9.80×10^4	2.7×10^4	0.274	0.52	0.47

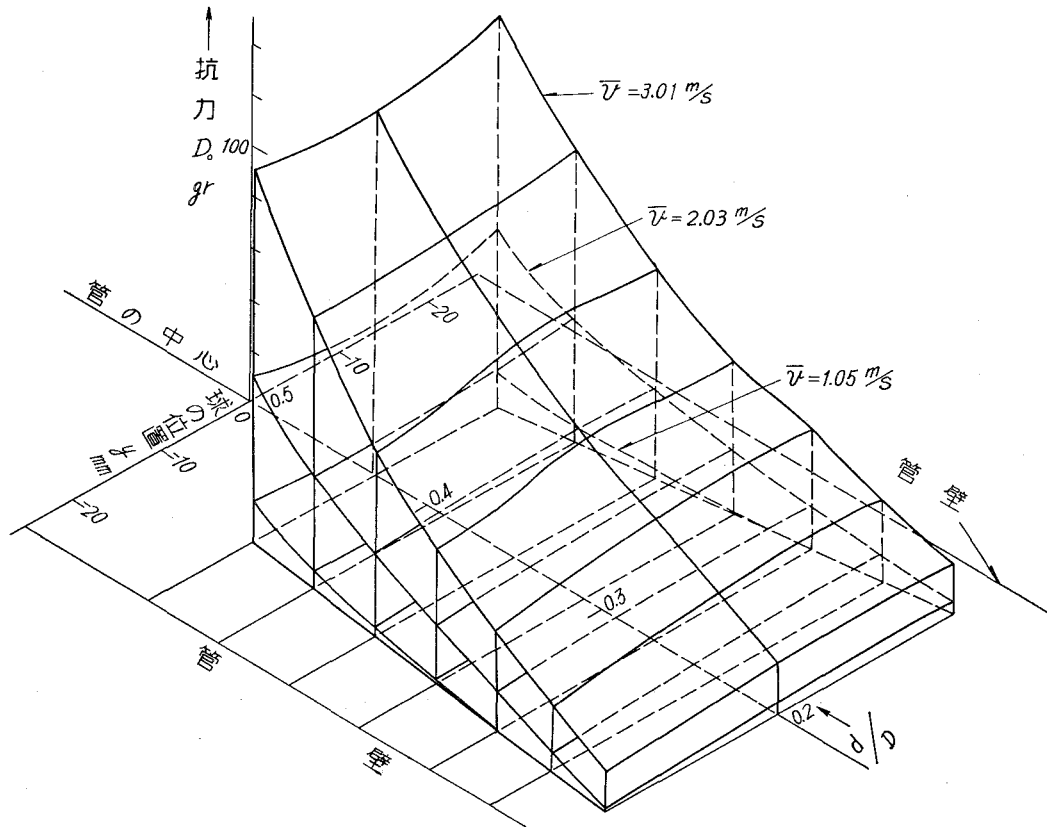


図-5 管内の球の抵抗力

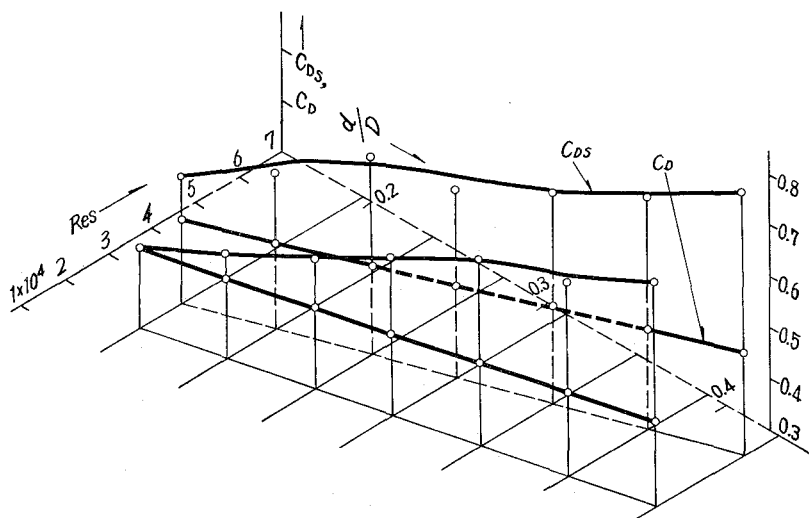


図-6 管内流れにおける球の抵抗力係数

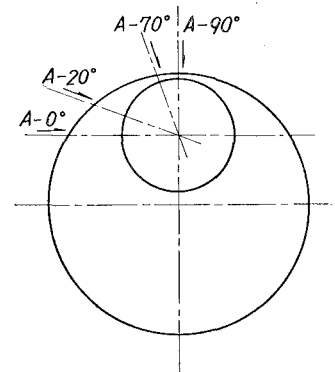


図-7 撮影方向

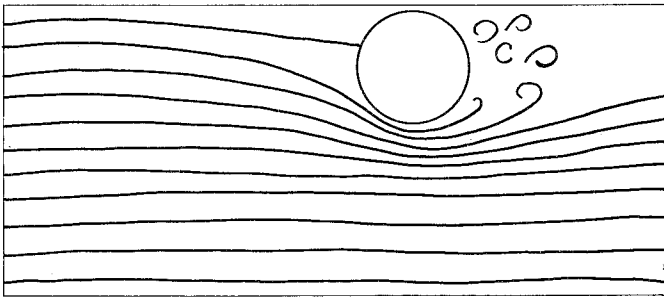


図-8 A-0°, $\bar{v}=2.9$ m/sec

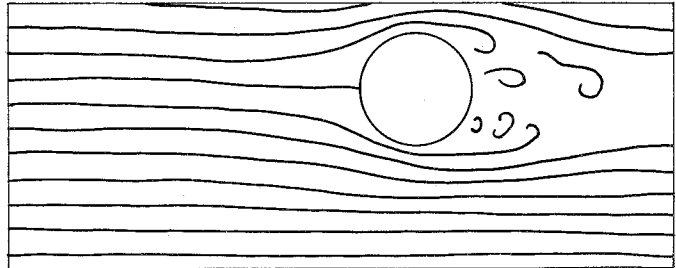


図-9 A-20°, $\bar{v}=2.9$ m/sec

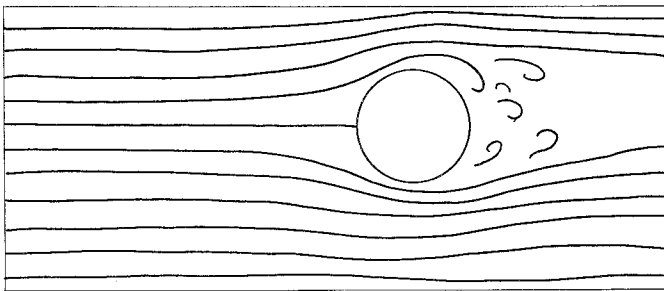


図-10 A-70°, $\bar{v}=2.9$ m/sec

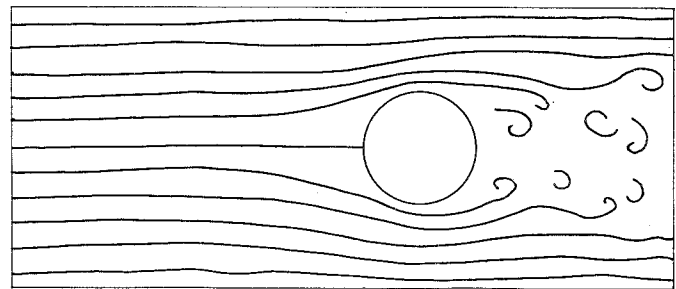


図-11 A-90°, $\bar{v}=2.9$ m/sec

合に比し後流内の渦流領域が、より広がっていることが考えられ、形状抵抗の増大をもたらすものと思われる。

IV. む す び

以上の結果より管内の球の抗力全般について直ちに結論を出すことはできないが、管内においては球の抗力係数は無限に広い流体の場合に比べて常に大きな値を示し、粒子レイノルズ数、管内流れのレイノルズ数および球径対管径比の大なるに従がい大きくなること、管内を占める球の位置による球の抗力の変化はあまり見られないこと、などが明らかになった。

もし、 R_{ep} , R_{es} , d/D および球の位置などの諸要因との関連において管内の球の抗力係数の値が精度よく与えられるならば、円管内の粒子の水力輸送に関して有力な示唆を与えるものとする。一つの手がかりとしてこの報告を提示する。

実験に際し協力頂いた流体力学実験室の一条猛雄、魚住栄治、佐野正博の諸君ならびに当時学生の本田祐一、亀川康男の諸君に謝意を表す。 (昭和44年4月30日受理)

文 献

- 1) 奥田教海： 室蘭工業大学研究報告, 5, 1, 217 (1965).
- 2) Rubinow, S. I. & J. B. Keller: Jl. Fluid Mechanics, 11, 447 (1961).
- 3) Segré, G. & A. Silberberg: Jl. Fluid Mechanics, 14, 115 (1962).
- 4) 奥田教海： 日本機械学会第43期全国大会前副集, No. 146 (1965-10).
奥田教海： 日本機械学会一、精機学会一北海道支部第11回講演会前副集 (1966-9).