



室蘭工業大学

学術資源アーカイブ

Muroran Institute of Technology Academic Resources Archive



## 強相関伝導系物質の低温高圧強磁場下における電気抵抗測定

メタデータ	言語: Japanese 出版者: 室蘭工業大学 公開日: 2007-06-21 キーワード: electrical resistivity, high pressure, high magnetic field, low temperature, 431 作成者: 関根, ちひろ, 清水, 学志, 城谷, 一民, 巨海, 玄道 メールアドレス: 所属:
URL	<a href="http://hdl.handle.net/10258/189">http://hdl.handle.net/10258/189</a>

## 強相関伝導系物質の低温高圧強磁場下における電気抵抗測定

その他（別言語等）のタイトル	Measurements of Electrical Resistivity on Strongly Correlated Electron System at Low Temperature, High Pressure and High Magnetic Field
著者	関根 ちひろ, 清水 学志, 城谷 一民, 巨海 玄道
雑誌名	室蘭工業大学紀要
巻	47
ページ	73-81
発行年	1997-11-28
URL	<a href="http://hdl.handle.net/10258/189">http://hdl.handle.net/10258/189</a>

# 強相関伝導系物質の低温高圧強磁場下 における電気抵抗測定

関根ちひろ<sup>\*1</sup>, 清水 学志<sup>\*1</sup>, 城谷 一民<sup>\*1</sup>, 巨海 玄道<sup>\*2</sup>

## Measurements of Electrical Resistivity on Strongly Correlated Electron System at Low Temperature, High Pressure and High Magnetic Field

Chihiro SEKINE, Takashi SHIMIZU, Ichimin SHIROTANI and Gendo OOMI

(原稿受付日 平成9年5月9日 論文受理日 平成9年8月20日)

### Abstract

High pressure apparatus has been designed to measure the physical properties of strongly correlated electron system at low temperature and high magnetic field. The ranges of temperature ( $T$ ), pressure ( $P$ ) and magnetic field ( $B$ ) are  $2 \leq T \leq 300\text{K}$ ,  $0 \leq P \leq 2\text{GPa}$  (in hydrostatic pressure) and  $0 \leq B \leq 9\text{T}$ , respectively. The results of electrical resistivity measurements at low temperatures, high pressures and high fields are reported on antiferromagnet  $\text{UPd}_2\text{Si}_2$  and phosphide  $\text{PrRu}_4\text{P}_{12}$  which shows metal-insulator transition.

Keywords : Electrical resistivity, High pressure, High magnetic field, Low temperature

### 1. はじめに

固体物理学の分野において物性を解明する手段の一つとして高圧実験は極めて有効であることが明らかにされてきた。しかし、高温超伝導体、低次元導体、重い電子系等の強相関伝導系物質の研究においては単に試料に圧力を加えるだけではなく、高圧の状態で広い温度範囲で、しかも同時に磁場を印加した、いわゆる多重極限環境下での精密な物性測定の重要性がますます高まっている。このような状況から、最近では多くの大学、研究所で多重極限環境発生可能な新しい装置の開発が試みられている。しかし、低温、高圧、強磁場下の信頼できるデータ数は少ない。これは多重極限下の意味ある物理量の測定は技術的困難から極めて限られてき

たことによる。

本研究では、このような低温、高圧、強磁場という多重極限環境下における強相関伝導系の電気、磁氣的性質を探索するため電気抵抗、ホール効果、帯磁率等の物理量をできるだけ常圧力下と変わらぬ精度で測定できる装置(多重極限装置)を作製した。測定例として強相関伝導系物質  $\text{UPd}_2\text{Si}_2$  及び  $\text{PrRu}_4\text{P}_{12}$  について行った多重極限環境下における電気抵抗測定の成果を報告する。

### 2. 実 験

多重極限装置(図1)は温度、圧力、磁場を制御し、低温、高圧、強磁場という極限環境下での物性測定を行うことを目的として開発した装置である。図2に装置本体の概略図を示す。この装置は Swenson 型の可変加圧式高圧発生装置を基に改良を加えたものであり<sup>(1)</sup>、基本構造は熊本大の巨海らによって考案されたものである<sup>(2)</sup>。

\*1 電気電子工学科

\*2 熊本大学工学部

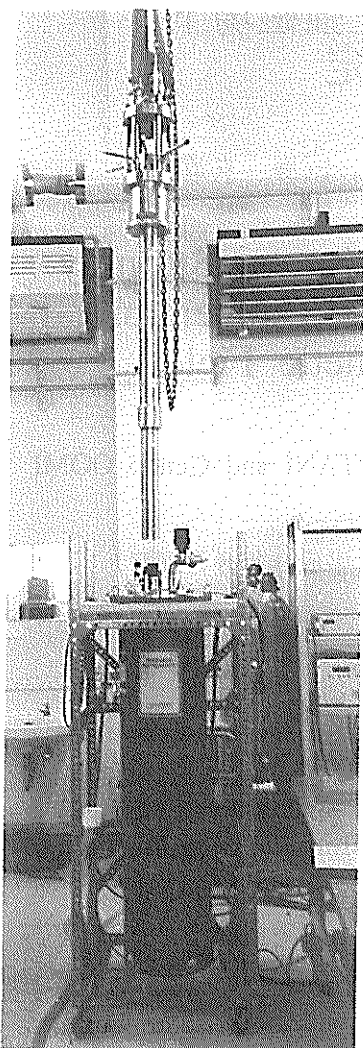


図1 多重極限装置 (極低温、高圧、強磁場発生装置)

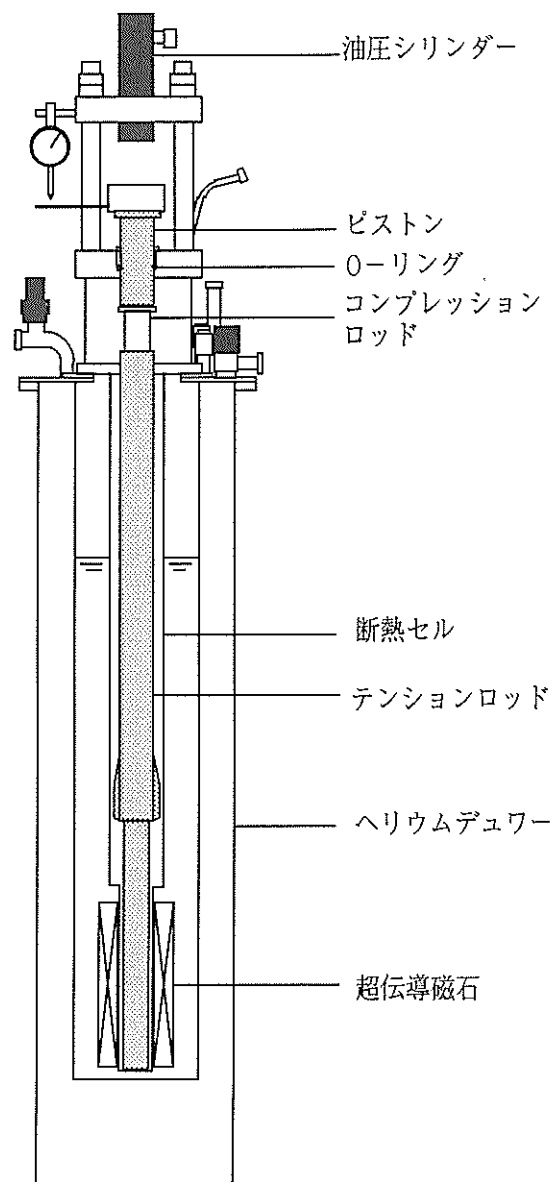


図2 装置本体概略図

なお、実際の製作は、夏原技研 (大阪) が行った。

## 2.1 圧力発生部

圧力発生には静水圧性の高いピストンシリンダー型の高圧発生装置を用いている。圧力発生部を図3に示す。主要部分は 20 ton 油圧シリンダー (理研機器社製)、ステンレス製ピストン、圧力伝達棒 (コンプレッションロッド)、圧力を保持するためのステンレス製厚肉円筒 (テンションロッド)、タングステンカーバイド (WC) 製ピストン、BeCu 製圧力セルから構成される。圧力は油圧シリンダーにより加えられた荷重をコンプレッションロッドを通して圧力セルに伝達することにより発生させ、発生荷重はテンションロッドで保持される。圧力セル内の圧力はシリンダー内の油圧をコン

トロールすることにより常に一定に保持することができる。また、試料部を低温に保つためテンションロッドには断熱性に優れ、強度の大きい FRP 樹脂を使用している。

## 2.2 基本特性

温度範囲は 2 K ~ 300 K、圧力範囲は常圧から 8mmφ のピストンシリンダーを用いた場合、静水圧で最大 2 GPa まで、6mmφ のピストンシリンダーを用いた場合、約 3GPa までの測定が可能となる。磁場範囲は超伝導マグネット (オックスフォード社製) の使用により高圧下において最大 9T の磁場印加が可能である。

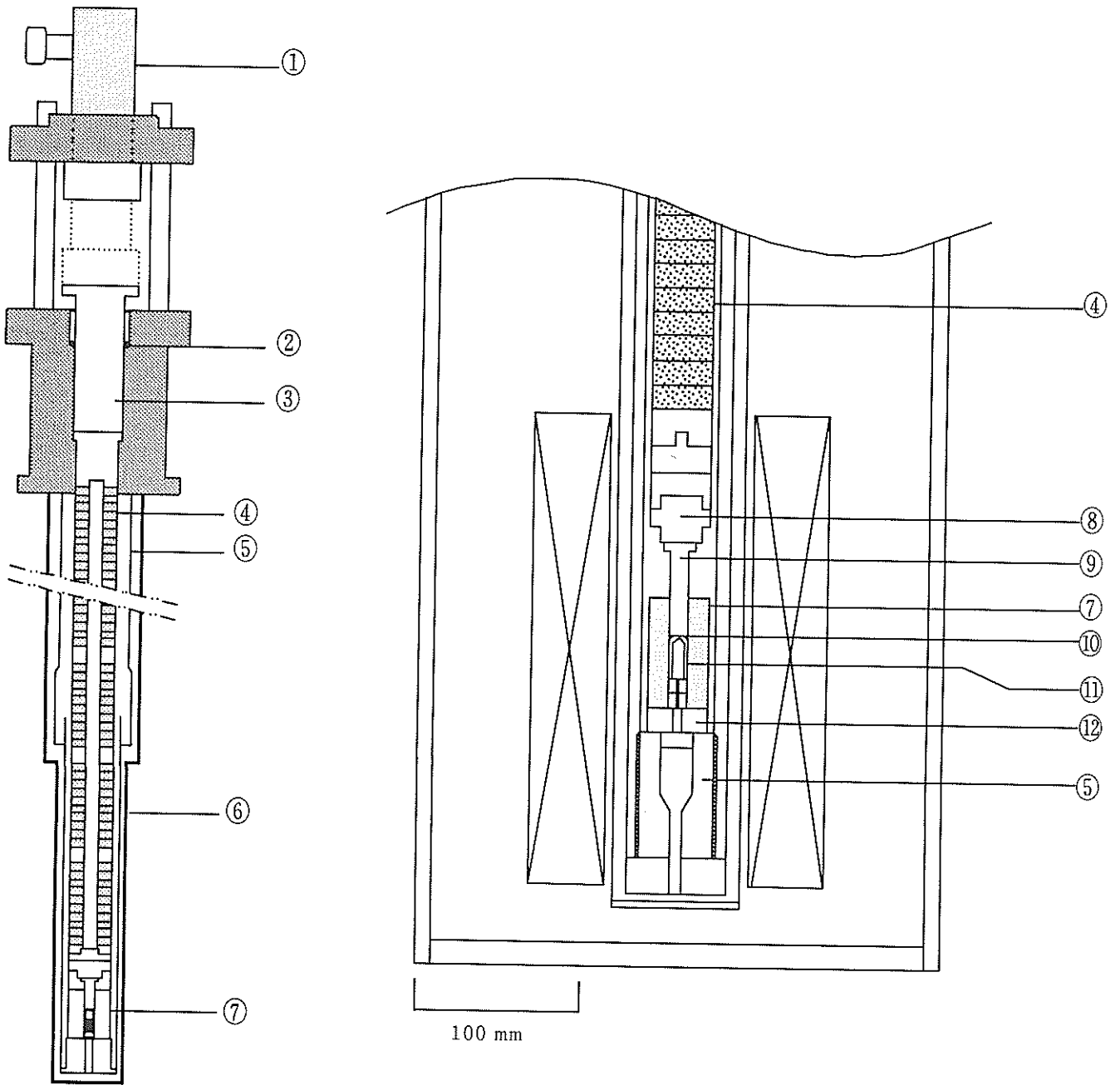


図3 圧力発生部

① 20 ton 油圧シリンダー (理研機器社製), ② O-リング, ③ ステンレス製ピストン, ④ コンプレッションロッド (ステンレス + FRP 樹脂), ⑤ テンションロッド (ステンレス), ⑥ 断熱セル, ⑦ BeCu 製シリンダー, ⑧ BeCu 製スペーサ, ⑨ WC 製ピストン, ⑩ Cu シーリングリング, ⑪ フッ素樹脂製セル, ⑫ バックアップリング

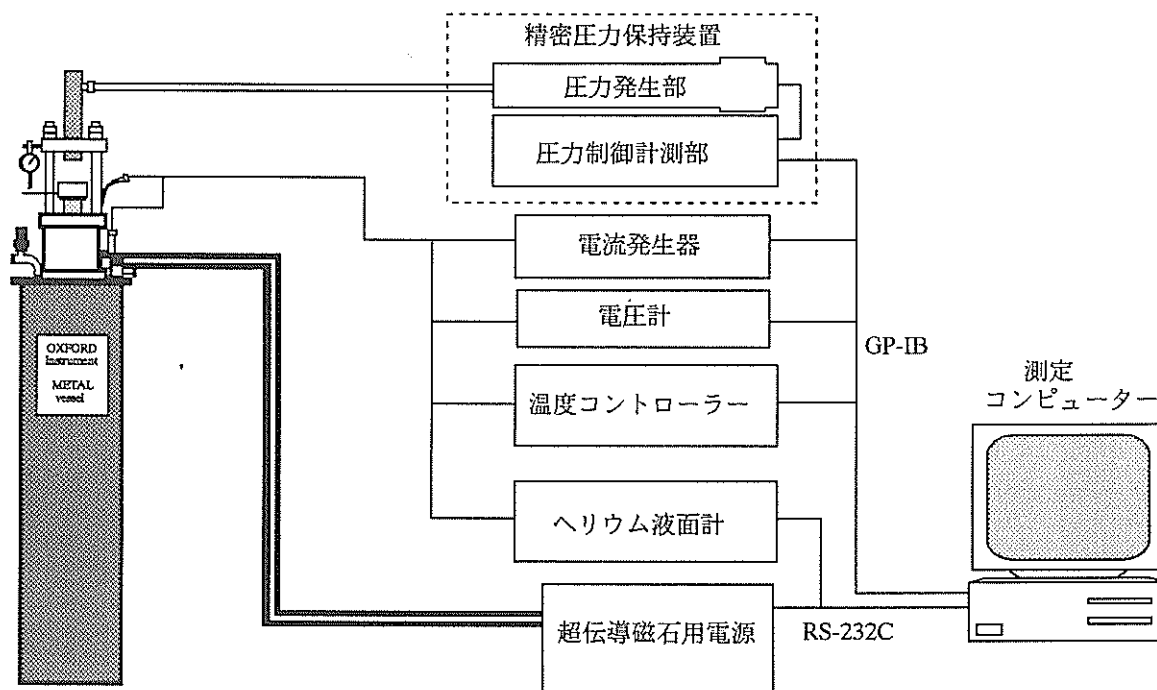


図4 電気抵抗測定のプロック図

このような多重極限条件下で電気抵抗、熱膨張、ホール効果、帯磁率等の測定が可能である。

### 2.3 制御系

図4に本装置を制御する周辺機器及び測定装置のブロック図を示す。加圧、減圧、保持等の圧力コントロールはすべて精密圧力保持装置（理研精機社製）を用いて行う。また、磁場、温度の制御及びデータの取り込みはすべてGP・IBまたは、RS・232Cを介し、測定用コンピュータによって行う。

### 2.4 圧力セル

本実験で使用した8mmφのピストンシリンダー型高圧装置（製作は夏原技研）の断面図を図5に示す。圧力セルは①ピストン（WC）⑤シリンダー（BeCu）⑯台座（BeCu）⑨フッ素樹脂製セル、⑬キャップ（真ちゅう）、⑭ヘッド（WC）等から構成される。⑥、⑫シリリングリング（Cu）はフッ素樹脂製セルが高圧で流れることによる圧力媒体のもれを防ぐためのものである。圧力媒体にはフロリナート（住友スリーエム社製）を使

用した。電気抵抗などを測定するためのリード線はキャップに開けられた穴から取り出し、穴をエポキシ樹脂でシールすることで圧力を保持する。試料の温度計測はフッ素樹脂製セル内に入れた⑩金鉄-クロメル熱電対を使用した。また、モニター用温度計として、シリンダーにとりつけた②白金抵抗温度計、④酸化ルテニウム温度計を用いた。温度制御には⑮金鉄-クロメル熱電対と③マンガンヒーターを用いた。

### 2.5 荷重テスト

試料の測定を行う前に、本装置の安全性を確認するため、強度を調べる荷重テストを行った。高圧容器が占める部分にコンプレッションロッドに使用したFRP積層板を挿入し、550kgf/cm<sup>2</sup>まで荷重をかけテンションロッドの伸び及びコンプレッションロッドの縮みをダイヤルゲージで測定した。図6、7に測定結果を示す。テンションロッドは荷重の増加に比例して伸びた後、荷重の減少に従って縮み測定誤差範囲内で元の長さに戻っている。コンプレッションロッドも荷重に対し直線的に変化し、破損、変形は見られず、少なくとも550kgf/cm<sup>2</sup>までは十分使用に耐えうる機械的

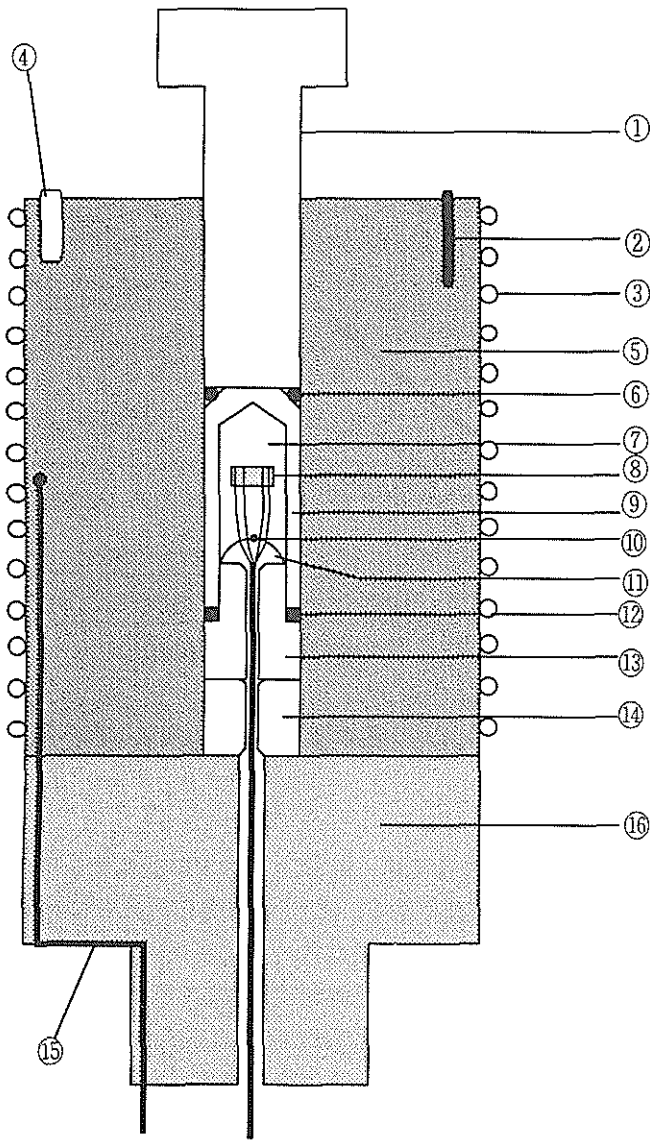


図5 ピストンシリンダー型高圧装置 (8mmφ)

- ①ピストン (WC)、②白金抵抗温度計、③マンガンニヒーター、④酸化ルテニウム温度計、⑤シリンダー (BeCu)、⑥、⑫シーリングリング (Cu)、⑦ フロリナート (住友スリーエム社製)、⑧試料、⑨フッ素樹脂製セル、⑩金鉄-クロメル熱電対⑪エポキシ樹脂、⑬キャップ (真ちゅう)、⑭ヘッド (WC)⑮金鉄-クロメル熱電対、⑯台座 (BeCu)

強度を有することが確認された。

### 2.6 圧力較正

圧力セル内に発生する圧力は原理的にはピストンに加えた荷重を圧力セルの断面積で割ることにより知ることができるが、実際はピストンとシリンダー間や、シリンダーと圧力セル間の摩擦、シリンダーの変形な

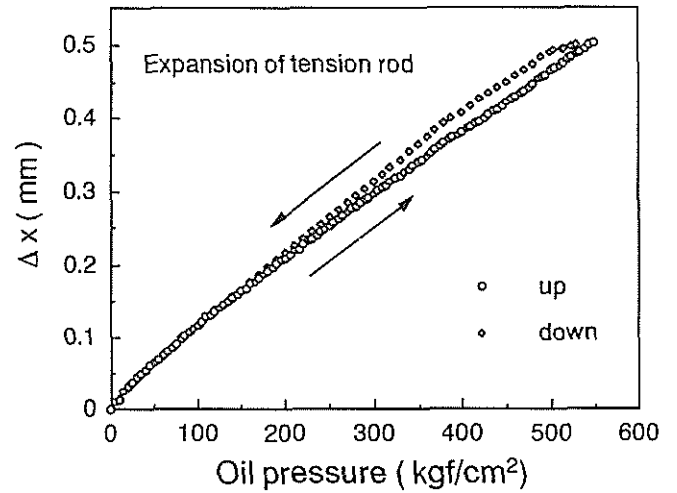


図6 テンションロッドの伸び

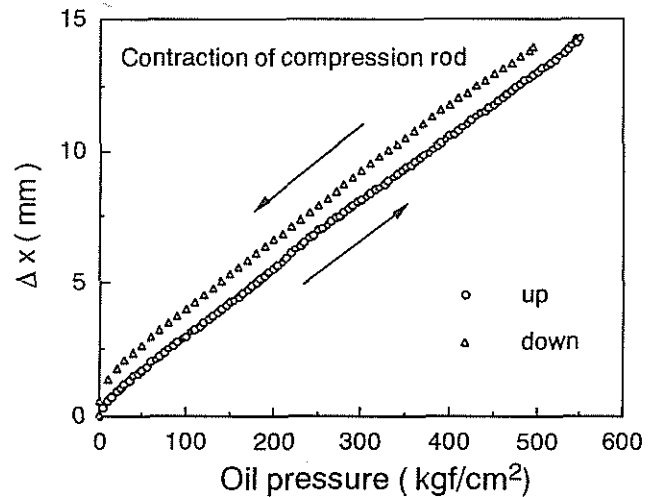


図7 コンプレッションロッドの縮み

どにより計算どおりの圧力が圧力セル内に発生しない。従って、加えた荷重と実際に圧力セル内に発生している圧力との関係調べる必要がある。圧力較正には圧力定点として  $\text{NH}_4\text{F}$  を用いた。 $\text{NH}_4\text{F}$  は圧力により構造相転移を起こし、その圧力は詳しく調べられている。実験は相転移に伴う体積変化を、ピストンの進みをダイヤルゲージで測定することにより行った。測定結果を図8に示す。油圧が  $70\text{kgf/cm}^2$  及び  $238\text{kgf/cm}^2$  にとびが見られた、これがそれぞれ  $\text{NH}_4\text{F}$  の I-II 転移、II-III 転移に相当すると思われる。 $\text{NH}_4\text{F}$  の転移圧力  $P$  (kbar) は温度  $T$  ( $^{\circ}\text{C}$ ) の関数として式 (1)、(2) のように表される<sup>(9)</sup>。

I - II :

$$P = 3.6 + 1.8 \times 10^{-3} T + 0.8 \times 10^{-6} T^2 \quad (1)$$

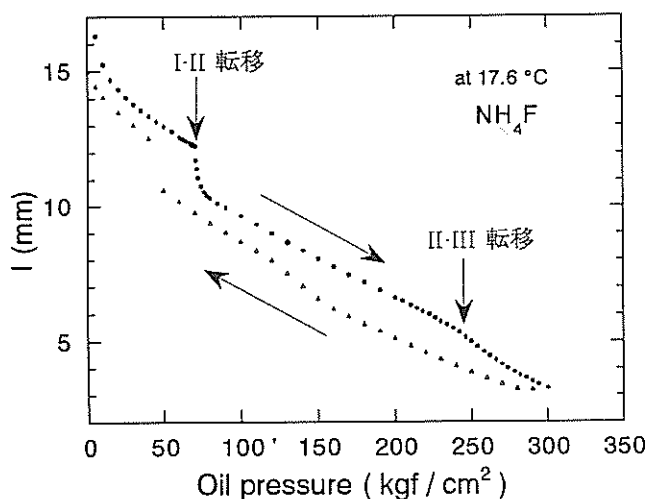


図8 NH<sub>4</sub>Fの体積の荷重依存

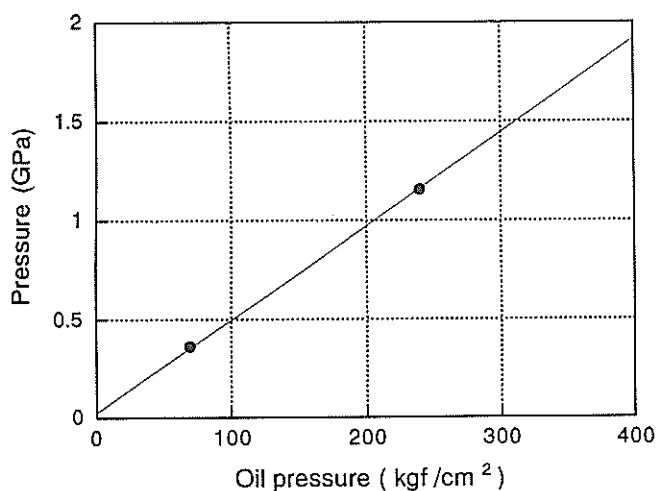


図9 圧力較正曲線

II - III :

$$P = 11.2 + 1.789 \times 10^{-2} T + 0.1 \times 10^{-4} T^2 \quad (2)$$

上式より、70kgf/cm<sup>2</sup> 及び 238kgf/cm<sup>2</sup> はそれぞれ 3.63kbar, 11.5kbar に相当すると考えられる。この測定データをもとに荷重に対する発生圧力の較正曲線を作成した。結果を図9に示す。

さらに荷重に対する発生圧力の線形性の確認のため、マンガニン線の電気抵抗測定を行った。マンガニン線は圧力に対して約 13kbar 以下では電気抵抗が式(3)で与えられるように直線的に増加することが知られている<sup>(4)</sup>。

$$R/R_0 = 1 + a P \quad (3)$$

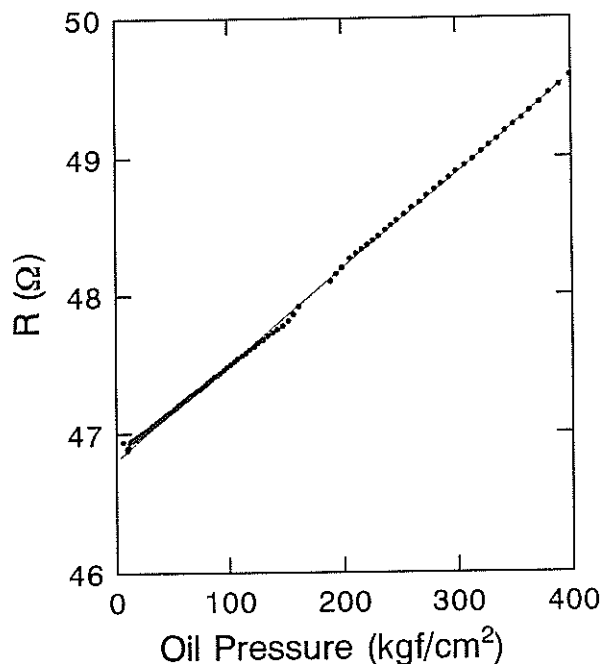


図10 マンガニン線の圧力に対する電気抵抗の変化

Rは各圧力での抵抗値、R<sub>0</sub>は1気圧での抵抗値、Pは圧力、aは比例係数である。図10に室温におけるマンガニン線の圧力に対する電気抵抗の測定結果を示す。電気抵抗は荷重に対してほぼ直線的に増加していることがわかる。この結果より発生圧力は400kgf/cm<sup>2</sup>程度までは、荷重に比例して増加していることが確認された。

### 3 実験結果と考察

多重極限装置を用いて反強磁性体 UPd<sub>2</sub>Si<sub>2</sub> 及び金属-半導体転移を示す PrRu<sub>4</sub>P<sub>12</sub> の低温、高圧下の電気抵抗及び磁気抵抗測定を行った。測定には直流四端子法を用いた。

#### 3.1 UPd<sub>2</sub>Si<sub>2</sub>

ウラン化合物は「重い電子系化合物」、「異方的超伝導体」<sup>(5)</sup>などの発見により、現在、精力的な研究が行われている。体心正方晶 ThCr<sub>2</sub>Si<sub>2</sub> 型のウラン化合物は構成元素の組み合わせにより多くの物質が存在し、その多彩な物性から特に注目されている物質群である。そのなかで UPd<sub>2</sub>Si<sub>2</sub> は複雑な磁気相図を示し、比較的大きな磁気モーメントを持った磁気秩序を示すことからウランの局在モーメント間の相互作用を調べる上で適当な物質と考えられている。UPd<sub>2</sub>Si<sub>2</sub> は常圧下の比熱、電気抵抗、帯磁率の測定から T<sub>Nh</sub> = 133K と T<sub>Nl</sub> = 110K に2つの連続す

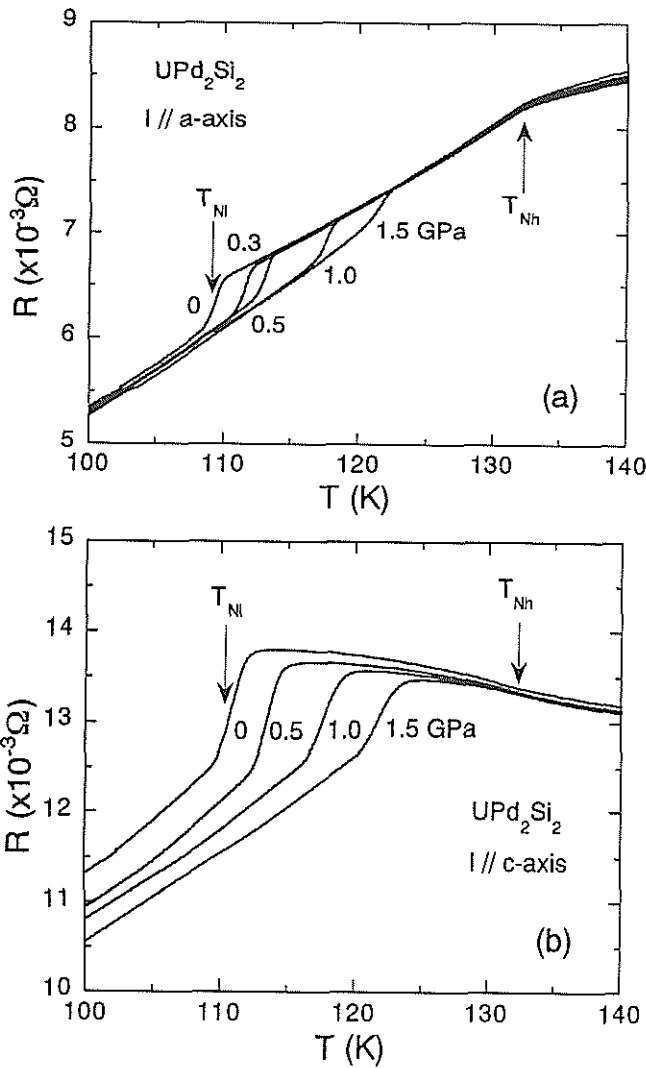


図 11  $UPd_2Si_2$  の各圧力における電気抵抗の温度依存性  
電流は (a) a 軸方向 (b) c 軸方向に印可

る相転移が観測されている<sup>(6)</sup>。これらの転移は異なる反強磁性相への転移と考えられ、磁気構造は中性子散乱の実験から  $T_{Nh}$  以下で結晶格子と不整合な磁気構造をとり、さらに  $T_{Ni}$  以下で整合な磁気構造に転移することが報告されている<sup>(7)</sup>。そこで、これら 2 つの磁気転移の圧力依存性を調べるため、温度範囲  $77K < T < 300K$ 、圧力範囲  $0 < P < 1.5GPa$  で電気抵抗測定を行った。測定には北海道大学物理学科極低温研究室において作成された  $UPd_2Si_2$  単結晶試料を用いた。

図 11 (a, b) に  $UPd_2Si_2$  の a 軸方向及び c 軸方向に電流を流したときの各圧力における電気抵抗の温度変化を示す。a 軸, c 軸とも  $T_{Nh}$ 、 $T_{Ni}$  で異常が観測された。圧力増加にともない  $T_{Ni}$  における転移は高温側にシフトし、対照的に  $T_{Nh}$  における転移は圧力でほとんど変化しない。図 12 に 2 つの転移温度の圧力依存性を示す。3GPa 程度の圧力を加えると 2 つの転移は一致し、不整合相が消失することが予想される。これらの変化の原因については、現在ははっきりしていないが、圧力増加によりスピン間の相互作用が変化し、整合な転移をより安定化させたものと考えられる。このようにウラン化合物等の 5f 電子系の中には圧力の変化に非常に敏感にその電子状態やスピン間相互作用が変化する物質が存在し、このような装置を用いた測定は非常に有力だと考えられる。

### 3.2 $PrRu_4P_{12}$

三元系希土類金属リン化合物  $RET_4P_{12}$  (RE = 希土類金属、T = 遷移金属) は体心立方晶スクッテルド鉱型構造をとり、各元素の組み合わせにより、超伝導、磁気オーダー、半導体等の様々な物性を示す興味深い物質群である。

$PrRu_4P_{12}$  は約 60K で金属-半導体転移を示す化合物である<sup>(8)</sup>。帯磁率測定及び低温における X 線回折の実験では、60K 付近には大きな異常は観測されず、磁気転移や構造相転移ではないと考えられる。また、帯磁率測定の結果、高温側では Curie-Weiss 的な振る舞いを示し、有効磁気モーメントは  $3.84\mu_B/Pr$  で Pr イオンは 3 価に近い状態にあると考えられる。しかし、2K、5T における磁化が約  $1\mu_B/Pr$  で  $Pr^{3+}$  の飽和磁化  $3.2\mu_B/Pr$  に比べ非常に小さいことから、低温では  $Pr^{4+}$  に近い状態にあると考えられる。これらの結果は、この転移が Pr イオンの価数揺動と関係していることを示唆している。そこで、この物質の 60K 付近の金属-半導体転移の機構を解明するために、圧力下の電気抵抗測定を行った。試料は高温高圧合成法<sup>(9)</sup>により作成された多結晶試料を用いた。

図 13 に多重極限装置を用いて測定した常圧における

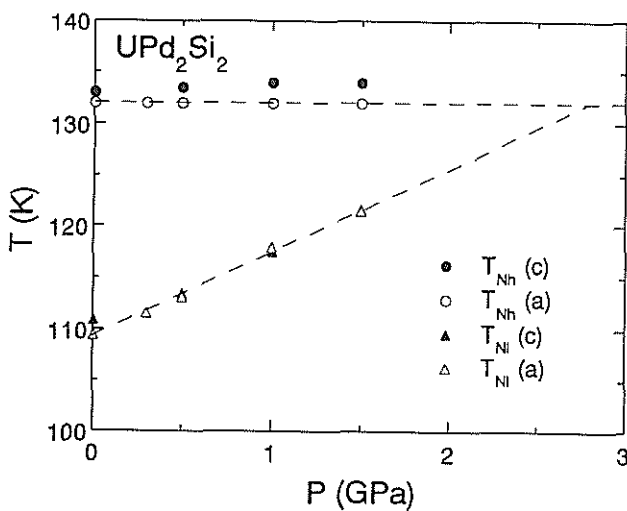


図 12  $UPd_2Si_2$  の転移温度の圧力依存性

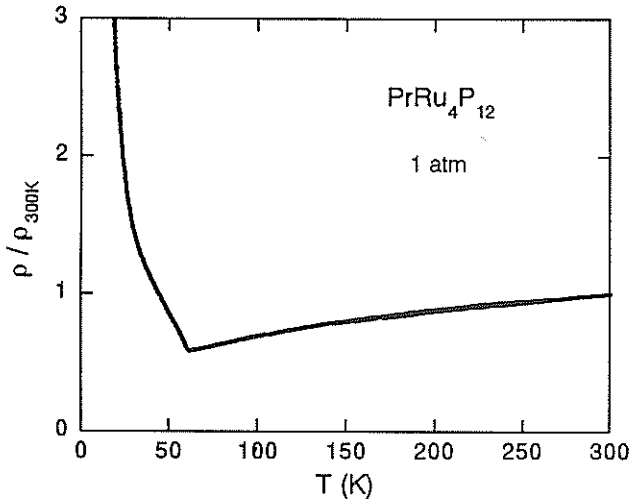


図 13 常圧における PrRu<sub>4</sub>P<sub>12</sub> の電気抵抗の温度依存性

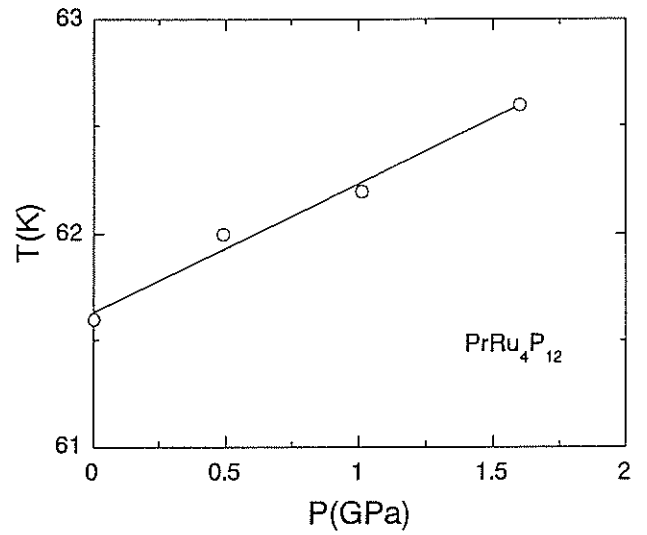


図 15 PrRu<sub>4</sub>P<sub>12</sub> の転移温度の圧力依存性

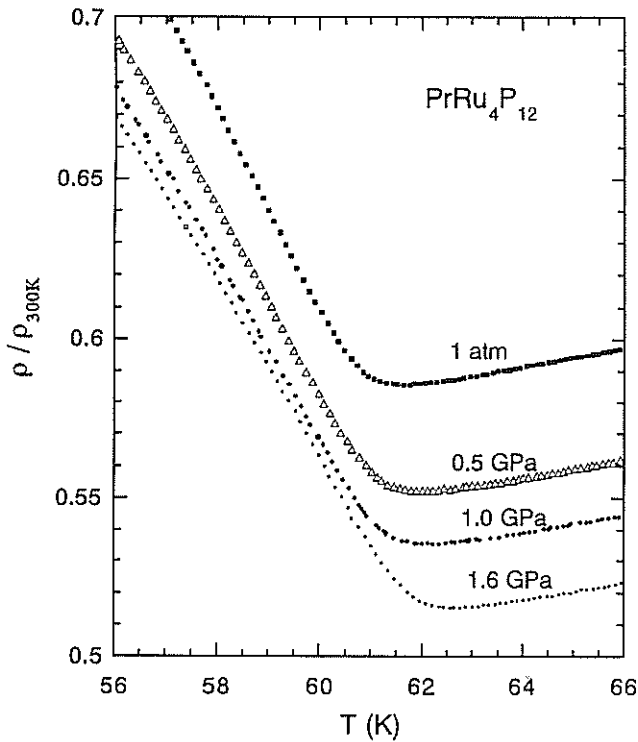


図 14 PrRu<sub>4</sub>P<sub>12</sub> の各圧力における電気抵抗の転移点近傍の温度変化

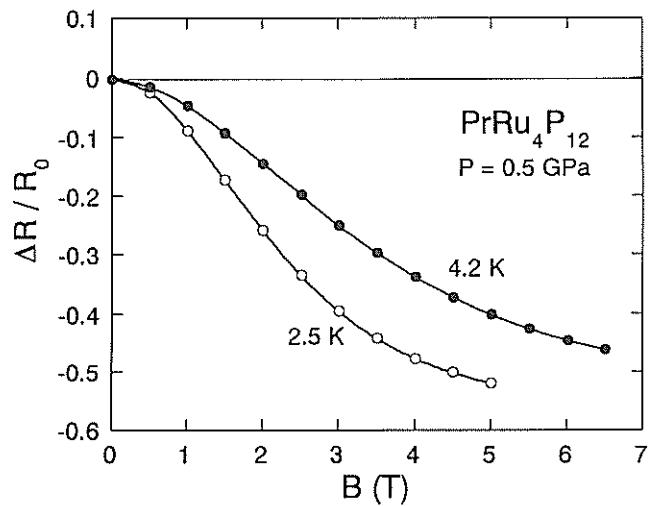


図 16 PrRu<sub>4</sub>P<sub>12</sub> の 0.5 GPa における磁気抵抗

PrRu<sub>4</sub>P<sub>12</sub> の電気抵抗の温度依存性を示す。室温から 60 K 付近まで温度低下にともない電気抵抗は金属的に減少するが、60 K 以下では電気抵抗は指数関数的に増加する半導体的な振る舞いを示している。図 14 は転移点近くの温度における各圧力での電気抵抗の温度依存性である。転移温度は圧力増加とともに高温側にシフトすることが明らかになった。転移温度を電気抵抗極小の温度と定義し、転移点の圧力依存を示す (図 15)。圧力の増加は価数揺動を起こしやすくすると考えられる。従って、本実験の結果はこの物質における金属-半導体転移には Pr の 3 個

から 4 個への価数揺動が関係しているという考え方に矛盾しない。

圧力下、一定温度における磁気抵抗効果の例として、図 16 に 0.5 GPa における、温度 2.6 K、4.2 K での PrRu<sub>4</sub>P<sub>12</sub> の磁気抵抗を示す。大きな負の磁気抵抗効果を示し、その効果は低温でより顕著であり、2.6 K では 5 T の磁場で抵抗値は約 1/2 となる。これは低温で何らかの磁気相関が発達していることを示しているが、詳細な解析は今後の課題である。

このように本装置を用いることで電子物性において重要な情報を与える磁気抵抗効果を、高圧下で精度良く測定できる。

#### 4 まとめ

本研究では、低温、高圧、強磁場という多重極限環境下において、物性測定を精密に行える装置 (多重極限装

置)を作製し、強相関伝導系物質  $\text{UPd}_2\text{Si}_2$  及び  $\text{PrRu}_4\text{P}_{12}$  の多重極限環境下における電気抵抗測定を行った。 $\text{UPd}_2\text{Si}_2$  の2つの磁気転移の圧力依存性を調べ、初めてこの物質の温度-圧力相図を得た。また、 $\text{PrRu}_4\text{P}_{12}$  の金属-半導体転移の圧力依存性を調べ、この転移にはPrの価数揺動が関係していることを明らかにした。

多重極限装置は磁性、超伝導、金属のフェルミ面、ホール効果、磁気抵抗効果、金属-半導体転移等の電子物性はいうまでもなく、熱膨張係数や磁歪などの測定も可能であり、基礎研究だけでなく材料の物性評価などの応用にも使用でき、今後大いなる発展が期待できる。

#### 謝 辞

本研究を遂行するに当たり、低温、高圧の技術指導をして下さった東京大学物性研究所の毛利信男先生ならびに日本大学文理学部の高橋博樹先生に深く感謝する。また、本装置の製作に協力いただいた本学の林純一技官に心から感謝します。

#### 参考文献

(1) R.I. Beecroft and C.A. Swenson, *J. Appl. Phys.* 30

(1959) 793.

(2) G. Oomi, T. Kagayama and Y. Uwatoko, *Jpn. J. Appl. Phys.* 32 (1993) Suppl. 31-1, 349-351.

(3) A. K. Kuriakose and E. Whalley, *J. Chem. Phys.* 48 (1969) 2025.

C. W. F. Pistorius, *J. Chem. Phys.* 50 (1969) 1436.

(4) P. W. Bridgman, *Proc. Am. Acad. Arts Sci.* 72 (1938) 157., *Phys. Rev.* 57 (1940) 235.

P. W. Bridgman, *Proc. Am. Acad. Arts Sci.* 74 (1940) 1.

(5) H. Tou, Y. Kitaoka, K. Asayama, N. Kimura, Y. Onuki, E. Yamamoto and K. Maezawa, *Phys. Rev. Lett.*, 77, (1996) 1374.

(6) T. Honma, H. Amitsuka, T. Sakakibara, K. Sugiyama and M. Date, *Physica B* 186-188 (1993) 684.

(7) M. F. Collins, B. Shemirani, C. V. Stager, J. D. Garrett, H. Lin, W. J. L. Buyers and Z. Tun, *Phys. Rev. B* 48 (1993) 16500.

(8) C. Sekine, T. Uchiumi, I. Shirotni, T. Yagi, submitted.

(9) I. Shirotni, T. Adachi, K. Tachi, S. Todo, K. Nozawa, T. Yagi and M. Kinoshita, *J. Phys. Chem. Solids* 57 (1996) 211.