



FRPボルト締結体のリラクセーション： 構成方程式の応力依存性を考慮した解析

メタデータ	言語: jpn 出版者: 室蘭工業大学 公開日: 2014-03-27 キーワード (Ja): キーワード (En): Plastics bolt, Tightening force, Relaxation, Viscoelastic model, Nonlinear 作成者: 齋當, 建一, 西田, 公至, 石岡, 昌瑞 メールアドレス: 所属:
URL	http://hdl.handle.net/10258/2853

FRPボルト締結体のリラクセーション (構成方程式の応力依存性を考慮した解析)

齊当 建一*¹, 西田 公至*¹, 石岡 昌瑞*²

Relaxation of Tightening Force in Joint with FRP Bolt and Nut (Analysis in consideration of stress-dependency of constitutive equation)

Ken-ichi SAITO, Kohshi NISHIDA and Masamizu ISHIOKA

(原稿受付日 平成10年5月8日 論文受理日 平成10年8月31日)

Abstract

The relaxation of the fastening force of the joint fastened by the bolt and nut made of Fiber Reinforced Plastics (FRP) is examined analytically by means of the Finite Element Method (FEM) and the results are compared with experimental ones for the purpose of clarifying the optimum conditions of a joint in which the relaxation can be minimized. In this analysis, it is assumed that all elements of the joint is an axisymmetric and that bolt and nut are viscoelastic. The constitutive equation for distortion of the raw material of FRP bolt and nut is expressed by 4-parameter fluid model. Each viscoelastic parameter of the model is determined by the creep tests under various stress levels and is expressed as function of stress, so that the viscoelastic parameters can be used for the nonlinear constitutive equation. The results obtained from these analyses and experiments can be summarized as follows: (1) The compressive spring constant of clamped members should be lowered and the grip length should be lengthened for minimizing the relaxation. (2) Accuracy of the diameter of the bolt hole has little influence on the relaxation.

Key words : Plastics bolt, Tightening force, Relaxation, Viscoelastic model, Nonlinear constitutive equation

1. 緒言

繊維強化プラスチック (FRP) 材料は優れた強度特性と共に耐食性, 電気絶縁性, 耐磁性, 断熱性, 軽量化などの長所を生かし, 様々な分野で使用されている。同様に締結要素においても近年FRP製のねじが試作の段階から商品化へと進むなど, 金属ねじにはない利点への期待も大きい。しかし, プラスチックねじの歴史は浅く, その特性はほとんどが解明されていないのが実情である。

締結用ねじとして必要な特性には, 強度特性や締付けの指針や締付け後の挙動などがある。その中でも強度特性や締付けの指針などは比較的試験も容易なため評価し易いが, ねじの締結性能の重要な条件のひとつである締付け後の締付け力の安定性の評価については困難を伴うことが多い。すなわち, FRP材料の構成素材である母材は常温でもクリープ挙動を示すことが多く, FRP製のねじにおいても締付け後に締付け力が時間の経過と共に低下する現象, すなわちリラクセーションの発生が予想される。

したがって, FRPねじを使用する場合はその締結条件による締付け力のリラクセーションを設計段階で予測し, 評価する方法や, リラクセーションが

* 1 機械システム工学科

* 2 昭和電工(株)

生じにくい締結部とするための設計指針を確立する必要がある。

先に行った非強化プラスチック製ボルト・ナット締結体のリラクゼーションに関する研究¹⁾においては、弾性体と粘弾性体の解を関係づける対応原理²⁾を適用して締結力の緩和を予測する方法を提案したが、この方法では高い応力になると、ねじ材料の構成方程式の非線形性や複雑なねじ形状部の応力分布を考慮できないため、予測が困難になるという制約があった。そこで、本研究ではFRP製ボルト・ナット締結体について、材料の構成方程式の応力依存性を考慮した粘弾性モデルを用いて、有限要素法によるリラクゼーションの解析法を検討し、これを実験結果と比較している。

2. 粘弾性モデルとその係数の決定

FRPボルト締結体のリラクゼーションの解析に有限要素法を適用するにあたって、FRPボルト材料の応力-ひずみ関係（構成方程式）を明らかにする必要がある。そのために、まず最初に各応力レベルにおけるFRP材料のクリープ試験を行ない、粘弾性モデルとその係数を決定する。

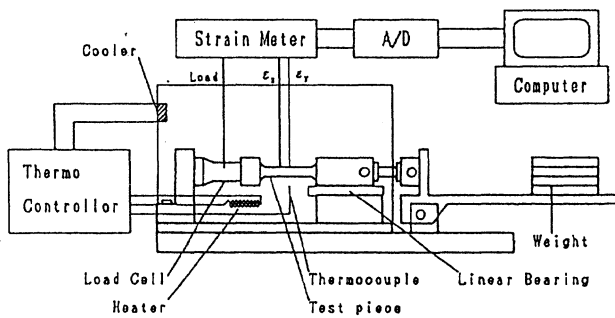


図1 クリープ試験の概要

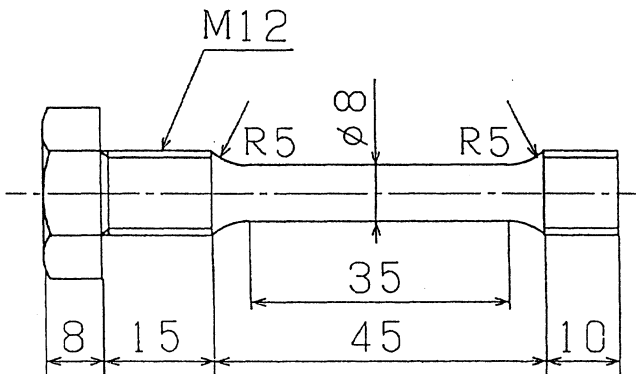


図2 クリープ試験用の試験片

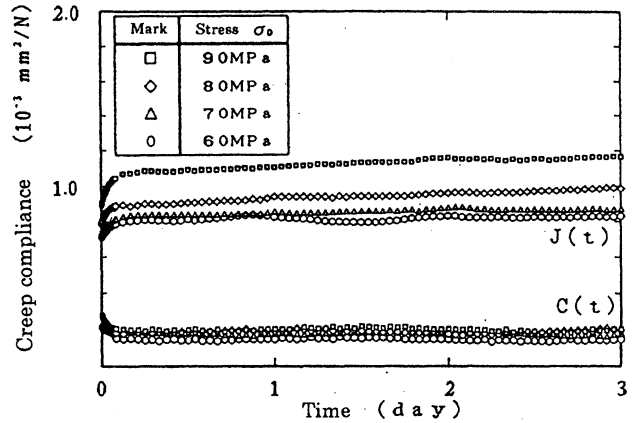


図3 各応力で求めた形状変化と体積変化のクリープコンプライアンス

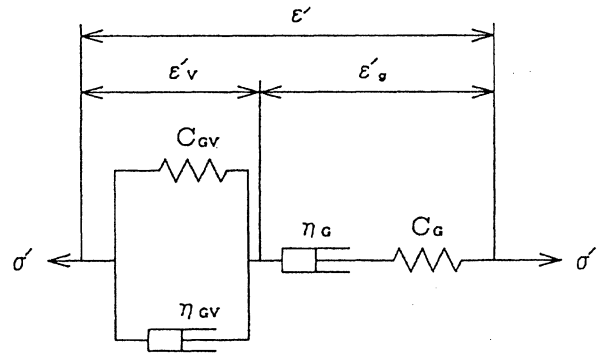


図4 形状変化に適用する4要素流体モデル

2.1 クリープ試験

本研究で用いたボルト・ナットはグラスファイバーの短繊維で強化されたポリアミド製の射出成形品である。

本研究ではまず解析対象であるFRP製ボルトおよびナットに含まれるガラス繊維の長さは平均で150 μm、直径は10 μmであり、対象にしているM12ボルトの形状寸法に比べ十分に短いのでFRP製ボルト・ナットを等方性と仮定する。クリープ試験は図1に示すクリープ試験機を用いる。この先端にはおもりを載せ、試験片に対し引張り応力を与える。

図2にFRP材料のクリープ試験に用いた試験片を示す。試験片はFRPボルトM12×70から直径8 mmの円筒部を削り出したものを使用し、試験中は試験片の円筒部における軸方向および半径方向の変位を変位計により検出する。また試験片は恒温槽内

において $20 \pm 1^\circ\text{C}$ に保つ。

クリープ試験の応力レベルとボルト締結体の初期締付け応力を決めるため、まず最初に、試験片の静的引張り試験を行った。その結果、最大応力は約 116MPa を得た。そこで、本研究でのボルト締結体の初期締付け応力 σ_0 を 80MPa とし、クリープ試験ではその前後の応力でFRP材料の構成方程式における応力依存性を検討するため、 60MPa から 90MPa まで 10MPa 刻みでクリープ試験を行なうこととした。

クリープ試験は、ほぼ定常状態となるまで3日間にわたって記録された軸方向変位および半径方向変位から、それぞれ縦ひずみ $\varepsilon_x(t)$ と横ひずみ $\varepsilon_y(t)$ を求め、これらより形状変化と体積変化のクリープコンプライアンス $J(t)$ と $C(t)$ を次式により求める。

$$J(t) = 2 \{ \varepsilon_x(t) - \varepsilon_y(t) \} / \sigma_x \quad (1)$$

$$C(t) = 3 \{ \varepsilon_x(t) + 2 \varepsilon_y(t) \} / \sigma_x \quad (2)$$

図3に $J(t)$ と $C(t)$ の結果を示す。ここで形状変化のクリープコンプライアンス $J(t)$ は、 60MPa から 90MPa までの曲線が変化しており応力依存性を示すが、特に 90MPa になるとその傾向が顕著になる。一方、体積変化のクリープコンプライアンス $C(t)$ は、どの応力値でも瞬間弾性による変化の後にはほぼ横ばいの状態となっており、形状変化に比べて時間依存性および応力依存性のいずれもが小さいことが分かる。

以上のことから、形状変化については図4に示すように粘弾性モデルの中で瞬間弾性、遷移クリープおよび定常クリープを表現できる最小の要素からなる4要素流体モデルを採用する。体積変化については弾性的と近似し、各応力値における瞬間弾性の値 $C(0)$ の平均値を体積変化のコンプライアンス C_k とする。

2.2 粘弾性モデルの係数の決定

実験から得られた形状変化に関するクリープコンプライアンス $J(t)$ の曲線を用いて図4に示す4要素流体モデルを構成する各要素の係数 $C_G, C_{GV}, \eta_G, \eta_{GV}$ を決定する。ここで、4要素流体モデルのクリープコンプライアンス $J(t)$ は次式で表される。

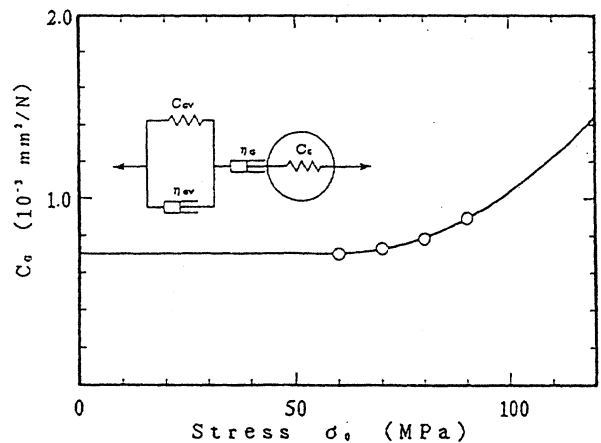


図5 直列ばね要素 C_G の曲線近似

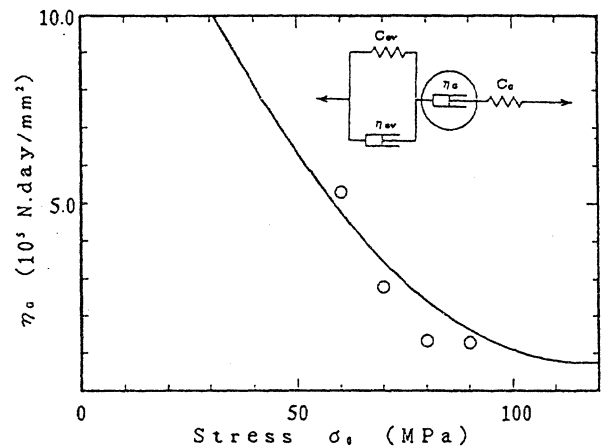


図6 直列ダッシュポット要素 η_G の曲線近似

$$J(t) = C_G + (t / \eta_G) + C_{GV} \{ 1 - \exp(-t / C_{GV} \eta_{GV}) \} \quad (3)$$

図5から図8は、各応力毎に実験から求めた4要素流体モデルの係数 $C_G, C_{GV}, \eta_G, \eta_{GV}$ の値とこれを最小二乗法により近似した関数を示す。

図5に示す C_G は、4要素流体モデルにおいて瞬間弾性を表現するばね要素であり、初期の偏差応力に対応する偏差ひずみの量を決定する重要な要素であるから、実験値に対してできるだけ近くなるように2次関数で近似する。図3に示す各応力毎の形状変化のクリープコンプライアンス曲線は応力が高いほど変化が大きく、応力が低いほど一定値に近づく傾向を示す。したがって 60MPa 以下においては60

MP aでの値で一定値とし, 60MP a以上では2次関数で近似する.

図6に示す η_c は4要素流体モデルにおける独立したダッシュポット要素であり, クリープ現象においては η_c は定常クリープの傾斜を決定する要素で長時間の現象を表わす. 実験値を見ると定性的には応力の低い方が硬く, 応力が高いと軟らかいダッシュポットということがいえる. 算出された係数は90MP aまでであるが, 事前に行なったボルトの引張り試験における最大応力116MP aまでその非線形性は続くものと仮定し, 応力の低いところでは2乗に比例してダッシュポットの硬さが増加するものとする. また η_c の値は最大応力において収束すると仮定して2次関数に近似する.

図7と図8に示すVoigtモデル部分の C_{GV} と η_{GV} は, クリープ初期の現象である遷移クリープを特徴づける係数であり, C_{GV} は C_c と同様に応力が

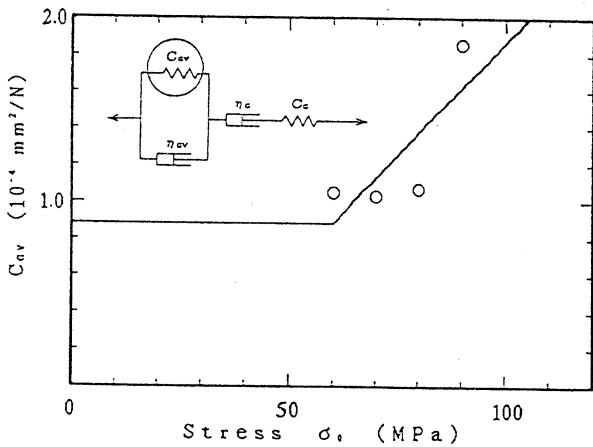


図7 Voigtばね要素 C_{GV} の直線近似

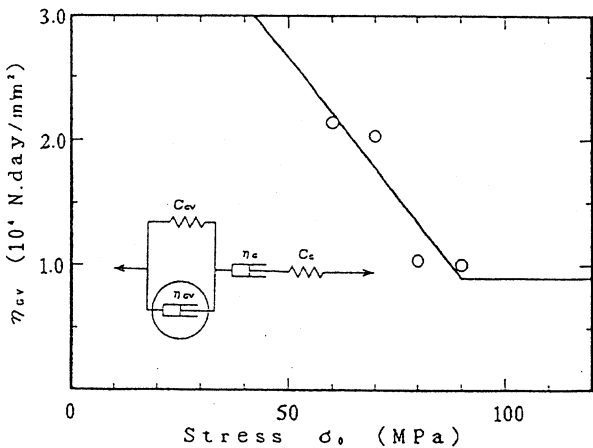


図8 Voigtダッシュポット要素 η_{GV} の直線近似

高くなるにしたがって増加し, η_{GV} は η_c と同様に応力が高くなるにしたがって減少する. しかしいずれも高次の関数に近似するほどの明瞭な傾向は見られないので, 直線で近似する.

3. リラクセーションの解析

FRPボルト締結体の解析モデルは図9に示すように8個のユニットにより構成され, 要素は軸対称三角形一定要素(要素内で応力, ひずみは一定)を用いる. ナットおよびボルトの頭部は実際には六角形であるが, 計算では軸対称問題として扱うため, その六角形の断面積に等しい円に近似した. また, 本研究に用いたFRPボルトは全ねじであるが, 要素数の節減上, ボルト・ナット座面間の遊びねじ部はねじの有効断面積に相当する円柱に近似した.

被締結体を図9に示すように2つのユニットに分け, $t=0$ において, ユニット境界の一方にボルト・

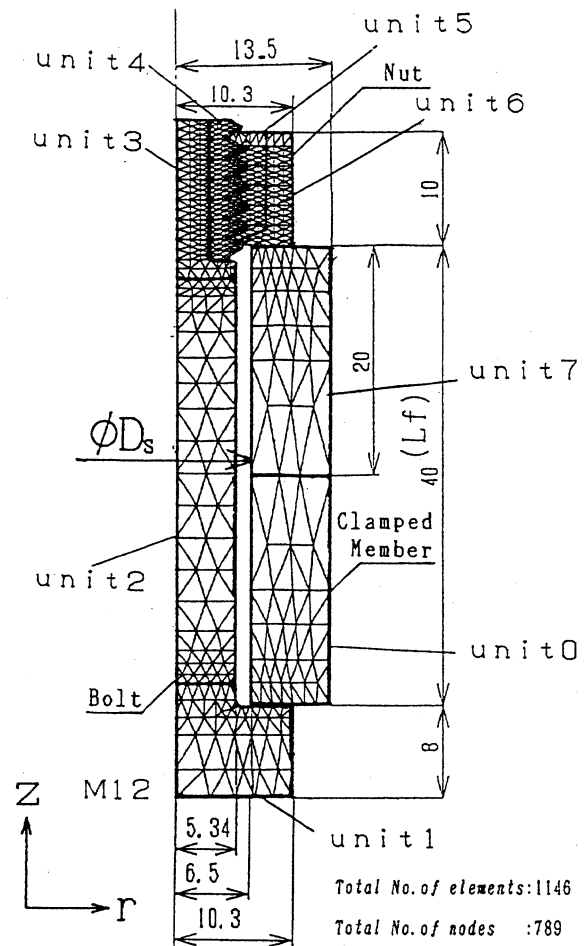


図9 FEM解析の要素分割(基本モデルの場合)

ナットの座面間に引張りが作用する方向の負荷を与え、他方をz方向のみ拘束することにより、初期締付け力を発生させる。初期締付け後 ($t > 0$) の粘弾性解析は時間増分 Δt 毎に締付け力の変化量を計算する³⁾。

ここで、解を十分な精度で得るためには Δt を出来る限り小さくとる必要があるが、計算時間も膨大になる。そこで必要な精度を確保するための時間増分を決めるために、厳密解が得られる線形粘弾性の例として円柱モデルのリラクセーションを計算し、有限要素法による数値解との比較をおこなった。

図10にそれぞれの Δt における有限要素法による解と厳密解の比較を示す。 Δt が大きいと厳密解からのずれが大きくなる。そこで、 Δt は表1に示

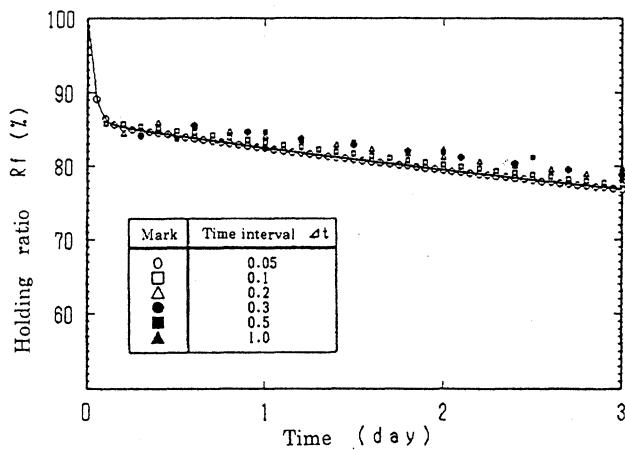


図10 厳密解とFEM解の比較
(均等な Δt の場合)

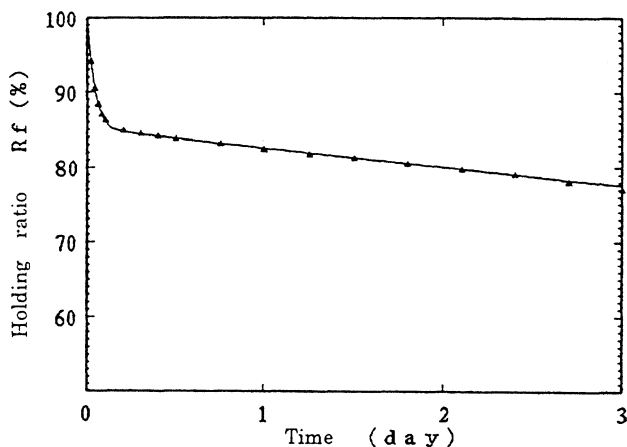


図11 厳密解とFEM解の比較
(表1に示す Δt の場合)

表1 各時刻における時間増分 Δt の配分

Time t day	Time interval Δt day
0~0.1	0.02
0.1~0.5	0.10
0.5~1.5	0.25
1.5~3.0	0.30

すように、応力の急変する初期は小さくとるようにし、その後徐々に増加させていくことにより、図11に示すように厳密解との良い一致が得られている。

4. ボルト締結体のリラクセーション試験による解析結果の評価

以下に示す締結体の条件を基本モデルとし、それに対して、締付け長さ L_f 、被締結体の圧縮ばね定数 K およびボルト穴径 D_s を変えた場合についてリラクセーション試験を行い、解析結果と比較する。

締付け長さ	$L_f = 40\text{mm}$
初期締付け応力	$\sigma_0 = 80\text{MPa}$
被締結体の圧縮ばね定数	$K = 470\text{kN/mm}$
ボルト穴径	$D_s = 13\text{mm}$

ここで、試験片はFRP製のボルトM12×70およびナットを使用し、試験期間は3日間とする。図12にリラクセーション試験の構成を示す。恒温槽はクリーブ試験と同様に $20 \pm 1^\circ\text{C}$ に保ち、締付け力の時間的変化を動ひずみ計およびA/D変換を介し、所定の時間間隔で計測しパーソナルコンピュータへデータを取り込む。

締付け後時間 t だけ経過した締付け力 $F(t)$ の初期締付け力 $F(0)$ に対する割合を百分率で表わし、これを締付け力の保持率 R_f と定義する。

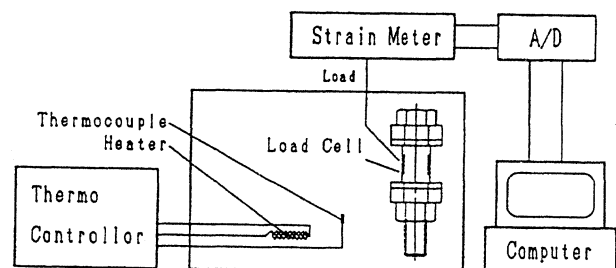


図12 リラクセーション試験の概要

4. 1 リラクゼーションに及ぼす締付け長さの影響

図13に示すようにリラクゼーション測定用ロードセルおよびスペーサを用いて締付け長さ $L_r=25$ mm, 40mm (基本モデル) および 55mmに設定する。ここで、スペーサの材質はS45Cで厚さが7.5 mm, 15mmの2種類で、それらの組み合わせにより締付け長さを変える。

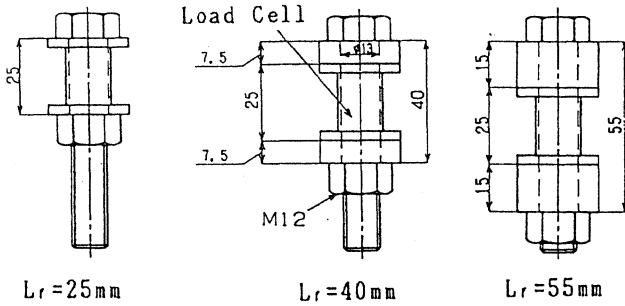


図13 締付け長さの異なる締結体

図14に締付け長さを変化させたモデルの実験で得られた保持率の時間的変化を解析結果とともに示す。いずれも保持率は、締付け長さが長いほど高くなる傾向を示す。なお解析結果は、 $L_r=55$ mmの場合に実験結果と良く一致するが、これよりも締付け長さが短くなると解析値は実験結果より高い保持率となる。

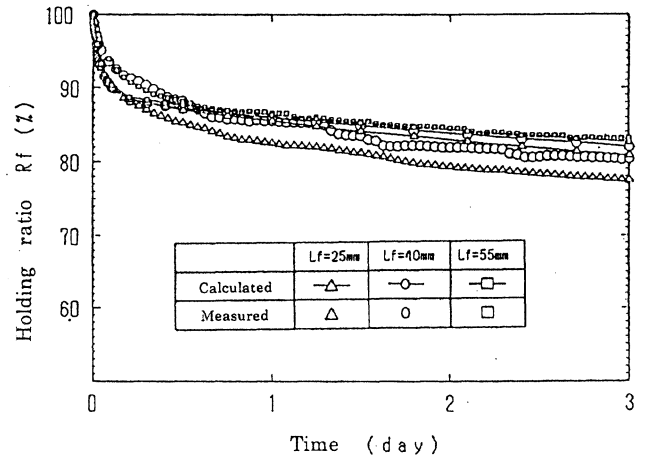


図14 リラクゼーションに及ぼす締付け長さの影響

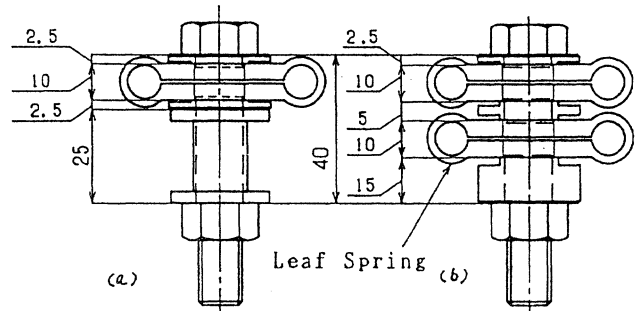


図15 被締結体のばね定数の異なる締結体

4. 2 リラクゼーションに及ぼす被締結体の剛性の影響

ここでは、基本モデルおよび基本モデルのうち被締結体の圧縮ばね定数を変えた場合について実験を行ない、保持率を比較する。

図15に基本モデルのうち被締結体の圧縮ばね定数を低くした2種類の締結モデルを示す。同図(a)はロードセルに板ばね1枚とスペーサを組み合わせたものであり、このモデルにおける被締結体のばね定数は $K=14.9$ kN/mmとなる。また同図(b)は板ばね2枚のモデルを示す。これは板ばね2枚とスペーサを組み合わせたもので、板ばねの一枚はロードセルとし締付け力の検出を行なう。このモデルのばね定数は $K=7.4$ kN/mmである。

図16にそれぞれのモデルにおける保持率の時間的変化を解析結果とともに示す。どの条件も解析値は実験値より高い保持率を示すが、定性的に良く一致する。文献4)では、プラスチック製のボルトに

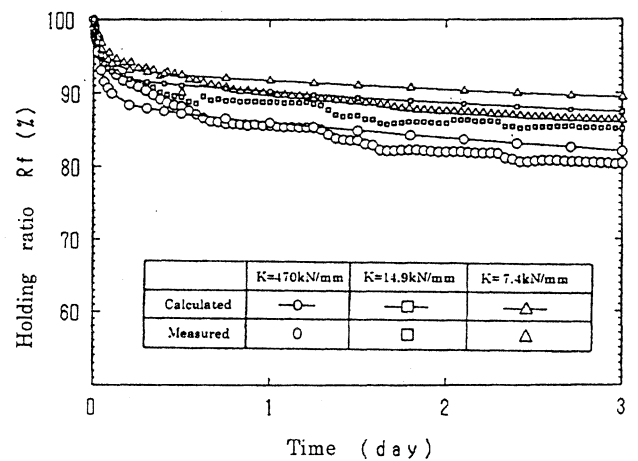


図16 リラクゼーションに及ぼす被締結体のばね定数の影響

よる締結方法の一つとして伸びブッシュの使用を推奨している。この理由を考えると、4.1節に述べた締付け長さの効果と共に被締結体の圧縮ばね定数 K の低減効果も活用したものと解釈することが出来る。

4. 3 リラクゼーションに及ぼすボルト穴径の影響

基本モデル(ボルト穴径 $D_s=13\text{mm}$)に対して $D_s=15\text{mm}$ の場合を比較する。ここで $D_s=13\text{mm}$ は、JIS B 1001(ボルト穴径及びざぐり径)で規定された最小の穴径であり、高精度の組立てに適用される。一方、 $D_s=15\text{mm}$ は精度を要求されない組立てに適用されるもので、許容される上限の穴径として規定されている。

図17に保持率の時間的変化を解析結果とともに示す。これより、解析結果は定量的にも実験結果とほぼ一致すること、さらに保持率はボルト穴径の影響をほとんど受けないことがわかる。

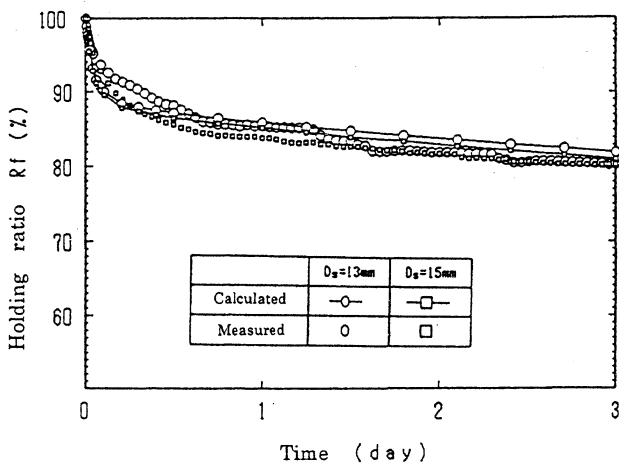


図17 リラクゼーションに及ぼすボルト穴径の影響

5. 結言

FRPボルト締結体のリラクゼーションを素材のクリープ特性から予測する方法を提案し、締結条件の影響を検討する実験と比較を行った結果、以下のことが明らかになった。

- (1) ねじ材料を粘弾性にモデリングしたFEM解析によって緩和の過程をかなり良く予測できる。
- (2) 緩和を少なくするためには、被締結体の圧縮ばね定数を小さく、また締め付け長さを長くすることが有効である。
- (3) ボルト穴の寸法精度は緩和に対してほとんど影響を及ぼさない。

なお、本論文では主に解析法について検討しており、現象それ自体は3日間に限定されている。したがって、より長期にわたるリラクゼーションの予測

についてはそれに対応するクリープ特性の把握と粘弾性モデルが必要であり、今後の検討課題である。

参考文献

- 1) 齊当, 大川: 精密機械, 50, 11(1984)1777.
- 2) W. Flügge: Viscoelasticity, Springer-Verlag, New York, Heidelberg & Berlin(1975)176.
- 3) 鷲津 久一郎, 他: 有限要素法ハンドブック, 培風館(1983).
- 4) R. Krüdener: Neue Möglichkeiten für größere Schrauben und Gewindegastäbe, PLAST-VERARBEITER, 40, 3(1989)60.