



室蘭工業大学

学術資源アーカイブ

Muroran Institute of Technology Academic Resources Archive



## Propagator法による容量結合方窒素RFプラズマの解析

メタデータ	言語: jpn 出版者: 室蘭工業大学 公開日: 2007-06-12 キーワード (Ja): キーワード (En): radio frequency discharge, nitrogen gas, self-consistent model, propagator method, computer simulation 作成者: 佐藤, 孝紀, 伊藤, 秀範, 田頭, 博昭 メールアドレス: 所属:
URL	<a href="http://hdl.handle.net/10258/157">http://hdl.handle.net/10258/157</a>

## Propagator法による容量結合方窒素RFプラズマの解析

その他（別言語等）のタイトル	Computer simulation of Capacitively Coupled Radio Frequency Plasma in Nitrogen using Propagator Method
著者	佐藤 孝紀, 伊藤 秀範, 田頭 博昭
雑誌名	室蘭工業大学紀要
巻	49
ページ	87-92
発行年	1999-11-30
URL	<a href="http://hdl.handle.net/10258/157">http://hdl.handle.net/10258/157</a>

# Propagator法による容量結合型窒素RFプラズマの解析

佐藤 孝紀<sup>\*1</sup>、伊藤 秀範<sup>\*1</sup>、田頭 博昭<sup>\*2</sup>

## Computer simulation of Capacitively Coupled Radio Frequency Plasma in Nitrogen using Propagator Method

Kohki SATOH, Hidenori ITOH and Hiroaki TAGASHIRA

(原稿受付日 平成11年5月10日 論文受理日 平成11年8月31日)

### Abstract

Behavior of electrons and  $N_2^+$  ions in radio frequency(RF) discharge in nitrogen is simulated by self-consistent model using Propagator method coupled with Poisson's equation and external circuit equations. The spatio-temporal variations of electric field in a gap, mean energies of the electrons and ions, excitation rate etc. are obtained. It is seen that in the spatio-temporal variation of excitation rate to  $C^3\Pi_u$  state, large peaks due to sheath appear at the phase of maximum voltage of RF power, and small peaks next to the large peaks appear at the same phase. This profile agrees qualitatively with the density profile of  $C^3\Pi_u$  state molecules obtained from emission spectroscopy. It is found from this simulation that the small peaks are due to double layers.

Key word : Radio frequency Discharge, Nitrogen Gas, Self-consistent model, Propagator Method, Computer Simulation

### 1. はじめに

窒素ガス中および窒素を含む混合ガス中の放電プラズマは、プラズマ nitriding による金属表面の硬化や窒素を含む薄膜の堆積に利用されているとともに、最近では、窒素プラズマ中の正イオンを用いてベンゼン環分解の可能性が示唆され<sup>(1)</sup>、環境汚染物質の分解においても注目されつつある。このようなプラズマを用いるプロセスの効率は、プラズマの性質に強く依存するため、目的にあわせた適切な制御が必要である。そして、そのために放電プラズマの性質を詳しく理解することが不可欠である。

筆者らは、これまで窒素 RF(Radio Frequency) プラズマを対象に、分光法を用いてその性質の解明に取り

組み、RF プラズマからの発光を時空間分解して測定し、発光に寄与している励起分子密度プロファイルなどを求めた<sup>(2)</sup>。図1は気圧  $p=0.5$ Torr、電力  $P=60$  W および電源周波数  $f=13.56$  MHz において得られた  $C^3\Pi_u$  state の励起分子密度の時空間変化を示す。ここで、 $C^3\Pi_u$  state は窒素分子の励起状態の一つであり、この励起状態にある分子が励起解消する時に、窒素プラズマの特徴的発光である second positive band (波長 337.1nm) の光を放出する。図1では、正弦波電圧が正および負のピークとなる位相付近で、電極付近に大きなピークが現れている。これは、印加電圧の正および負のピークにはほぼ対応してアース電極およびパワー電極側にそれぞれ現れるシース中で加速された電子群により、分子が効率よく励起されているためと考えられる。このシースの形成と励起種の発生の関係は、対象としているガスは異なるが、Dateらによる Ar ガス RF グロー放電の解析結果<sup>(3)</sup>と定性的に一致している。し

\*1 電気電子工学科

\*2 学長

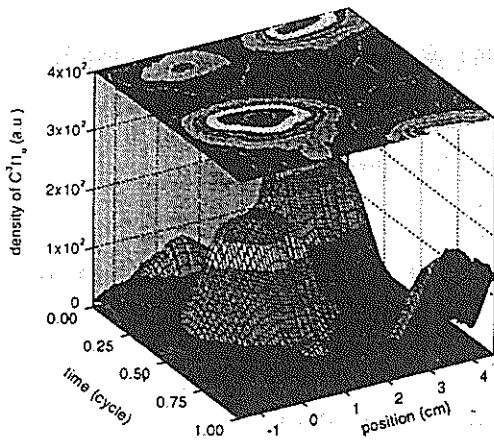


図1 分光法による測定で得られた CII 密度プロファイル

かし図1では、シースに対応して現れる大きなピークの他に、それとは逆の電極側に密度の小さなピークが現れていることがわかる。このような小さなピークは、負イオンを含む放電プラズマ中では、ダブルレイヤーにより作られることが報告されている<sup>(4)</sup>が、負イオンを含まない場合は明らかになっていない。

本研究は、この点を Propagator 法<sup>(5)</sup>を用いたコンピュータシミュレーションにより解明することを目的としている。Propagator 法は、放電プラズマ中の粒子の挙動を表す Boltzmann 方程式の数値的直接解法であり、現在広く利用されている連続の式による解法よりも、正確なシミュレーションが可能である。特に、電極などの境界やシースのような非平衡領域において、粒子の挙動を最も正確に記述できる方法である。

本論文では、シミュレーションモデルと Propagator 法による粒子の挙動の記述方法を示すとともに、シミュレーション条件を示し、その後、窒素 RF プラズマのシミュレーション結果を示す。

## 2. シミュレーションモデルおよび Propagator 法

本研究では、対象とする容量結合型窒素 RF プラズマが、径方向(電界と垂直方向)には一様であると仮定し、電界方向の一次元モデルを適用する。放電励起回路としては図2に示すものを考慮し、平行平板電極間に放電が発生するものとした。シミュレートする粒子は、電子および正イオン(N<sub>2</sub><sup>+</sup>)とし、電離度が低い場合の放電であるので、荷電粒子間の衝突は考慮していない。

荷電粒子の挙動を示す速度分布関数は、一次元モデルの場合、電極間の位置を  $x$ 、エネルギーを  $\epsilon$ 、極角(電界方向と速度ベクトルのなす角)を  $\theta$  とすると、

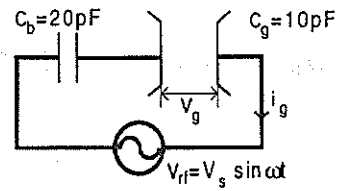


図2 放電励起回路

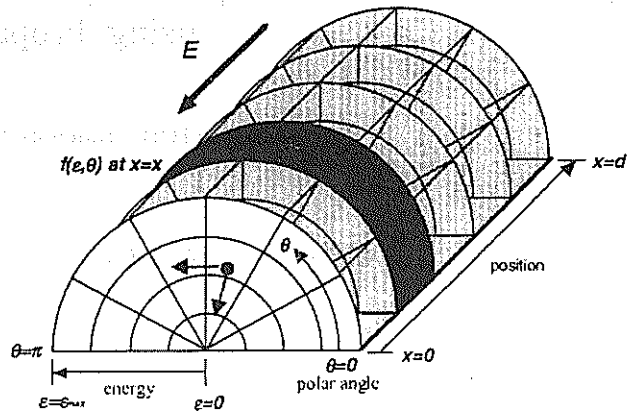


図3 速度分布  $f$

$f(\epsilon, \theta, x)$  で表される。本シミュレーションでは、放電空間( $x$ 方向)を電極に平行な40のslab(thick slab)に分割し、各slab内では速度空間の分布  $f(\epsilon, \theta)$  は一定と仮定した。実空間での粒子の拡散を正確に計算するため、各thick slabを15のthin slabに分割するとともに、エネルギーおよび極角については、それぞれ  $0 \sim \epsilon_{\max}$  を40分割および  $0 \sim \pi$  を20分割している。したがって、荷電粒子の速度分布は図3のように表され、ボクセル  $f(\epsilon_i, \theta_j, x_k)$  中に存在する粒子数により挙動が決められる。

Propagator 法では、速度分布  $f$  を構成する各ボクセルの微小時間  $\Delta t$  毎の収支を計算することにより  $f$  の変化を得る<sup>(5)</sup>。  $f$  の時間変化は、(a) 電界による加速、(b) ドリフトおよび(c) 衝突により記述され、これらは次式で表される。

$$(a) \text{ 電界による加速 } v = v_0 + \frac{1}{2} \frac{eE}{m} \Delta t \dots \dots \dots (1)$$

$$(b) \text{ ドリフト } x = x_0 + v_{x0} \Delta t + \frac{1}{2} \frac{eE}{m} (\Delta t)^2 \dots \dots (2)$$

(c) 衝突  
 $\Delta t$  内に衝突する確率  
 $P_T = \exp(-N \cdot q_T \cdot v \cdot \Delta t) \dots \dots \dots (3)$

$\Delta t$  内に衝突する期待値  
 $f(\epsilon_i, \theta_j, x_k) \cdot P_T \dots \dots \dots (4)$

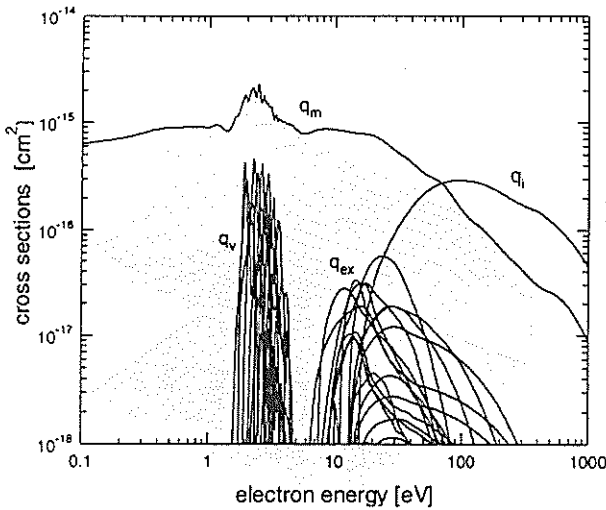


図4 窒素ガス中の電子衝突断面積

$\Delta t$  内に衝突しない期待値

$$f(\mathbf{e}_i, \theta_j, x_k) \cdot (1 - P_T) \dots \dots \dots (5)$$

ここで、 $v_x$ : 電界方向の速度、 $m$ : 荷電粒子の質量、 $N$ : 気体分子数密度、 $q_T$ : 全衝突断面積、 $v$ : 荷電粒子の速さである。

対象としているRF放電プラズマ中では、荷電粒子の密度差により生じる空間電荷によって電界歪みが発生していると考えられる。本シミュレーションでは、次元のPoissonの方程式を解き、時刻 $t$ 、放電空間内の位置 $x$ の電界 $E(x,t)$ を(6)式で求めた。

$$E(x,t) = -\frac{1}{\epsilon_0} \int_0^d \rho(x) dx + \frac{1}{\epsilon_0} \int_0^d x \rho(x) dx + \frac{V_s(t)}{d} \dots \dots \dots (6)$$

ここで、 $\epsilon_0$ : 真空の誘電率、 $d$ : 電極間隔 (cm)、 $\rho$ : 荷電粒子密度 ( $\text{cm}^{-3}$ )、 $V_s$ : 電極間電圧 (V) である。また、電極間電圧 $V_s$ および回路を流れる電流 $i_s$ は、それぞれ(7)および(8)式で計算した。

$$V_s(t) = \frac{C_b}{C_s + C_b} V_s(t) - \frac{1}{C_s + C_b} \int_0^t i_s(t') dt' \dots \dots \dots (7)$$

$$i_s(t) = eS \int_0^d \{n_p(x,t)W_p(x,t) - n_e(x,t)W_e(x,t)\} dx \dots \dots \dots (8)$$

ここで、 $C_b$ および $C_s$ : ブロッキングコンデンサおよびギャップ容量、 $V_s$ : 電源電圧 (V)、 $e$ : 電荷素量 (C)、 $S$ : 電極面積 ( $\text{cm}^2$ )、 $n_e(x,t)$ および $n_p(x,t)$ : 位置 $x$ 、時刻 $t$ における正イオンおよび電子の密度 ( $\text{cm}^{-3}$ )、 $W_p(x,t)$ および $W_e(x,t)$ : 位置 $x$ 、時刻 $t$ における正イオンおよび電子の平均速度 (cm/s) である。

表1 シミュレーション条件

電極間隔	$d=3\text{cm}$
ギャップ容量	$C_g=10\text{pF}$
ブロッキングコンデンサ	$C_b=20\text{pF}$
$\text{N}_2$ ガス圧	$p=0.5, 1.0, 1.5\text{Torr}$
$\text{N}_2$ ガス温度	$T=20^\circ\text{C}$
印加電圧	正弦波電圧
	周波数 $f=13.56\text{MHz}$
正イオンによる	$\gamma_i=0.05$
二次電離係数	

### 3. シミュレーション条件

本研究では、分光法の実験条件にそって表1の条件で計算を行った。電子と窒素分子の衝突断面積には、図4に示すOhmoriらのセット<sup>(6)</sup>を用いた。また、 $\text{N}_2^+$ イオンと窒素分子の衝突断面積はこれまでに報告されていないようなので $\text{N}_2^+$ イオンを剛体球モデルとして取り扱って断面積を求め(9)式に示す衝突周波数 $\nu_{\text{ion}}$ の形にしてシミュレーションで用いた。

$$\nu_{\text{ion}} = 69.3 \times v_{\text{ion}} \times p \quad (\text{s}^{-1}) \dots \dots \dots (9)$$

ここで、 $v_{\text{ion}}$ :  $\text{N}_2^+$ イオンの速さ (cm/s)、 $p$ : ガス圧 (Torr) である。両電極は荷電粒子の完全吸収壁と仮定し、シミュレーションの時間ステップ $\Delta t$ は $7.4 \times 10^{-12}$ (s)とした。また、時刻 $t=0$ から電圧を印加し、その時には、電子および $\text{N}_2^+$ イオンが電極間に $1.0 \times 10^7(\text{cm}^{-3})$ の密度で一様に分布しているものとした。

### 4. シミュレーション結果および考察

図5に電圧印加後、98~100RF周期における電流および電圧の時間変化を示す。ギャップ電流 $i_g$ の位相がギャップ電圧 $V_g$ よりも進み位相となり、放電が容量型になっていることがわかる。また、これは、文献(2)に示されている電圧および電流波形と定性的に一致している。

図6は99~100RF周期において電子および $\text{N}_2^+$ イオンが両電極に吸収されている数を示す。この数を1周期にわたって積分すると、陽極および陰極に吸収される電子とイオンの数はほぼ同数となっている。放電プラズマが十分に定常であることを示すには、さらに長い時間の計算が必要であるが、図6の結果から、電子および $\text{N}_2^+$ イオンによる電流が定常的であると考えられ、プラズマもおおよそ定常状態にあるとみなすことができる。

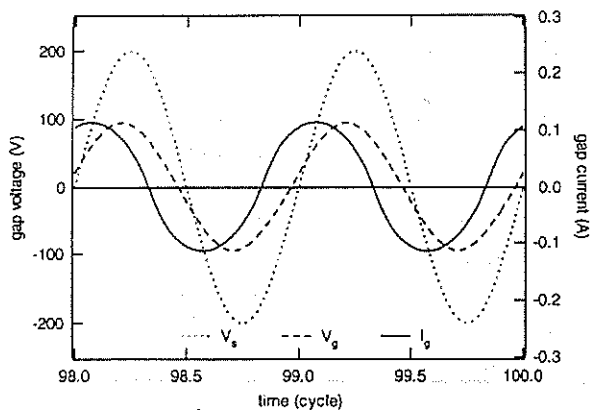


図5 印加電圧、ギャップ電圧・電流

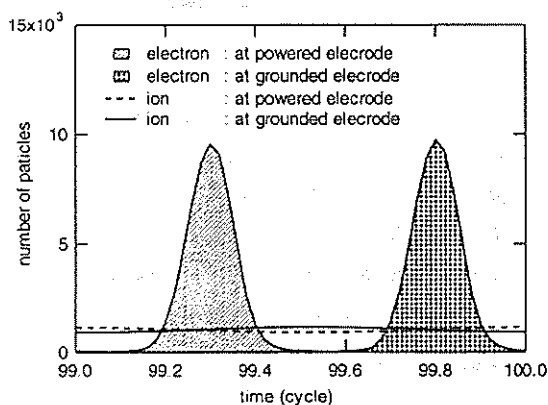


図6 電極に吸収される粒子数

図7および8は、99～100RF周期における電極間の電界分布および荷電粒子数密度分布を示す。 $N_2^+$ イオン密度はほとんど変化せず、電子密度が印加電圧によって電極間を移動し、それにより大きな空間電荷電界歪みを発生させていることがわかる。たとえば印加電圧が正の最大値となる99.25cycleでは、電子がパワー電極( $x=0\text{cm}$ )側にひきよせられ、アース電極( $x=3\text{cm}$ )側に正の空間電荷が発生し、それによって図7に示すような大きなシース電界が現れている。

図9は、同時刻における $C^1\Pi_u$  state分子の生成レートの電極間プロファイルを示す。アース電極側に大きなシースが形成される99.25cycleの時に、生成レートも大きなピークを持つとともに、パワー電極側にも僅かに生成レートが上昇している部分が見られる。図1に示した発光分光法から得られた結果は、 $C^1\Pi_u$ 励起分子密度であるので、図9の結果としては直ちに比較することはできないが、両者のプロファイルには共通した特徴が見られる。

図10に示す電子の平均エネルギーの時空間変化では、99.25cycleでアース電極側が高エネルギーになっているとともに、パワー電極側でもエネルギーが上昇

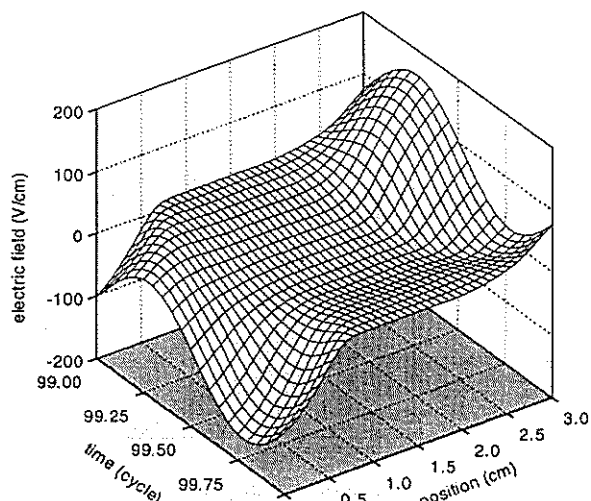
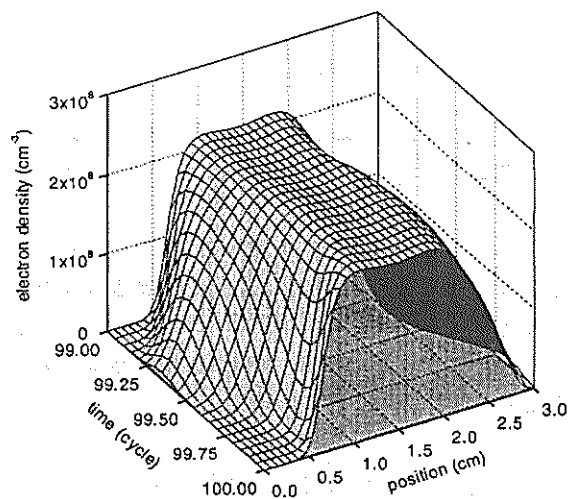
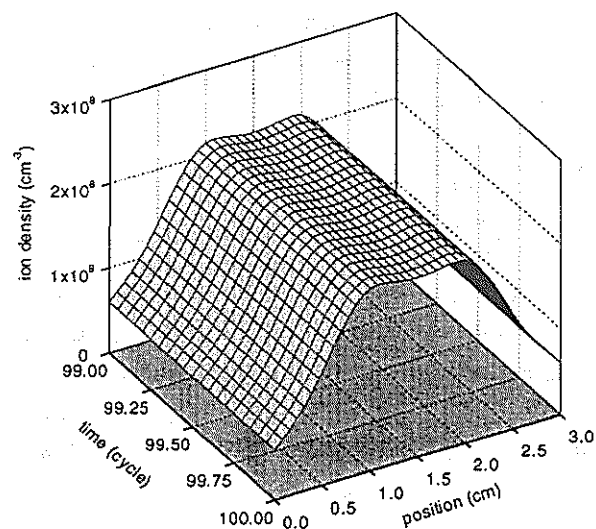


図7 電界の時空間変化



(a) 電子数密度



(b) イオン数密度

図8 荷電粒子数密度

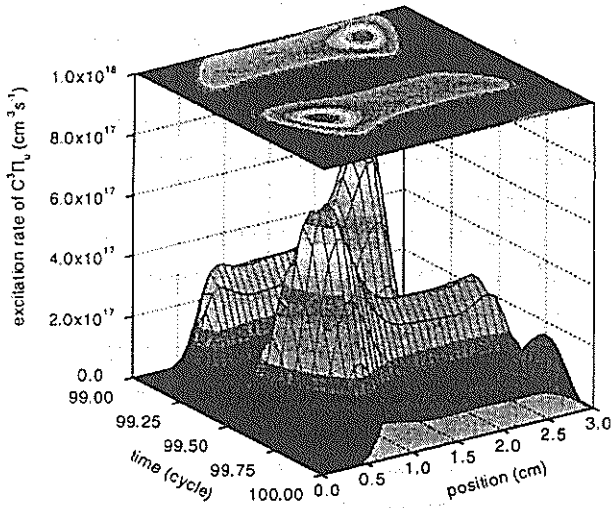


図9 C³Πᵤ 励起レートの時空間変化

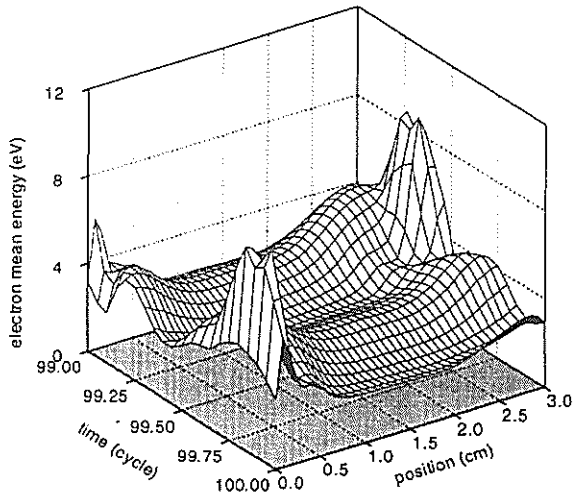


図10 電子平均エネルギーの時空間変化

していることがわかり、これがC³Πᵤ state分子の生成レートの上昇に関係していることがわかる。

図11は、99.25cycleにおける電界E、電子平均エネルギーε<sub>e</sub>、電子n<sub>e</sub>およびN<sub>2</sub><sup>+</sup>イオンn<sub>p</sub>密度プロファイルを示す。位置0.50~0.75cm付近でn<sub>e</sub>がn<sub>p</sub>を僅かに上回っており、ダブルレイヤーができていることがわかる。また、それにより電界が上昇し、平均エネルギーも僅かに大きくなっている。これらのことから、印加電圧が最大となる位相に現れる励起分子生成レートの小さなピークは、ダブルレイヤーによるものであると考えられる。

図12および13は、窒素ガス圧を1.5Torrとしたときの分光法による測定結果から算出したC³Πᵤ stateの励起分子密度および本シミュレーションで得られたC³Πᵤ 励起分子の生成レートの時空間変化をそれぞれ示す。いずれの結果においても、ダブルレイヤーに対

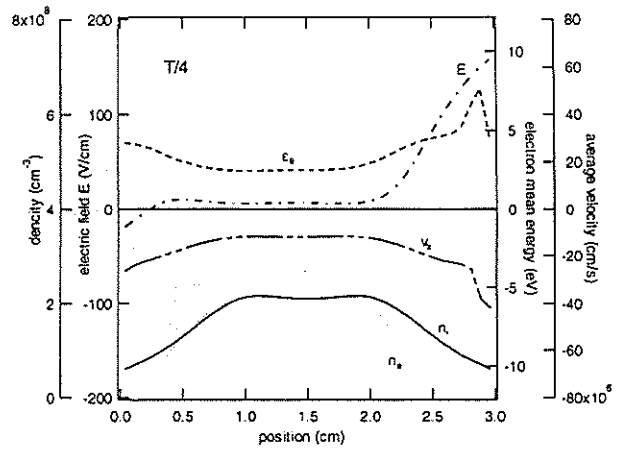


図11 99.25cycleにおける電界E、電子平均エネルギーε<sub>e</sub>、電子n<sub>e</sub>およびN<sub>2</sub><sup>+</sup>イオンn<sub>p</sub>密度の空間プロファイル

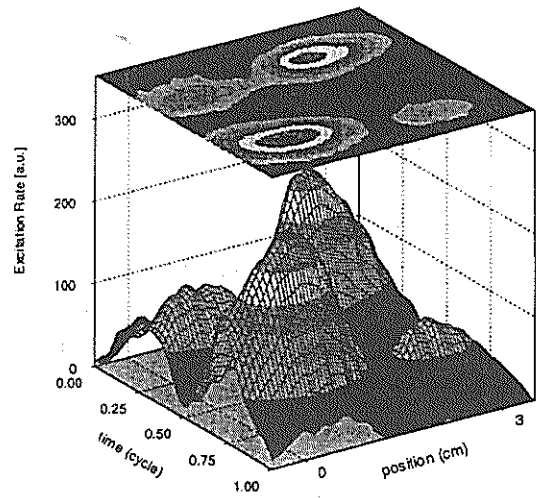


図12 C³Πᵤ 密度の時空間変化 (分光法)

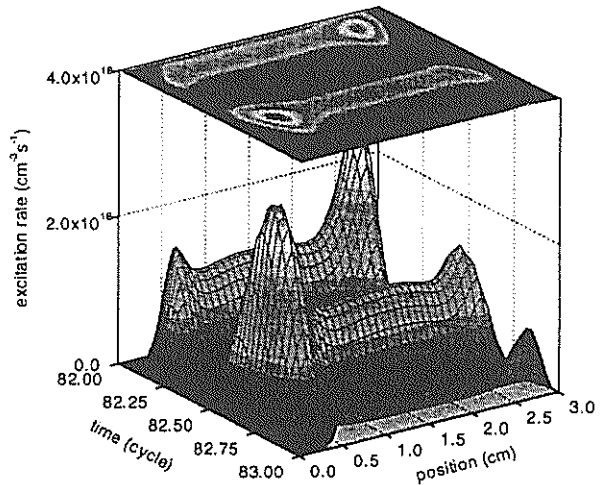


図13 C³Πᵤ 励起レートの時空間プロファイル (Propagator)

応すると考えられるピークは、0.5Torrにおける結果よりも大きくなっており、両者は定性的に一致してい

ると考えられる。

## 5. まとめ

本研究では、窒素 RF 放電プラズマの特性を解明するため、プラズマ中の電子および  $N_2^+$  イオンの挙動を、Propagator法によるセルフコンシステントモデルを用いてシミュレートした。得られた結果を以下に示す。

- (1) 放電がほぼ定常状態に達したと考えられる RF 周期において、本シミュレーションで得られた電流の位相は電圧の位相よりも進んでおり、測定結果と同様の容量型の放電となっていることが確認できた。
- (2)  $C^3\Pi_u$  state の励起分子生成レートは、印加電圧が最大となる位相付近において、シース側に大きなピークを持つとともに、その反対側の電極近傍にも小さなピークを持ち、分光法の測定から算出された  $C^3\Pi_u$  state の励起分子密度プロファイルと同様な傾向となった。
- (3) (2) における  $C^3\Pi_u$  state の励起分子生成レートの小さなピークが現れる時には、ダブルレイヤーが形成されていることが確認された。したがって、ダブルレイヤーより電子の平均エネルギーが僅かに上昇し、それにともなって、 $C^3\Pi_u$  state の励起分子生成レートも僅かに増えたものと考えられる。
- (4) 封入ガス圧を上昇させた結果においても、測定結果とシミュレーション結果は定性的に一致し、本シミュレーションの妥当性が確認できた。

## 6. 文献

- (1) R.A.Morris, Bulletin of American Physical Society, vol.43, No.5, BM 1, pp.1412-3 (1998)
- (2) H.Itoh, K.Satoh, Y.Nakao and H.Tagashira, Extended abstract of 4th International conference on Reactive Plasmas, pp.353-354 (1998)
- (3) Ayume DATE, Kazutaka KITAMORI, Yosuke SAKAI and Hiroaki TAGASHIRA, T.EEE Japan vol.111-A, No.11, pp.962-972 (1991)
- (4) Ayumi Yokozawa, 北海道大学学位論文 (1992)
- (5) H.Sugawara, Y.Sakai and H.Tagashira, J.Appl. Phys.D; Appl. Phys., vol.27, pp.90-4 (1994)
- (6) Y.Ohmori, M.Shimozuma and H.Tagashira, J. Phys. D: Appl. Phys., 21, pp.724-9 (1988)