



超音速風洞の気流の検定

メタデータ	言語: jpn 出版者: 室蘭工業大学航空宇宙機システム研究センター 公開日: 2016-04-26 キーワード (Ja): キーワード (En): 作成者: 吹場, 活佳, 上村, 卓也 メールアドレス: 所属:
URL	http://hdl.handle.net/10258/00008726

超音速風洞の気流の検定

○ 吹場 活佳（航空宇宙機システム研究センター 講師）

上村 卓也（機械システム工学科）

1. はじめに

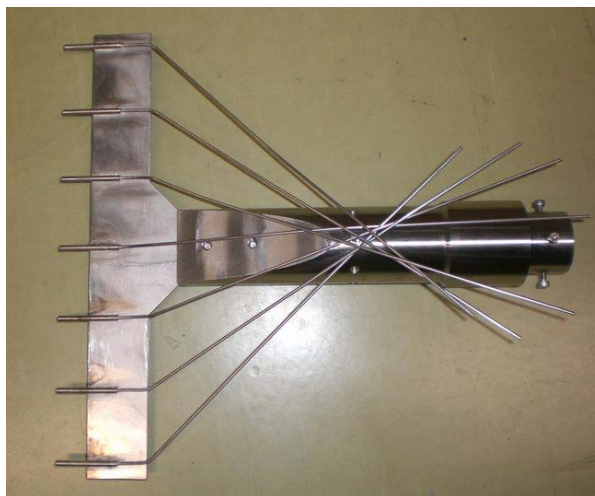
航空宇宙機システム研究センターでは平成 17 年度に大気吸い込み式の超音速風洞を設置し、以後平成 21 年度まで真空タンク、真空ポンプの増設を行ってきた。今後本格的な風洞実験を行うに当たり、風洞の基本性能としてテストセクションのマッハ数空間分布を調べておく必要がある。そこで本研究では全圧計測レークを用いてテストセクションの全圧分布を測定し、そこからマッハ数分布を求めそのばらつきを評価した。

2. 実験概要

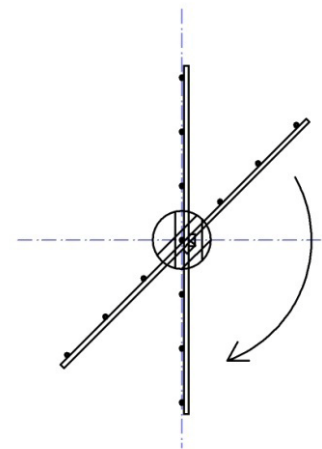
図 1 にマッハ数分布を測定するのに用いた全圧計測レークの写真を示す。7 点の全圧計測孔が一直線に並んでおり、これを図 2 のように 45° ずつ回転させて通風を行うことにより全圧の面計測を行った。得られた全圧より、以下の式を用いて流れのマッハ数 M を求める。

$$\frac{p_{02}}{p_{01}} = \left[\frac{(\gamma+1)M^2}{(\gamma-1)M^2+2} \right]^{\frac{\gamma}{\gamma-1}} \left[\frac{\gamma+1}{2\gamma M^2 - (\gamma-1)} \right]^{\frac{1}{\gamma-1}}$$

ここで、 p_{01} は大気圧、 p_{02} はレークで計測される全圧である。実験はマッハ 2 および 4 のノズルにて実施した。それぞれレークの角度を 45° ずつ回転させながら、各角度において 2 回ずつデータの取得を行った。



a) レーク全体



b) レークの回転

図 1 : 全圧計測レーク

圧力センサについては実験日毎に基準圧力計（GE センシングジャパン DPI-610）を用いて実圧を負荷したシステム校正を行った。圧力計の誤差は±0.3 kPa であり、これによりもたらされるマッハ数の誤差は±0.01 程度である

3. 実験結果

図2に設計マッハ数2のノズルによる流れのマッハ数空間分布測定結果を示す。横軸は計7点の圧力計測孔の位置を中心の圧力計測孔からの距離として示してある。全データを平均化して得られるマッハ数は2.02であり、面内でのマッハ数のばらつきは0.014であった。同様に、設計マッハ数4のノズルによる流れのマッハ数空間分布測定結果を図3に示す。全データを平均化して得られるマッハ数は3.93であり、面内でのマッハ数のばらつきは0.052であった。図3にはデータ計測の再現性を評価するため、レークの回転角 θ を0とした時の2回の通風におけるデータを示す。マッハ4のノズルを用いた場合の流れにおいて、最も外側が若干速くその内側が遅い傾向

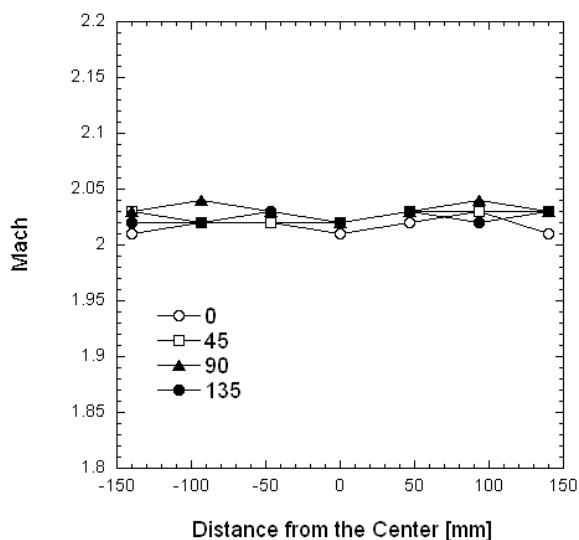


図2：設計マッハ数2のノズルによる流れ

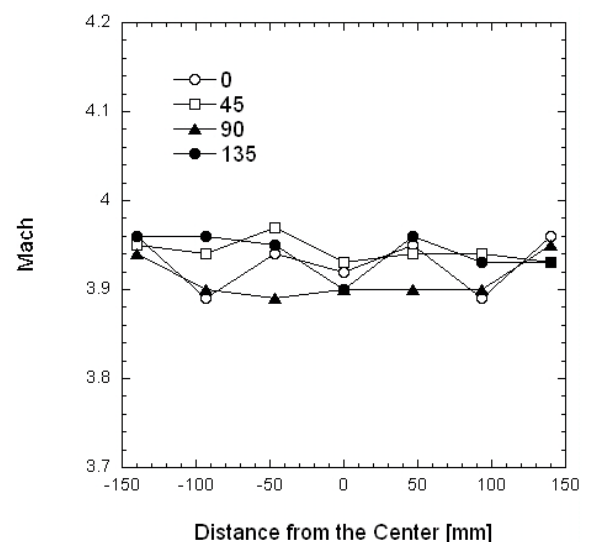


図3：設計マッハ数4のノズルによる流れ

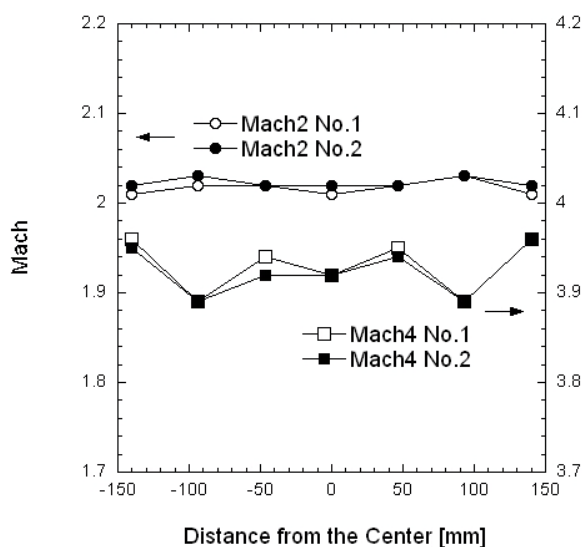


図4：データ計測の再現性

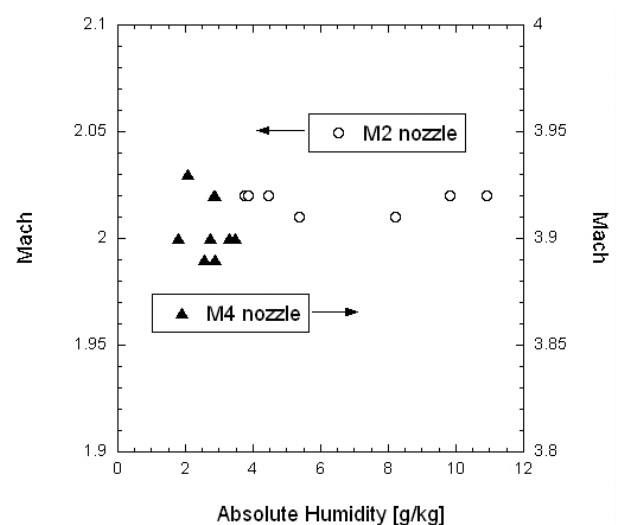


図5：絶対湿度とマッハ数の相関

には再現性がある．全体として，それぞれのノズルの設計マッハ数から 2%程度のずれに収まっており，空間的なばらつきも他の風洞と比較して遜色ないレベルにあることが分かった．

図 5 は通風時の外気の絶対湿度と計測されたマッハ数の相関を示している．今回の実験ではレークの角度を 45° ずつ回転させて通風を行っているが，レークの中心に位置する圧力計測孔はレークの回転角にかかわらず常に同じ位置にある．図 5 ではこの中心の圧力計測孔のデータを抽出し，それぞれの通風時の大気絶対湿度を横軸に取りグラフにすることで，絶対湿度とマッハ数の相関を調べた．図より，今回の実験では大気の絶対湿度とマッハ数の間には有意な相関は見られないことが分かった．

4. まとめ

全圧計測レークを用いて室蘭工業大学超音速風洞の流れのマッハ数空間分布計測を行い，テストセクションにおけるマッハ数の空間的なばらつきを評価した．結果として，設計マッハ数 2 のノズルでは 2.02 ± 0.014 ，設計マッハ数 4 のノズルでは 3.93 ± 0.052 であることが分かった．また，大気の絶対湿度とマッハ数の相関を調査したが，今回の実験ではこれらの間に有意な相関関係は見られなかった．

絶対湿度とマッハ数の間に有意な相関関係が見られなかった理由について，今回は全圧を計測しており，全圧計測孔前方に発生する衝撃波により水蒸気の凝縮の効果が打ち消されてしまったことが考えられる．この点については引き続き調査することとしたい．