



室蘭工業大学

学術資源アーカイブ

Muroran Institute of Technology Academic Resources Archive



マイクロ波加熱を用いたアスファルト舗装道路の原位置補修方式の検討

| | |
|-------|--|
| メタデータ | 言語: jpn 出版者: 室蘭工業大学地域共同研究開発センター 公開日: 2016-11-30 キーワード (Ja): キーワード (En): 作成者: 鏡, 慎, 川口, 秀樹, 溝淵, 優 メールアドレス: 所属: |
| URL | http://hdl.handle.net/10258/00009083 |

マイクロ波加熱を用いたアスファルト舗装道路の 原位置補修方式の検討

鏡 慎^{*1}, 川口 秀樹^{*1}, 溝渕 優^{*2}

1 はじめに

道路舗装で広く用いられているアスファルト舗装では新設、補修のいずれにおいても再生材を利用することが多くなってきている。この場合、補修の必要な部分のアスファルト混合物が引きはがされ、プラントに輸送されたのち、重油バーナーによって加熱溶解され、その後必要に応じて新規の合材などを加えて再生処理の完了となる。これはアスファルトはもちろん、アスファルト混合物の95%を占める骨材も重要な資源であることによる。一方、この再生と補修を原位置で行うことができれば輸送のためのエネルギーが不要となることから、原位置での路上再生処理法が提案されているが、灯油バーナーの加熱効率が極めて低いほか、舗装表面部分のアスファルトが過熱によって炭化してしまう、装置が大規模になるなどのゆえに、本格的に導入されるには至っていない。

これらに対して著者らはマイクロ波加熱によるアスファルト混合物溶解処理を提案している。アスファルト混合物中の骨材は1~2%の水分を含んでいて、一般家庭の電子レンジでも使用されている、2450MHzのマイクロ波のエネルギーをよく吸収する。水分が加熱され温度上昇することで骨材が温度上昇し、その周りに付着しているアスファルトを溶解する。直接加熱であることから加熱効率が高く、バーナー加熱の場合のような過熱によるアスファルトの炭化もない。さらに、バーナーによる場合よりも装置の小型化が期待できることから原位置での路上再生処理の実現を可能にするものとして大きな期待が持てる。

ところで、マイクロ波によってアスファルト混合物がよく加熱できることは以前から知られていた事実で

はあるが、プラント処理も含めて、その再生などの処理技術としては本格的に採用されてこなかった。これは、原位置から引きはがされてきたアスファルト混合物の塊をプラントにおいてマイクロ波を使用して安定的に加熱することには、通信分野を主流とするマイクロ波工学の一般的な立場からみて不確定な要素があまりにも多いことに原因があった。これに対して、原位置における加熱の場合は、亀裂や凹凸があるにしても引きはがされた場合よりははるかに限定された範囲の条件下にある加熱対象であることに著者らは着目し、高効率で品位の高いアスファルト混合物再生工法の開発に着手したというのが経緯である。

ここで著者らはマイクロ波をアスファルト舗装面に照射する際に楕円形断面を有する空洞を採用している。これは楕円の短軸付近が焦点を共有する二つの放物線で近似される、いわゆる共焦点型の場合、短軸付近にエネルギーの集中するモードを発生させ易いという事実を利用するものである。マイクロ波電源によってまず空洞を安定なモードで励振し、さらにこの状態を崩さずにアスファルト舗装に対して安定的にマイクロ波を放射することの可能な開口をこの空洞に設けようという考えである。

2 アスファルト舗装構造と楕円断面空洞を用いたマイクロ波加熱溶解補修

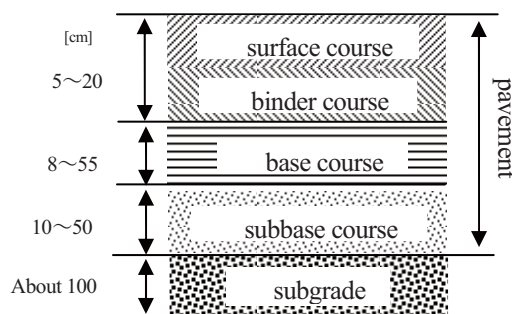


Fig.1 Constitution of asphalt pavement.

*1 もの創造系領域

*2 客員教授・(株)NIPPO コーポレーション

アスファルト舗装の構造は Fig.1 に示す通りで、通常厚さ 5 cm 程度のアスファルト混合物が 3 層敷設されている。舗装において亀裂や凹凸が発生した場合に補修が行われるが、その対象は表層のみである。従って、マイクロ波による加熱もこの厚さ 5cm の範囲に集中させる必要があり、同時に周囲への漏えいも防がなければならない。

採用した空洞の断面は共焦点型の楕円であるが、短軸付近に界の集中する主要なモードは短軸方向長が自由空間波長 $\lambda=12.24\text{cm}$ の半分のほぼ奇数倍であるときに発生すると予想されることから、基本となる構造として、短軸方向長を 3.5λ として 428mm、長軸方向長 606mm、厚さ 54.5mm を選定した。厚さ 54.5mm は WRJ-2 導波管の E 面の長さである。屋外で使用するためマイクロ波電源の構造は可能な限り簡単な構造が望まれる。現在入手できるもので、空冷で使用できる最大の出力の 3kW のマグネトロンを前提として考える場合、これを用いたマイクロ波電源を多数台並列に動作させることを考えておかなければならない。実用的な補修の処理速度を期待すると、エネルギー密度を高くする点からこの空洞の厚さは上記の 54.5mm 以下にする必要も考えられる。

2次元および3次元の数値解析の結果、断面については上記の寸法よりも 3.7%大きい、短軸方向長 444mm、長軸方向長 628mm の楕円が目的のモードを発生することがわかった。またこのとき断面に垂直な方向における界の均一性も確認されている。さらには、これらは実験によっても確認されている。

以下、この空洞を、堅固なモードを持ち、かつアスファルト舗装へのマイクロ波の効率的な放射を行うための開口部を有する、バッファとして機能させるための試行を紹介する。

3 楕円断面空洞における開口の設定

3.1 楕円の周の一部の2重化による開口

まず、Fig.2 のように楕円の周の一部を2重化して開口部を設けることによって、水平方向へのマイクロ波の放射が可能になると考えた。Fig.2 は概念図であって、実際には励振位置（導波管取り付け位置）、開口の位置を調整しても、主要モードを維持することが不可能でマイクロ波の放射を安定的に行うことができなかった。理由として挙げられるのは、空洞の大きさが波長の精々数倍程度であって、周において、上記の主要モードを形成するに必要な楕円の周の部分がかなり広い範

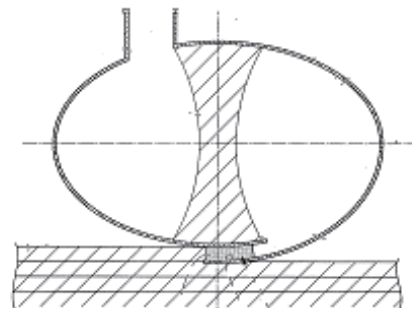


Fig.2 Radiating aperture based on doubled circumference.

囲に及んでいて、なおかつこの部分を回避して有効な放射が行える開口を設けることが困難なことである。

3.2 楕円の周の一部に設けた開口

楕円の周を変形せずに、単純に一部を開口としても基本モードが維持でき、同時に開口から有効なマイクロ波放射が可能な場合があると考え、その位置と大きさを2次元の数値解析によって求めた。Fig.3 の開口状態のときに Fig.4 のように短軸上に電界（絶対値）の7個の山が並ぶ分布が得られ、開口を短軸に関して非対称に設置しても対称な基本モードが維持できることがわかった。この結果から、Fig.5 のような実験を行った。図のグレーで示す部分は 300mm×300mm×50mm のアスファルト混合物の供試体でこれを3枚重ねたものに 2000W のマイクロ波を 60 秒間供給した。このとき空洞からの反射電力は 140W であった。加熱後3枚の供試体の表面、裏面の熱画像が Fig.6 である。1枚目表面で 90°C まで達してはいるものの、加熱の必要のない2枚目、3枚目にもかなりの電力が吸収される結果となっている。開口位置などを調整しても放射方向がほぼ舗装面に垂直になってしまうことは避けられず高い効率を求めることはこの形式では困難なことがわかった。

3.3 短軸下部に水平方向の開口を持つ小室を設ける

短軸下部の周上にスリットを設けこの外側に小室を設け、これを水平方向に向けた開放端を有する導波管として接続する方式について検討した。Fig.7 に示すようにスリット幅 40mm、小室の幅 109mm、高さ 72mm のときに空洞内では基本モードが成立し、かつ小室の左方向の開口からマイクロ波を放射できることが数値解析の結果判明した。Fig.8 は解析結果の電界の分布を絶対値によって示すものである。これに基づいて Fig.9 のような実験を行った。3.2 と同じく 2000W のマイクロ波を 60 秒間供給した。このときの空洞からの反射電力は 150W であった。加熱後の3枚の供試体の熱画像が Fig.10 である。1枚目表面で 120°C に達している点

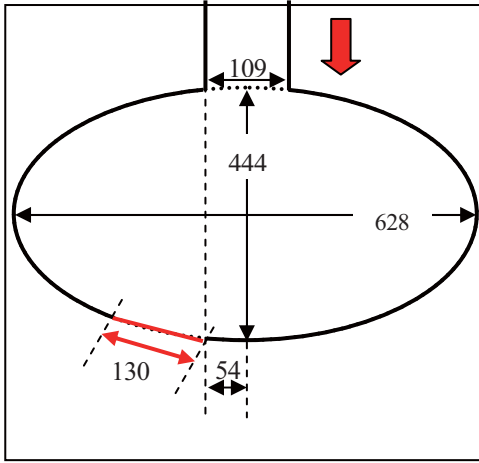


Fig.3 The opening on circumference.of the cavity.

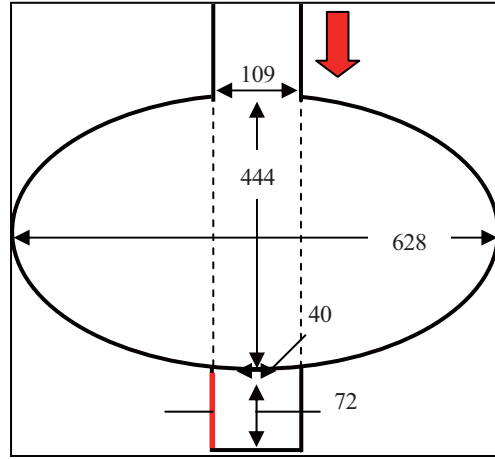


Fig.7 The opening of chamber combined with the cavity through a slit.

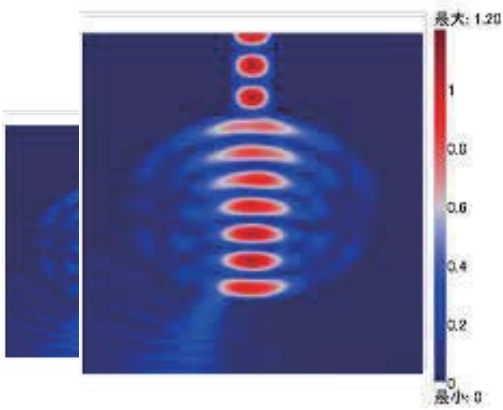


Fig.4 The electric field distribution.

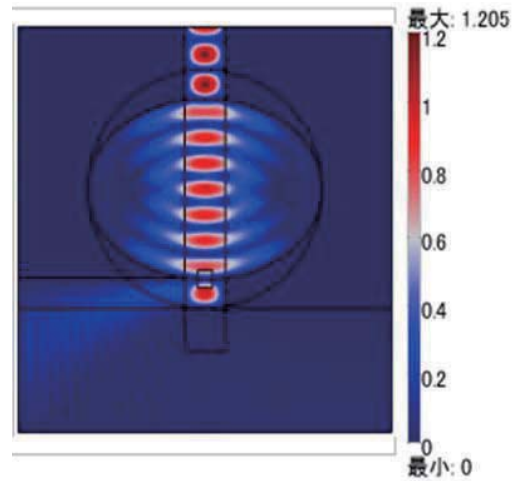


Fig.8 The electric field distribution.

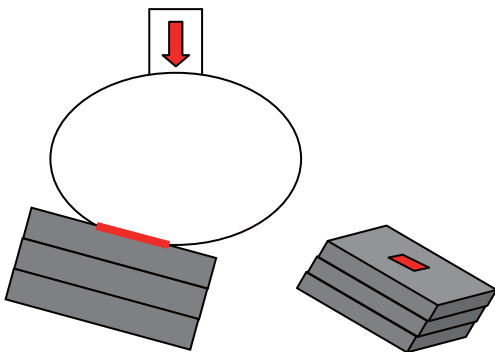


Fig.5 The experiment corresponding to Fig.3.

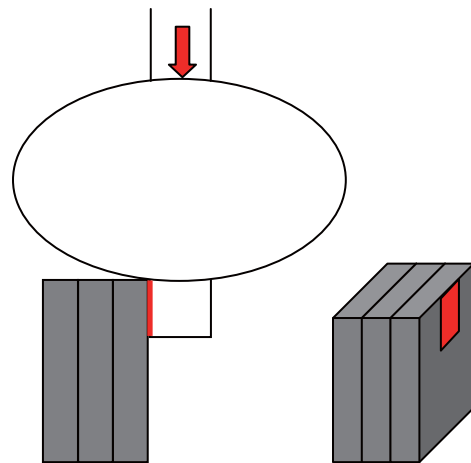


Fig.9 The experiment corresponding to Fig.7

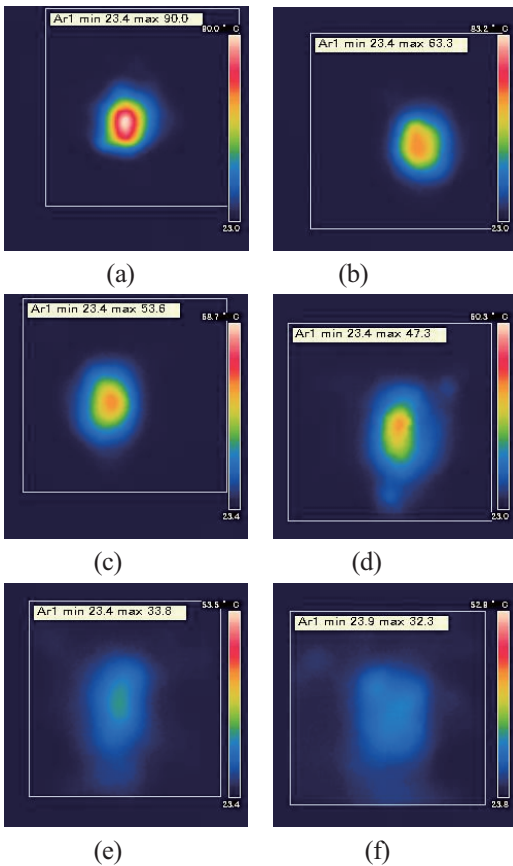


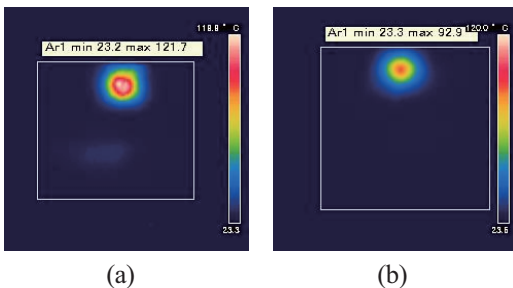
Fig.6 The temperature distribution.

- (a) The front of the first sample. (b) The back of the first.
 (c) The front of the second. (d) The back of the second.
 (e) The front of the third. (f) The back of the third.

がある。また、3.2 に比べて明らかによく水平方向にマイクロ波電力が放射され、舗装表面に相当する部分に電力がよく吸収されていることがわかる。しかし、そもそも小室の高さが72mmあるために50mmよりも深い位置まで電力が行きわたってしまっている。

4 あとがき

マイクロ波によるアスファルト舗装の原位置補修が実現できる一応の見込みができた。補修工法として確立していくためには、小室の開口の高さを低くするなどして水平方向のマイクロ波の放射域を舗装表層に



(a) (b)

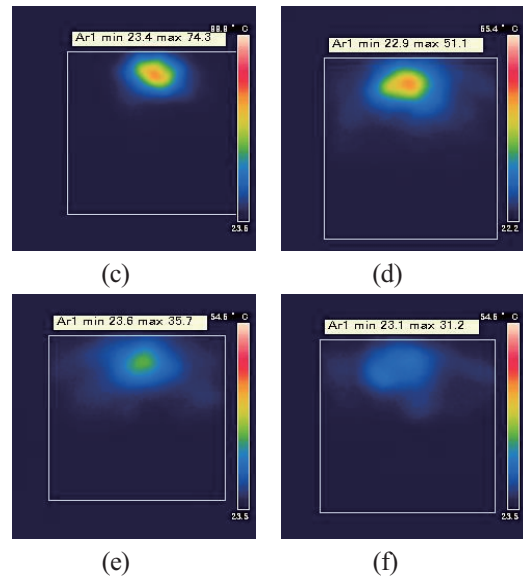


Fig.10 The temperature distribution.

- (a) The front of the first sample. (b) The back of the first.
 (c) The front of the second. (d) The back of the second.
 (e) The front of the third. (f) The back of the third.

絞るための検討、1台あたりのマイクロ波電源のエネルギー密度を高めるために空洞幅を狭くする検討、多数台による並列運転の際の電源間の干渉の点からの、開口から放射された後のマイクロ波の空洞断面垂直方向への広がりに関する検討などが今後の課題である。

文献

- (1) 榎戸武揚, 異方性媒質を含む開放型共振器および導波系に関する研究, 北海道大学学位論文(1971)
- (2) 鈴木剛, 遊塚優二, 鏡慎, 川口秀樹, 岩間将彦, 尾本志展, 楯円断面空洞の端面に開口を設けた場合の電磁界解析, 電子情報通信学会技術研究報告 MW2009-51・信学技報 Vol.109, No.158,159 (2009), pp.115-120